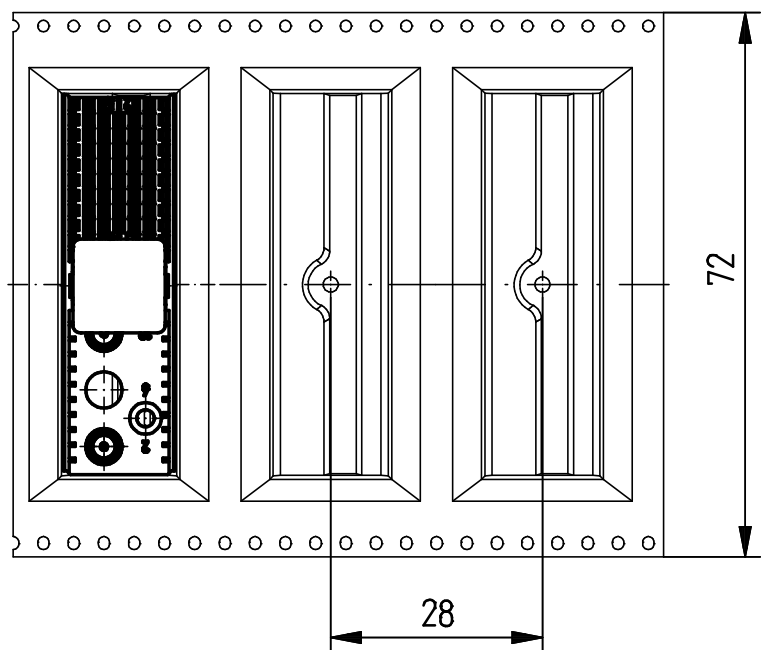
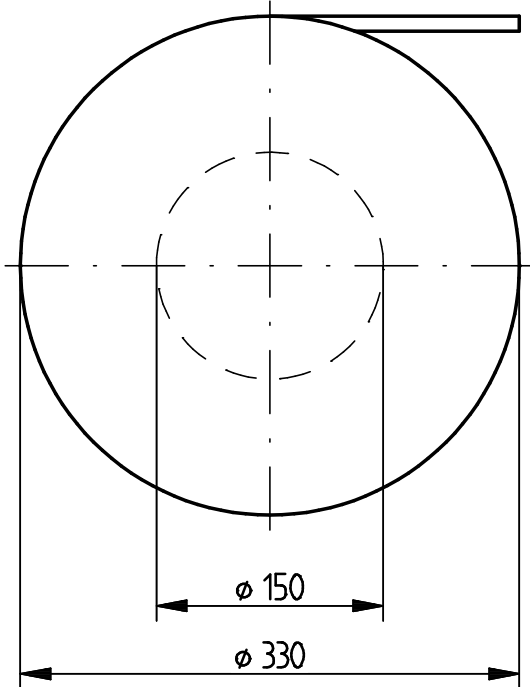


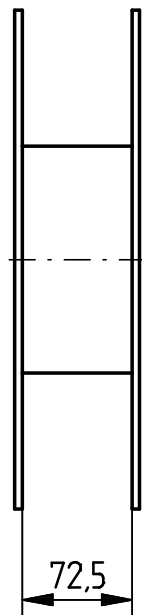
Abspulrichtung - Reel off Direction



Verpackt in Gurtverpackung - Tape on Reel Packaging
 Verpackungseinheit: 110 Stück - Packaging unit: 110 pcs



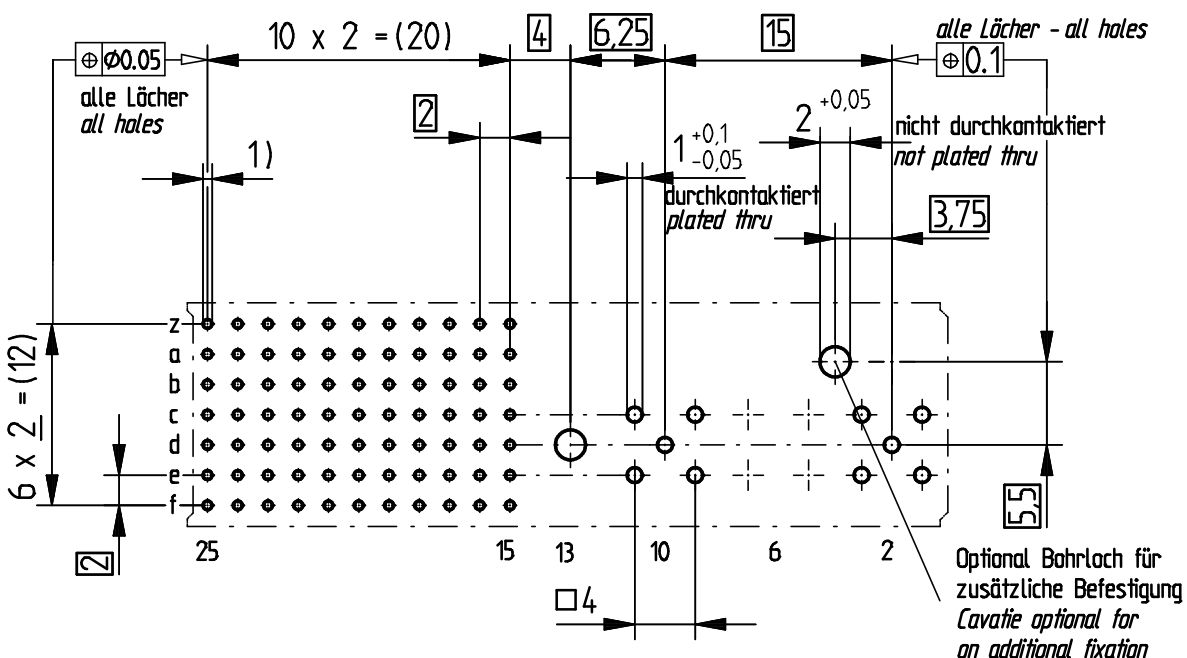
Lochbild für Leiterplatte (Bestückungsseite)



Board hole pattern (Component mounting side)

RoHS: 5/6
 MSL: 1
 Soldering temperature: 260°C 10s

Plating:
Signal Contacts:
 Termin. area: 2-3 µm Ni, 0.5-2 µm Sn
 Mating area: 2-3 µm Ni, 0.65 µm Pd Ni with Au-Flash
Coax Contacts:
 1.5-2.5 µm Cu, 2-3 µm Ni P+, 0.15 µm Au
Materials for Coax Contacts:
 CuZn39Pb3
 CuBe2Pb



- 1) $\varnothing 0,6 \pm 0,05$ Durchmesser des metallisierten Loches
 $\varnothing 0,6 \pm 0,05$ Diameter of finished plated-through hole
- $\varnothing 0,7 \pm 0,02$ Bohrungsdurchmesser des Loches
 $\varnothing 0,7 \pm 0,02$ Diameter of drilled hole

Schichtaufbau im metallisierten Loch siehe Zeichnung 114406
 Metal plating of plated-through hole see drawing 114406

Fehlende Maße und Angaben nach IEC 61076-4-101
 Missing information and dimensions per IEC 61076-4-101

Information: S2 Level 2,3
 Reihe a-e, Pos. 15-25 bestückt mit B
 Reihe z+f, Pos. 15-25 bestückt mit C
 Pos. 2+10 bestückt mit Coax-Federkontakt
 Kontakte auf 1mm abschneiden!
 STV im Gurt verpackt
 Gehäusebreite 14,8

Information: All rights reserved. Only for information. To insure that this is the latest version of this drawing, please contact one of the ERNI companies before using.	Tolerances 	Scale 2:1
	Designation ERmet Messerleiste M/THR <i>ERmet Male Wide Type M/THR</i>	
www.ERNI.com	100200180001	
Index	Date 24.10.2012	ERM

Consider protection memo from DIN 34

ERNI
 M:00069308.SZA