

4

3

2

1

THIS DRAWING IS UNPUBLISHED  
VERTRAULICHE UNVEROEFFENTLICHE ZEICHNUNG

RELEASE FOR PUBLIKATION  
FREI FUER VEROEFFENTLICHUNG  
,2000

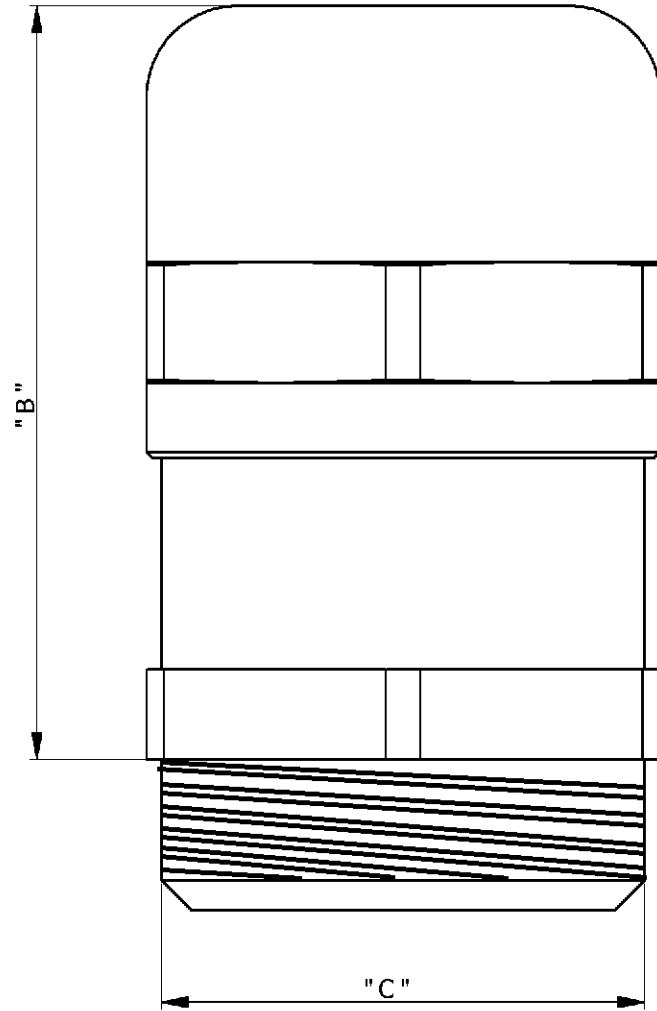
MATED WITH:  
PASSEND ZU:

LOC AI  
DIST -

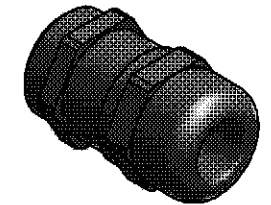
REVISIONS  
AENDERUNGEN

© COPYRIGHT 2000 BY AMP INCORPORATED ALL RIGHTS RESERVED  
ALLE RECHTE VORBEHALTEN

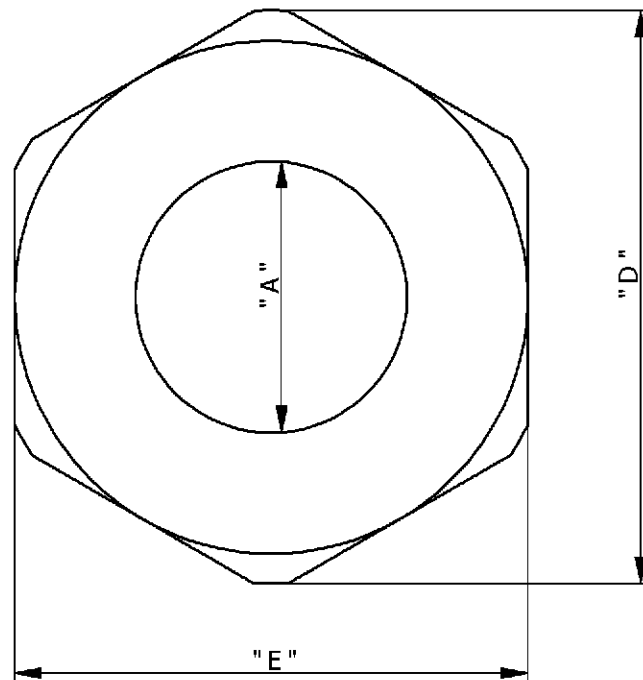
PROJEKT NR.	P	LTR	DESCRIPTION BESCHREIBUNG	DATE	DWN	APVD
A3			REVISED PER ECO-11-010801	25MAY11	HMR	MM



① CABLE DIAMETER RANGE  
② THREAD SIZE



M 1:1



1-6	HUT.M16.P	4-8	27,5	M16	22	20
2-0	HUT.M20.P	6-12	28	M20	26,5	24
2-5	HUT.M25.P	10-14	35	M25	32	29
3-2	HUT.M32.P	13-18	40	M32	40	36
4-0	HUT.M40.P	18-25	41	M40	50,5	46
5-0	HUT.M50.P	22-32	49,5	M50	60	55
PN	ORDERING TEXT	① A	B	② C	D	E
DIMENSIONS (mm)						

<small>THIS DRAWING IS A CONTROLLED DOCUMENT FOR AMP INCORPORATED. IT IS SUBJECT TO CHANGE AND THE CONTROLLING ENGINEERING ORGANIZATION SHOULD BE CONTACTED FOR THE LATEST REVISION. DIESES ZEICHNUNGSDOKUMENT WIRD DURCH AMP INCORPORATED KONTROLLIERT. AENDERUNGEN, DIE DEM TECHNISCHEN FORTSCHRITT DIENEN, SIND VORBEHALTEN. DEM JEWEILS LETZTGULTIGEN AENDERUNGSSTAND ERFAHREN SIE AUF ANFRAGE.</small>		DWN	27.03.2006	 TE Connectivity
<b>DIMENSIONS:</b> DIMENSIONEN: mm		JS	27.03.2006	
<small>TOLERANCES UNLESS OTHERWISE SPECIFIED: ALLGEMEINTOLERANZEN</small> n. ISO 8013 - # n. ISO 2768 - m H-E n. DIN 16901- 140		CHK	TS	NAME <b>Hutverschraubung</b>
		APVD	TS	
<small>0 PLC # 1 PLC # 2 PLC # 3 PLC # ANGLES / WINKEL #</small>		PRODUCT SPEC. PRODUKTSPEZ.	108-74XXX	SIZE <b>A3</b>
MATERIAL		APPLICATION SPEC. VERARBEITUNGSSPEZ.	114-74XXX	
FINISH / OBERFLAECHE / FARBE		WEIGHT GEWICHT	-	CAGE CODE 00779
		CUSTOMER DRAWING / KUNDENZEICHNUNG		DRAWING NO. ZEICHNUNGS-NR. <b>1102771</b>
				RESTRICTED TO NUR FUER
				SCALE MASSSTAB 4:1
				SHEET BLATT 1 OF 1 VON 1
				REV <b>A3</b>

E:\Prod\_Eng10-8\Bibha\Hutverschraubungen\Fa.Jacob\C-1102771.dwg