

Climatiseur extérieur compact de 3500 BTUH Série DTS

SL

Types 3R, 4 et 4X, montage latéral



Description

- Modèle étroit permettant un montage latéral sur n'importe quelle surface d'armoire dans des applications nécessitant l'installation d'un circuit de refroidissement des points chauds ou d'un circuit de refroidissement de faible capacité.
- Un circuit de refroidissement en boucle fermée assure que l'air intérieur propre est recyclé et ne se mêle pas à l'air ambiant contaminé.

Normes

- Conformes aux normes :
 - Indices de protection NEMA 3R, 4 et 4X
- IP 54
- UL, cUL et CE

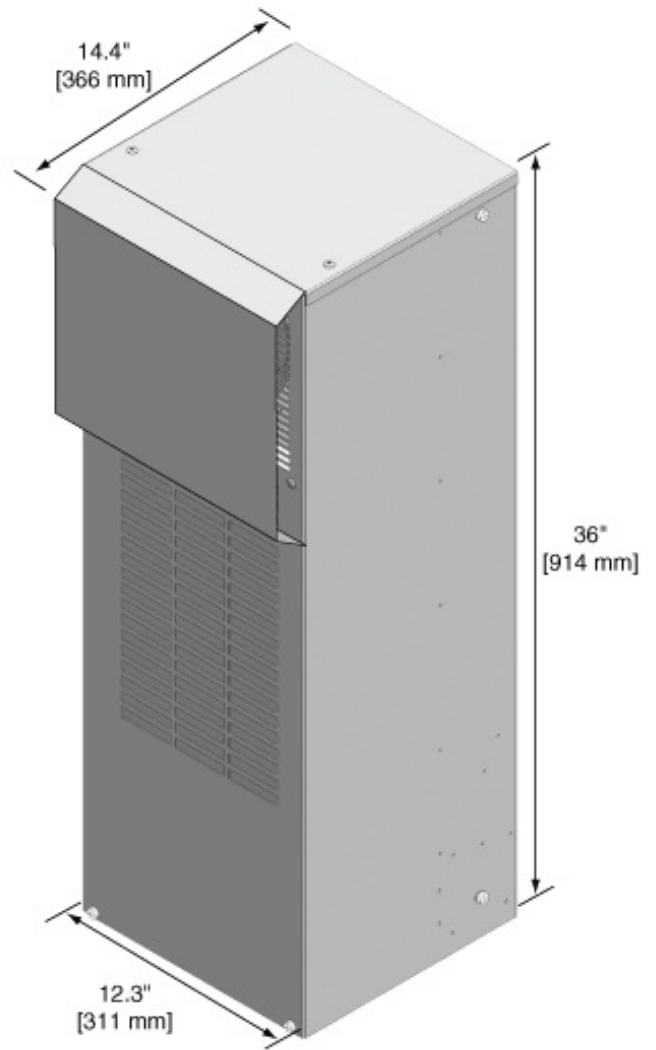
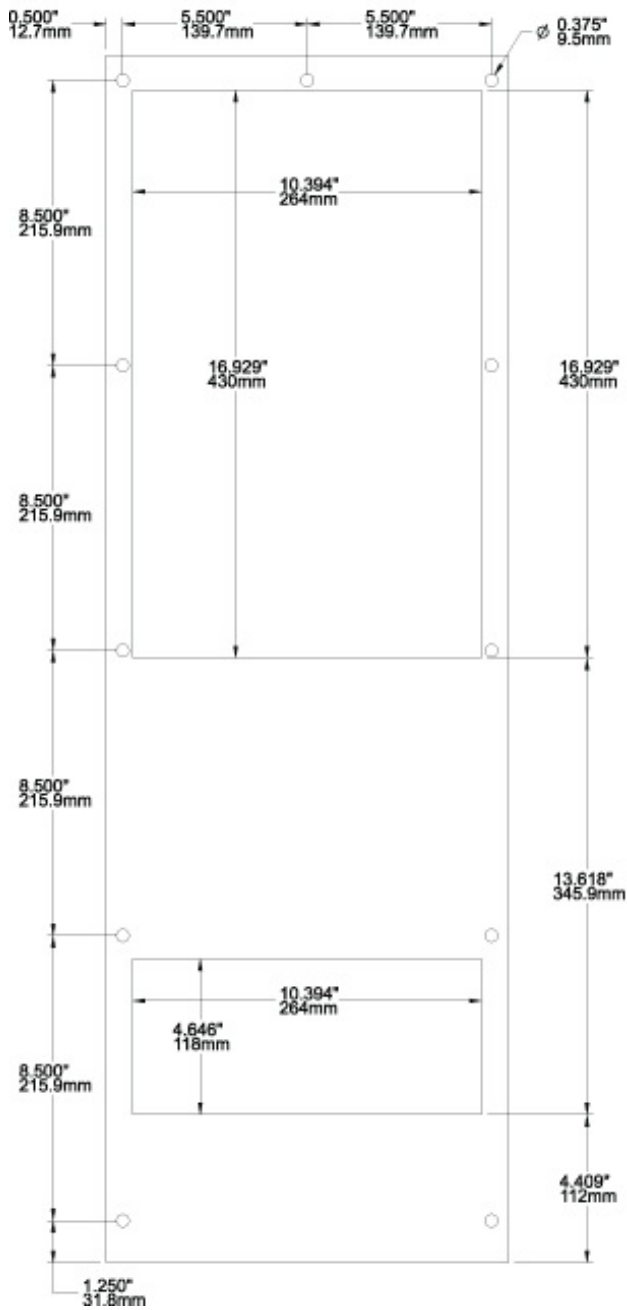
Caractéristiques

- Frigorigène R134a.
- Commande de thermostat accessible de l'intérieur de l'armoire.
- Un détendeur augmente le rendement du climatiseur, améliore le transfert de chaleur vers l'évaporateur et réduit le temps de fonctionnement du compresseur.
- Condenseur-évaporateur intégré
- Circulation d'air continue grâce à des ventilateurs à haut débit.
- Suppresseur d'interférences EMI/RFI homologué CE.
- Auto-diagnostic au démarrage.
- Témoin indicateur d'anomalies à DEL
- Contact de porte mettant le système hors tension lorsque la porte de l'armoire est ouverte.
- Garniture, trousse de montage et gabarit pour découpe et perçage inclus.
- Tuyau de vidange du condensat et bride.
- Installation rapide grâce à un système à enclenchement

Accessoires

[Neoprene & Urethane Gasket Kits](#)
[Filter Kits](#)
[Condensate Bottle](#)

[Remote Door Switches](#)
[Water Condensate Evaporator](#)



Part Number	Type Rating	Ship Wt. lbs.
DTS3161SLA2N3LG	3R, 4	113
DTS3181SLA2N4SS	4X	113

Electrical Data	DTS3161SLA2N3LG	DTS3181SLA2N4SS
Rated Voltage	230 V 50/60 Hz	
Range of Operation	198-252 V	
Power Consumption	890 W	
Running Amps	4.0 A	
Starting Current	14.8 A	
Line Cord	Terminal Block	

Refrigeration Data	
Rated Capacity	3500-5000
Type of Refrigerant	R134a
Adjustable Set Points	+ 59...+ 131 / + 15...+ 45C
	Factory setting +95 F (+35C)
Max Ambient Air Temp	+131 F (+55 C)
Min Ambient Air Temp	+59 F +15 C
Air Capacity	

Air Capacity (unrestricted)	Internal Circulation 341 CFM
	External Circulation 706 CFM
Condensate Discharge	Condensate Evaporator
Filter Mat	Filterless
Db Noise Level	<70 dB (A)
Unit Weight	108 lbs (49 kg)
Exterior Case	Galvanized Sheet Steel /304 Stainless Steel
Finish	RAL7035 light gray finish / #4 Brush Finish SS
Nema Rating	Enclosures IP 54/Nema 3R, 4, 4X

Les données sont sujettes à changement sans préavis.

© 2014. Hammond Manufacturing Ltd. Tous droits réservés.