



TT6303 无段触摸规格说明

Reference Only
Date : 1998/04/30
Version : 1.0

概述：

TT6303 高效能 CMOS IC，适用于灯饰产品。属于无段触摸（Push Bottom）之功能，只要手不离开开关，其亮度会从 Off 至最亮一直循环。

脚位定义：

脚位	脚位名称	输出/输入	功能概述
1	CK	输入	系统频率输入脚
2	FI	输入	50 Hz 或 60Hz 频率输入脚
3	VDD	电源	正电源
4	SW1	输入	开关输入脚
5	BU	输出	蜂鸣器输出脚
6	VSS	电源	负电源
7	VSS	电源	负电源
8	AT	输出	Angle-Trigger 输出脚

动作原理：

TT6303 有短触摸模式（ON/OFF MODE）及长触摸模式（CONTINUOUS MODE）

长触摸时会有调光之动作，调光方式为：亮⇒暗⇒亮⇒暗，循环调光。长触摸结束时即停止调光。

当长触摸调光之动作时，灯进行调光之亮度快达到最亮时 TT6303 的 BUZZER 会 Bi-Bi 2 声，此时停止调光，则亮度刚好达至最亮之亮度。

当长触摸调光时，假设先前调光由：亮⇒暗，离开后继续：亮⇒暗 来调光

假设先前调光由：暗⇒亮，离开后继续：暗⇒亮 来调光

此 2 种模式又分为一般速度及慢速度

一般速度：触摸 SW 时间小于 0.3 秒，一次循环时间约 6 秒

慢速度：触摸 SW 时间小于 0.6 秒，一次循环时间约 12 秒

TT6303 的 OFF MODE 有『无延迟模式』及『延迟模式』2 种

无延迟模式：若原本为 ON 之状态，短触摸即 OFF，再一次短触摸即 ON

延迟模式：若原本为 ON 之状态，短触摸则进入延迟模式，进入延迟模式後，亮度慢慢变暗，暗至调光之最暗的亮度时，便留在此一亮度再 OFF。延迟模式总共时间约 18 秒。延迟模式期间内若有触摸之动作则灯泡立即会 OFF，再一次触摸即 ON

TT6303 依功能可分为 TT6303A、TT6303B、TT6303C、TT6303D

TT6303A：一般速度、延迟模式

TT6303B：慢速度、延迟模式

TT6303C：一般速度、无延迟模式。

TT6303D：慢速度、无延迟模式

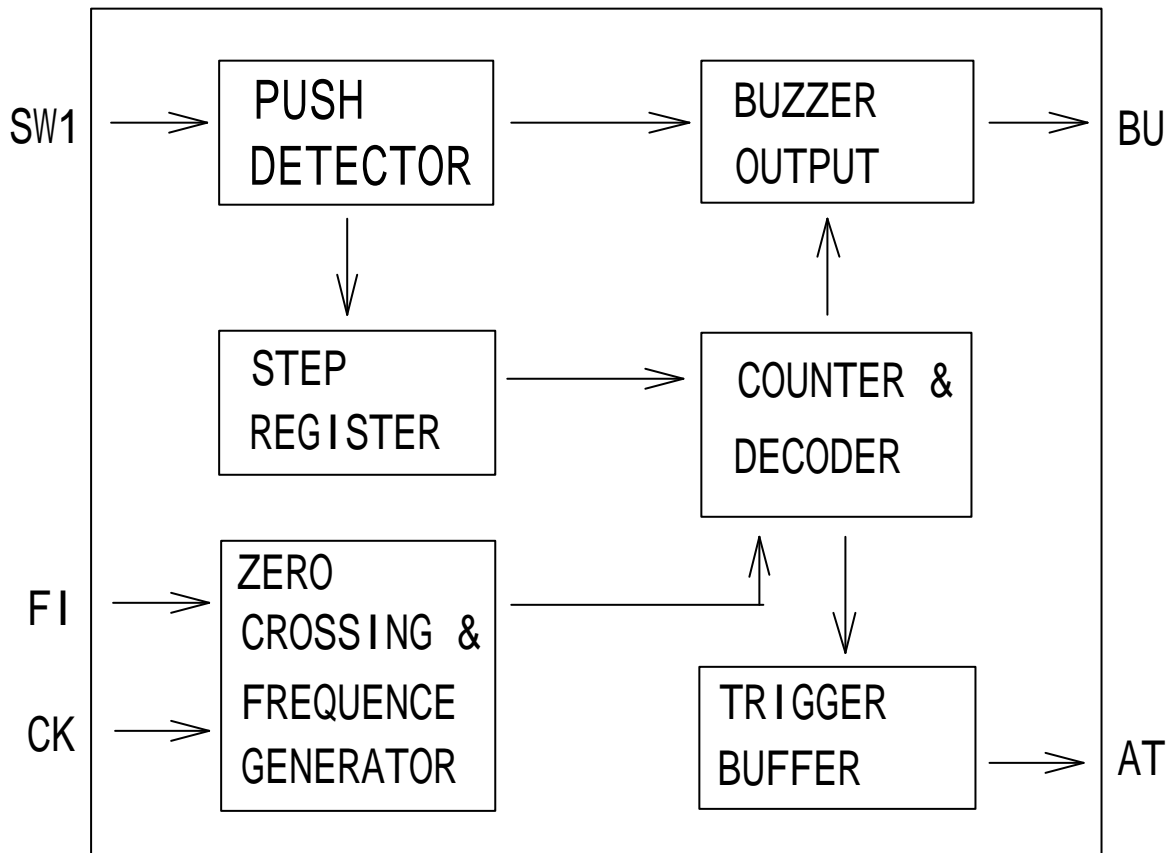
TT6303 具有记忆功能，且在每次触摸时 BUZZER 会 Bi 一声。在每次重新开灯时，都以上一次离开时的亮度为基准。若在延迟模式关灯则亮度为进入延迟模式前时的亮度
TT6303 第一次接上电源，若触摸则亮度为最亮之亮度
TT6303 所定之时间以 AC = 60Hz 为基准；若 AC = 50Hz 则所有时间皆乘以 1.2 倍
TT6303 之 BUZZER 频率为 4.5KHz FOR AC = 60Hz；3.7KHz FOR AC = 50Hz

参数值：

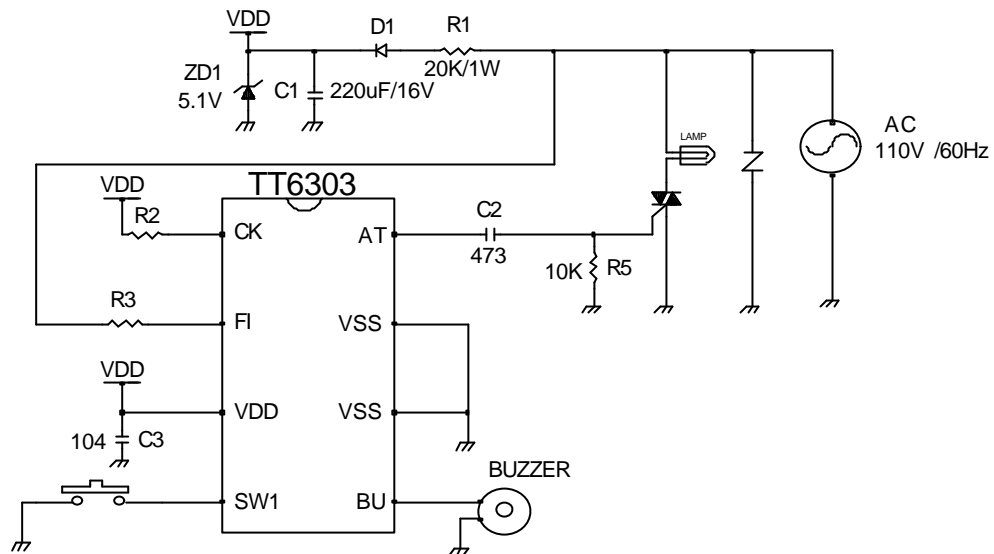
操作参数

- ◆ OPERATING VOLTAGE : 5 ~ 6.8 V
- ◆ OPERATING CURRENT : 1.0 mA
- ◆ TRIGGER OUTPUT CURRENT (AT PIN) : -20 mA (Vout=2.5V)
- ◆ INPUT LEAKAGE : 0.5 μ A
- ◆ INPUT LOW VOLTAGE : $V_{SS} + 0.5V$
- ◆ INPUT HIGH VOLTAGE : $V_{DD} - 0.5V$
- ◆ OPERATING TEMPERATURE : 0 ~ 80
- ◆ STORAGE TEMPERATURE : -20 ~ 120

TT6303 方块图：



TT6303 SERIES APPLICATION (8 PIN)



NOTE:

TT6303A : NORMAL SPEED, DELAY OFF MODE
 TT6303B : SLOW SPEED, DELAY OFF MODE
 TT6303C : NORMAL SPEED, NON-DELAY OFF MODE
 TT6303D : SLOW SPEED, NON-DELAY OFF MODE
 FOR 220V/50HZ
 R1=39K/2W, R2=330K

AC	R2	R3	TRIAC TURN ON
110V/60HZ	270K	2M	1.3mS - 6.1mS ± 0.4mS
110V/60HZ	300K	1.2M	1.0mS - 6.3mS ± 0.4mS
220V/50HZ	330K	2M	0.9mS - 6.7mS ± 0.4mS

C3 电容 (104) 必须接近 IC 之 VDD 和 VSS 脚位 , 且越接近越好。