



深圳市高智创电子有限公司

MD4203 用户手册

SEP.2012 REV.2.0

3W 无滤波 D 类双声道音频功率放大器

深圳市智创电子专业推广各种音频功放 IC,电源 IC, 降噪消回音处理 IC, 可提供样品测试, 提供技术支持, 长期优势库存供应! 索取 PDF 资料和样品配合, 请直接与我们联系!

网 址: www.sbdsemi.cn ; www.hicsemi.com
销 售: 杨生 13642365547/0755-83340989

地 址: 深圳市龙华新区民乐工业园 2 栋 4 楼
传 真: 0755-61351350 技术支持: 8497032@qq.com



MD4203

芯片功能说明

- MD4203 是一款无 FM 干扰，D 类功率放大器。5V 工作电压时，最大驱动功率为 3W (4Ω BTL 负载，THD<10%)，音频范围内总谐波失真噪声小于 1%；
- MD4203 的应用电路简单，只需极少数外围器件，集成反馈电阻；
- MD4203 输出不需要外接耦合电容或上举电容和缓冲网络。
- MD4203 采用 SOP-16 封装，特别适合用于小音量、小体重的便携系统中。
- MD4203 可以通过控制进入休眠模式，从而减少功耗；
- MD4203 内部具有过热自动关断保护机制
- MD4203 工作稳定，通过配置外围电阻可以调整放大器的电压增益，方便应用。

芯片功能主要特性

- 无 FM 干扰，低噪音，高效率，高音质
- 输出功率高，达到 90% 效率。
(THD+N=10%，VDD=5V)：为 3W (4Ω 负载) 和 1.8W (8Ω 负载)，
(THD+N=1%，VDD=5V)：为 2.5W (4Ω 负载) 和 1.45W (8Ω 负载)
- 掉电模式漏电流小
- 采用 SOP-16 封装，符合无铅环保。
- 外部增益可调，集成反馈
- 宽工作电压范围 2.4V—5.5V
- 不需驱动输出耦合电容、自举电容和缓冲网络
- 单位增益稳定
- 兼容 PAM8403，MD3202，CS8403，HXJ8403 XPT8403，EUA2034，CS8203，AX8403。

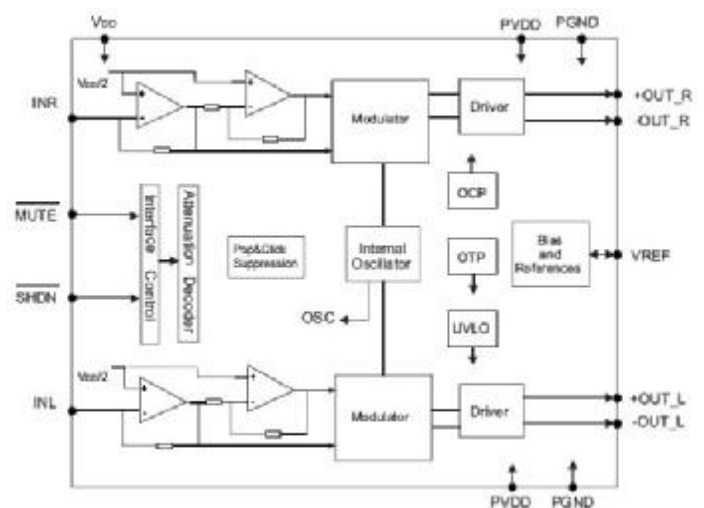
实物图：



芯片的基本应用

- 台式音响
- 平板电视，监视器，
- 笔记本，
- 便携 DVD，小型游戏机，
- 插卡小音箱，扩音器，车载音响

MD4203 原理框图





芯片订购信息

Device	Package Type	Device Marking	Reel Size	Tape Width	Quantity
MD4203	SOP16	MD4203 XXXX	13"	16mm	3000 units

典型应用电路

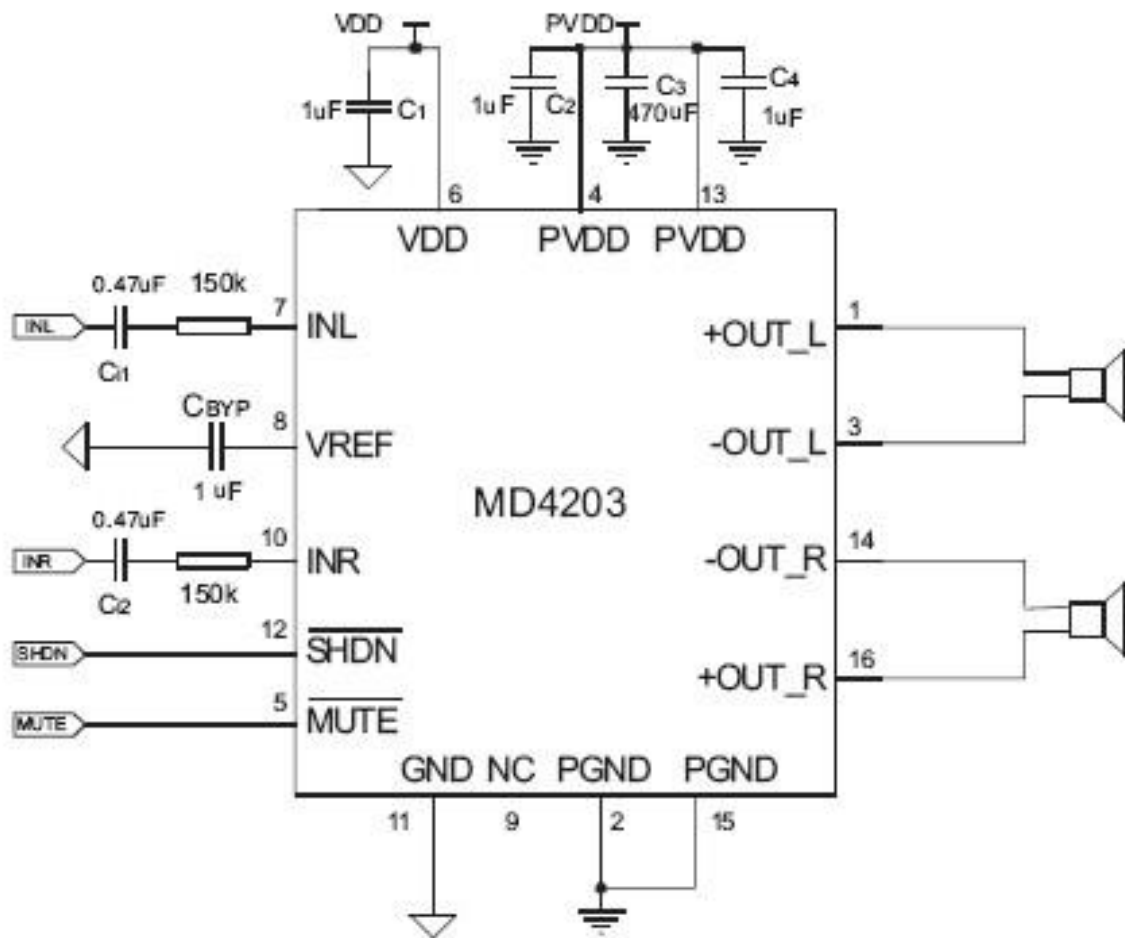
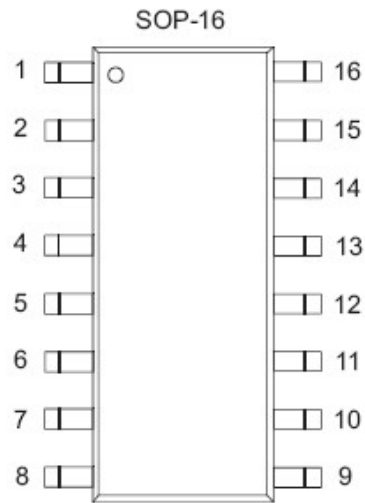


Figure 1. Typical Application



引脚分布图



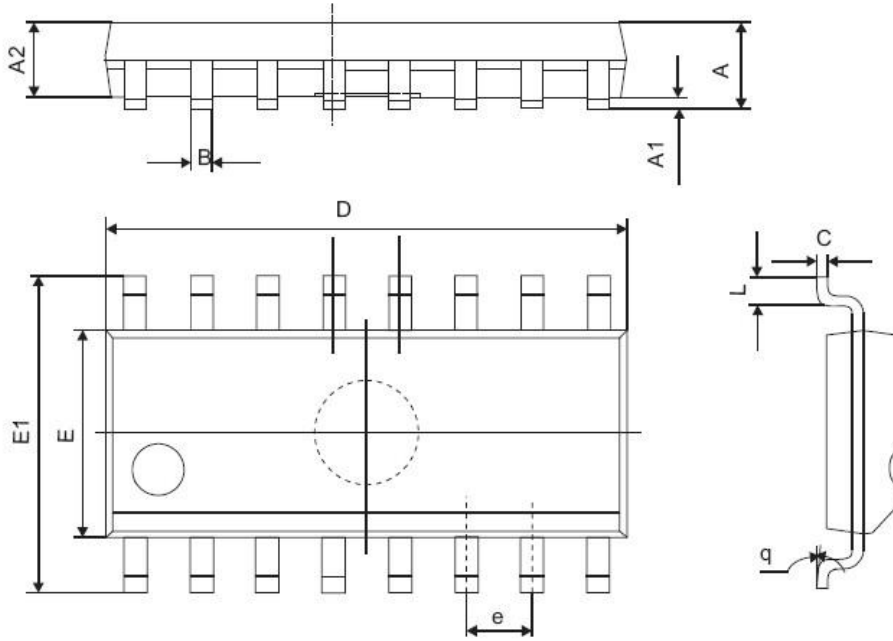
管脚描述

Pin Number	Pin Name	Description
1	+OUT_L	Left Channel Positive Output
2	PGND	Power GND
3	-OUT_L	Left Channel Negative Output
4	PVDD	Power V _{DD}
5	$\overline{\text{MUTE}}$	Mute Control Input (active low)
6	VDD	Analog V _{DD}
7	INL	Left Channel Input
8	VREF	Internal analog reference, connect a bypass capacitor from VREF to GND
9	NC	No connection
10	INR	Right Channel Input
11	GND	Analog GND
12	$\overline{\text{SHDN}}$	Shutdown Control Input (active low)
13	PVDD	Power V _{DD}
14	-OUT_R	Right Channel Negative Output
15	PGND	Power GND
16	+OUT_R	Right Channel Positive Output



封装尺寸:

SOP16



Symbol	Dimensions Millimeters	
	Min	Max
A	1.350	1.750
A1	0.100	0.250
A2	1.350	1.550
B	0.330	0.510
C	0.190	0.250
D	9.800	10.000
E	3.800	4.000
E1	5.800	6.300
e	1.270(TYP)	
L	0.400	1.270
q	0	8

深圳代理销售处: 深圳市高智创电子有限公司

联系: 13642365547 0755-83340989 杨先生 Email:yangbin7575@163.com