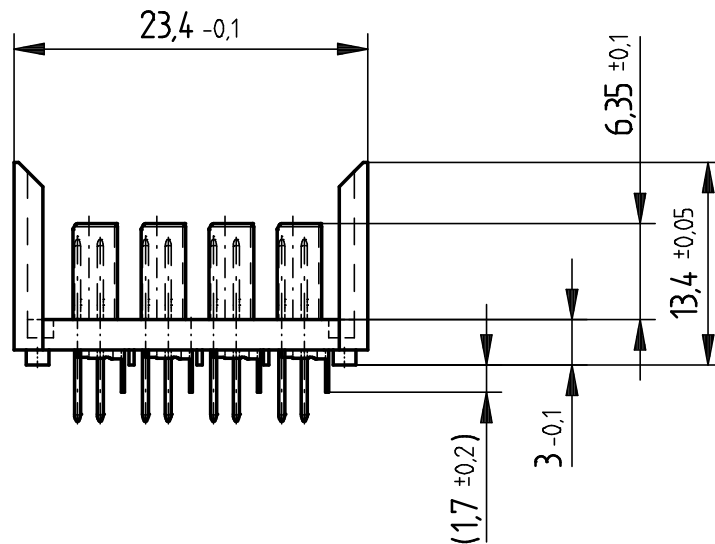
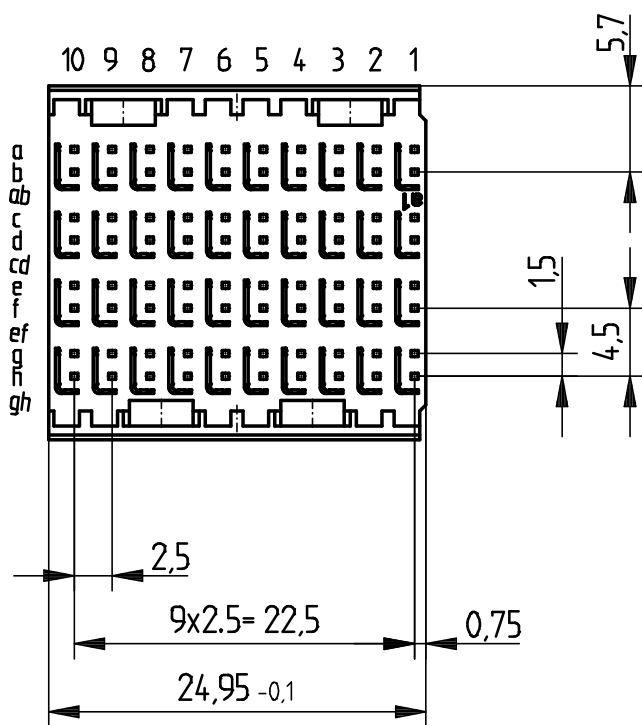


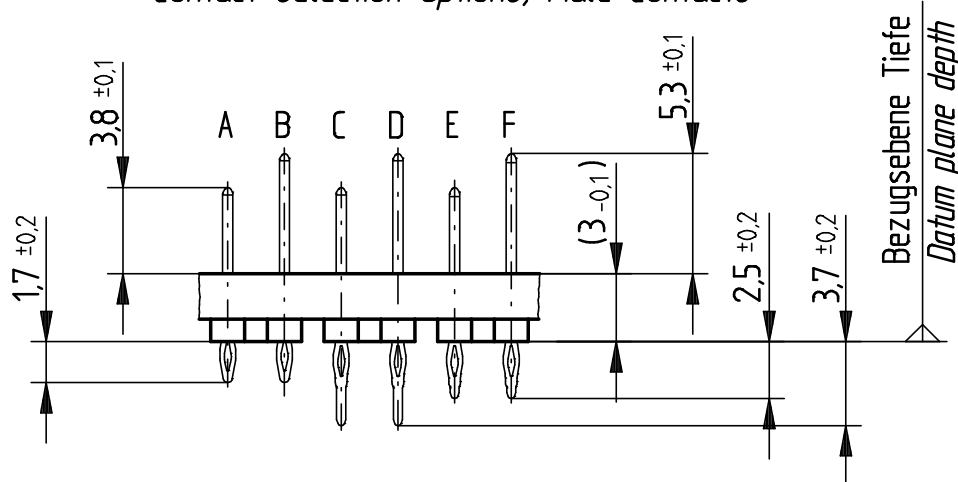
EN-Zone für durchkontaktierte Löcher $\phi 0.6 \pm 0.05$
 compliant zone for through hole $\phi 0.6 \pm 0.05$



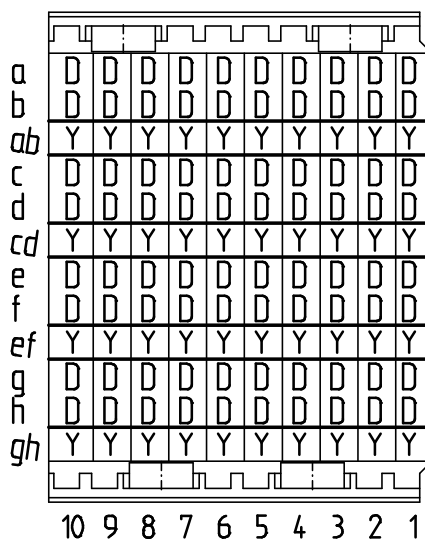
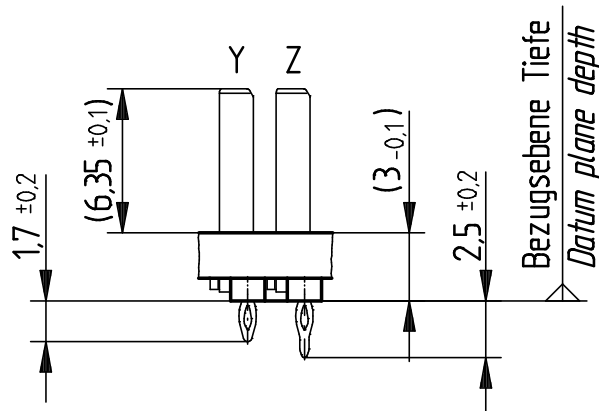
Kontaktversionen, Messerkontakte
 Contact Selection Options, Male Contacts



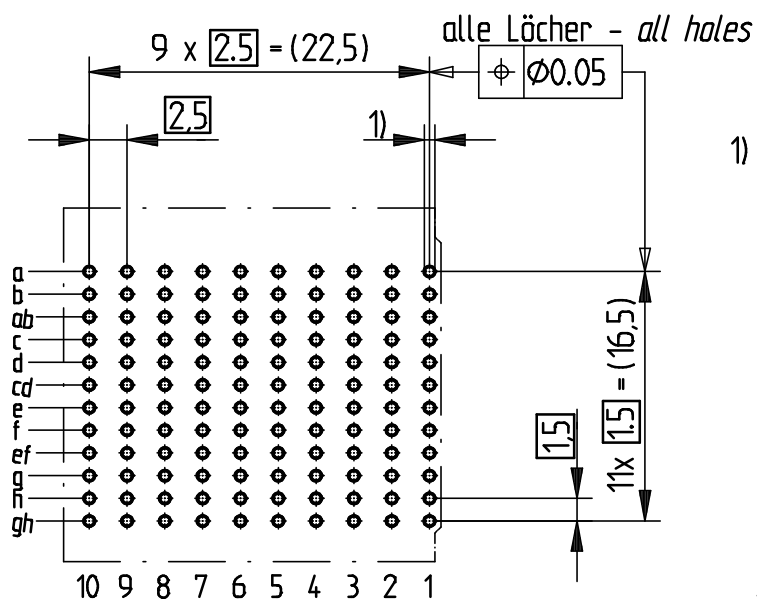
Bestückungsplan - contact layout



Kontaktversionen, Schirmmesser
 Contact Selection Options, Shielding Contacts

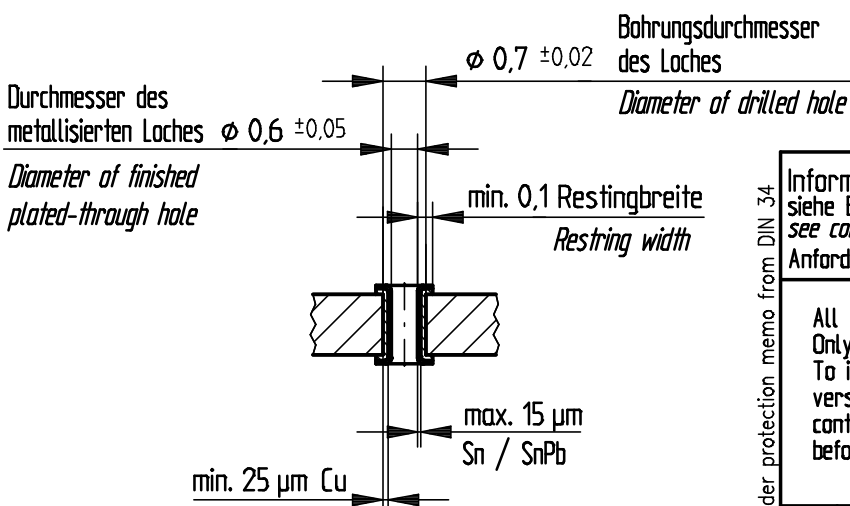


Lochbild für Leiterplatte Board hole pattern
 (Bestückungsseite) (Component mounting side)



- 1) $\phi 0.6 \pm 0.05$ Durchmesser des metallisierten Loches
 $\phi 0.6 \pm 0.05$ Diameter of finished plated-through hole
- $\phi 0.7 \pm 0.02$ Bohrungsdurchmesser des Loches
 $\phi 0.7 \pm 0.02$ Diameter of drilled hole

Schichtaufbau im metallisierten Loch für EN-Kontakt
 Metal plating of plated-through hole for EN-contact



Schichtaufbau im metallisierten Loch siehe Zeichnung 114406
 Metal plating of plated-through hole see drawing 114406

| | | | | | |
|--------------------------------------|--|--|--------------------------|----------------|--|
| Consider protection memo from DIN 34 | Information: D + Y siehe Bestückungsplan see contact layout Anforderungsstufe 207 - class 207 | Tolerances | All Dimensions in mm | Scale | 2:1 |
| | All rights reserved. Only for information. To insure that this is the latest version of this drawing, please contact one of the ERNI companies before using. | Subject to modification without prior notice. Drawing will not be updated. | | Designation | ERmetZD Messerleiste 4-10 ERmetZD Male Connector 4-10 |
| d | 21.11.2011 | www.ERNI.com | 100501000001 | K1 | |
| Index | Date | | | H:00071780.SZA | ERMZD |