

# R3119N 系列

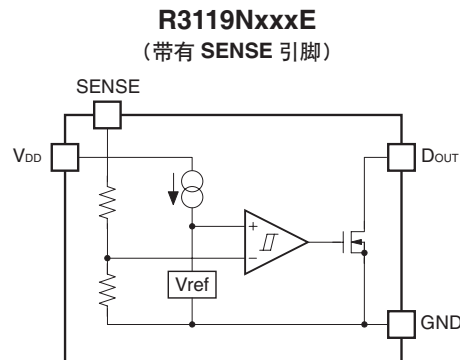
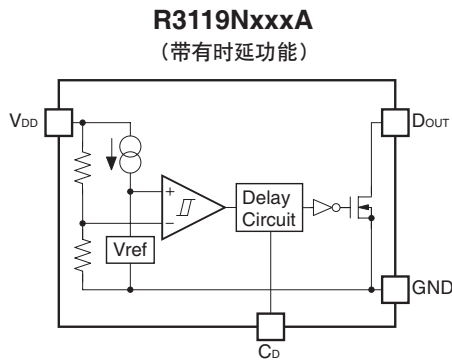
## 带有时延功能或 SENSE 引脚的 36V 输入电压检测器

R3119N 系列是基于 CMOS 的 36V 输入电压检测器芯片。由于 R3119N 的最大输入电压为 36V（最大额定值：50V），而且 R3119N 能够在不使用分压器电阻的情况下检测最大 12V，因此适用于家用数码产品。有两个版本可用：A 版本拥有用来设定输出时延的  $C_D$  引脚。E 版本拥有 SENSE 引脚。R3119NxxxA 的解除时延精度为 -50% 至 +80%。只要电源稳定，R3119NxxxE 复位信号就会稳定，“L”也能保持。可用 SOT-23-5 封装。

### 特征

- 消费电流 ( $I_{SS}$ ) ..... 典型值 3.3 $\mu$ A（解除时 / 检测时）
- 工作电压范围 ( $V_{DD}$ ) ..... 1.2V~36.0V (A 版本)  
2.1V~6.0V (E 版本)
- SENSE 引脚输入电压范围 ( $V_{SENSE}$ ) ..... 0V~36V (E 版本)
- 检测电压范围 ( $-V_{DET}$ ) ..... 2.3V~12.0V（内部设定）
- 输出时延 ..... 典型时延值 85ms，通过 0.01 $\mu$ F 的外接电容设定 (A 版本)  
(以上为  $T_{opt}=25^{\circ}C$  时的性能规格。也会提供  $-40^{\circ}C \leq T_{opt} \leq 105^{\circ}C$  时的设计保证值。有关详情请参阅规格书。)
- 复位信号 ..... “L”
- 检测电压精度 .....  $\pm 1.5\%$
- 检测电压温度系数 ..... 典型值  $\pm 100ppm/^{\circ}C$
- 输出类型 ..... N 型漏端开路
- 封装 ..... SOT-23-5

### 结构图



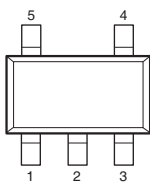
### 选择向导

封装	片 / 卷	元件型号
SOT-23-5	3,000 pcs	R3119Nxxx* -TR-F

xxx: 在 2.3V (023) 至 12.0V (120) 范围内以 0.1V 为单位间隔设定检测电压。  
\*: 从带有时延功能 (A 版本) 或带有 SENSE 引脚 (E 版本) 中选择输出类型。

### 封装 (俯视图)

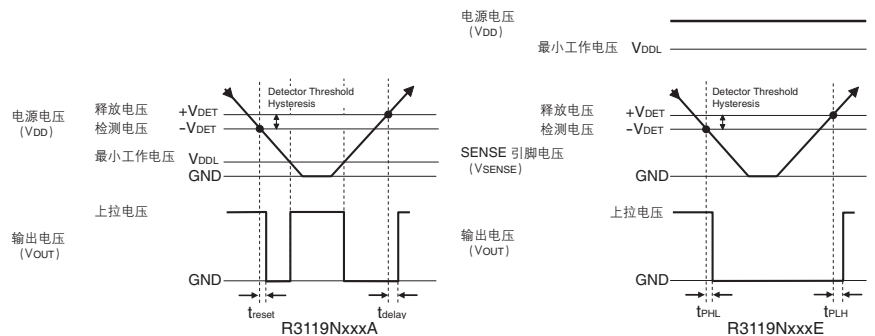
SOT-23-5



1	$V_{DD}$
2	GND*
3	GND*
4	DOUT
5	$C_D$ 或 SENSE

\*) 安装在电路板上时，2个 GND 引脚必须一起接线。

### 时序图



### 应用范围

- 用于微处理器和逻辑电路复位
- 用于备用电源切换电路
- 用于电池检测器
- 用于家用数码产品的停电检测