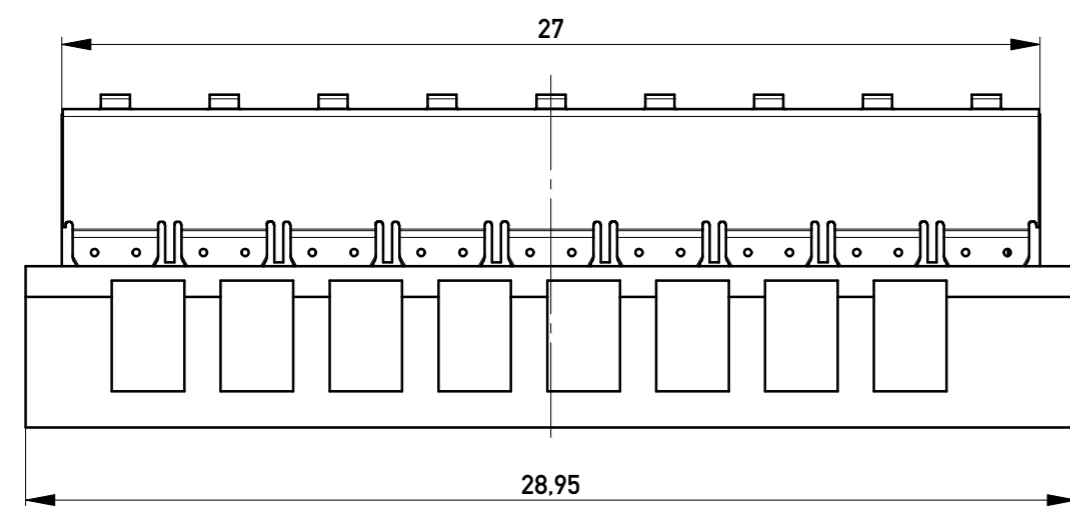
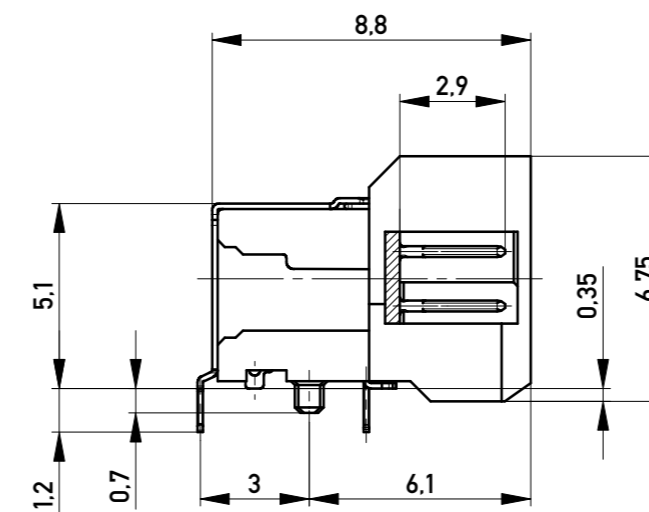
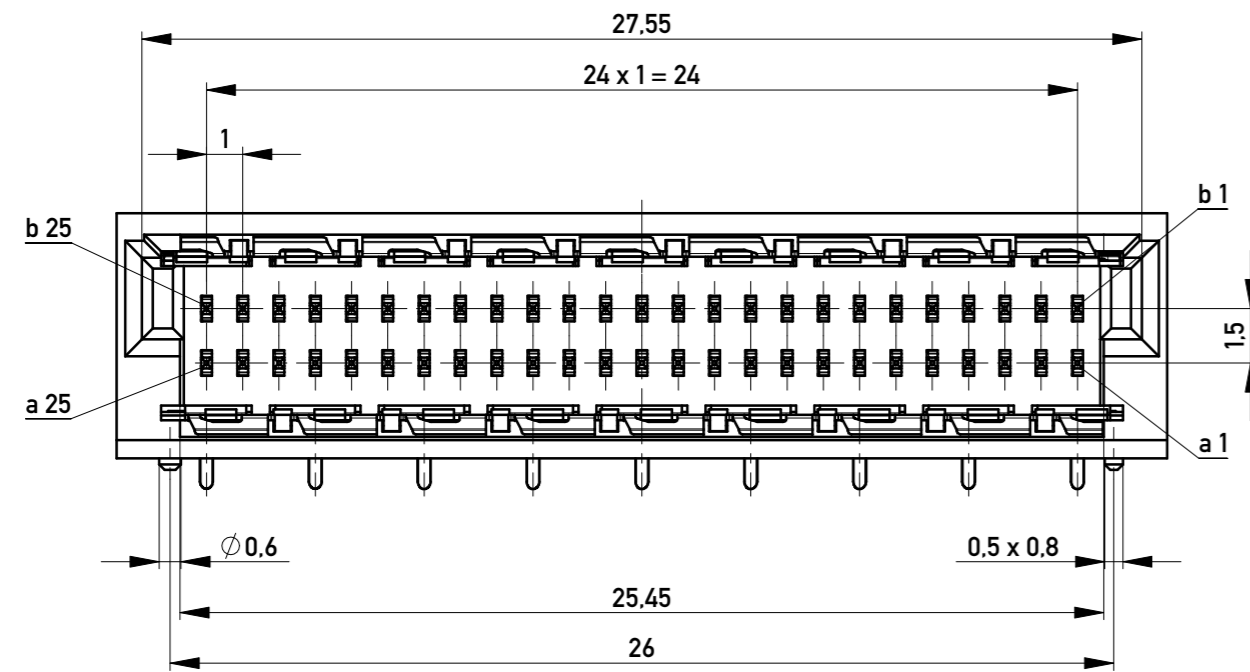
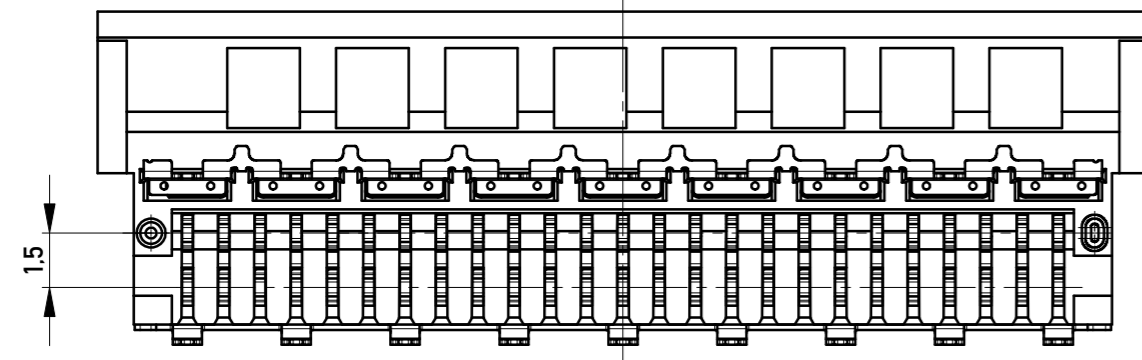
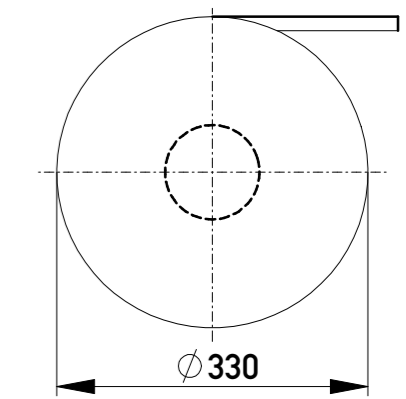
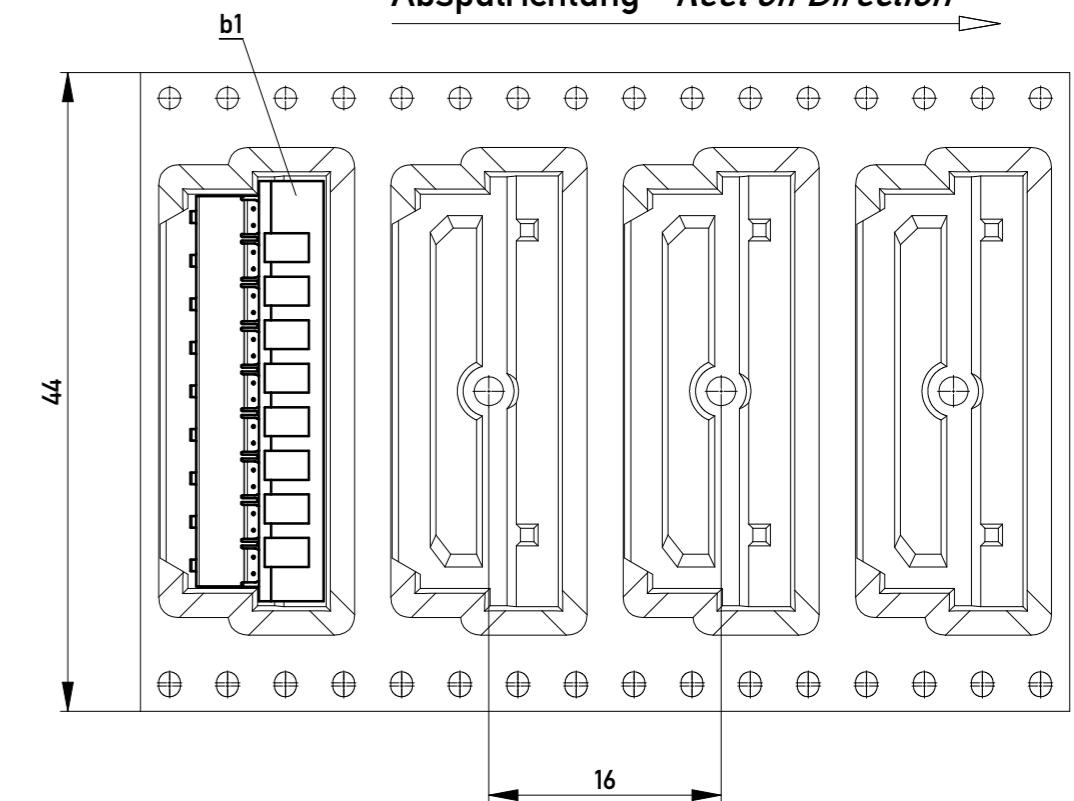


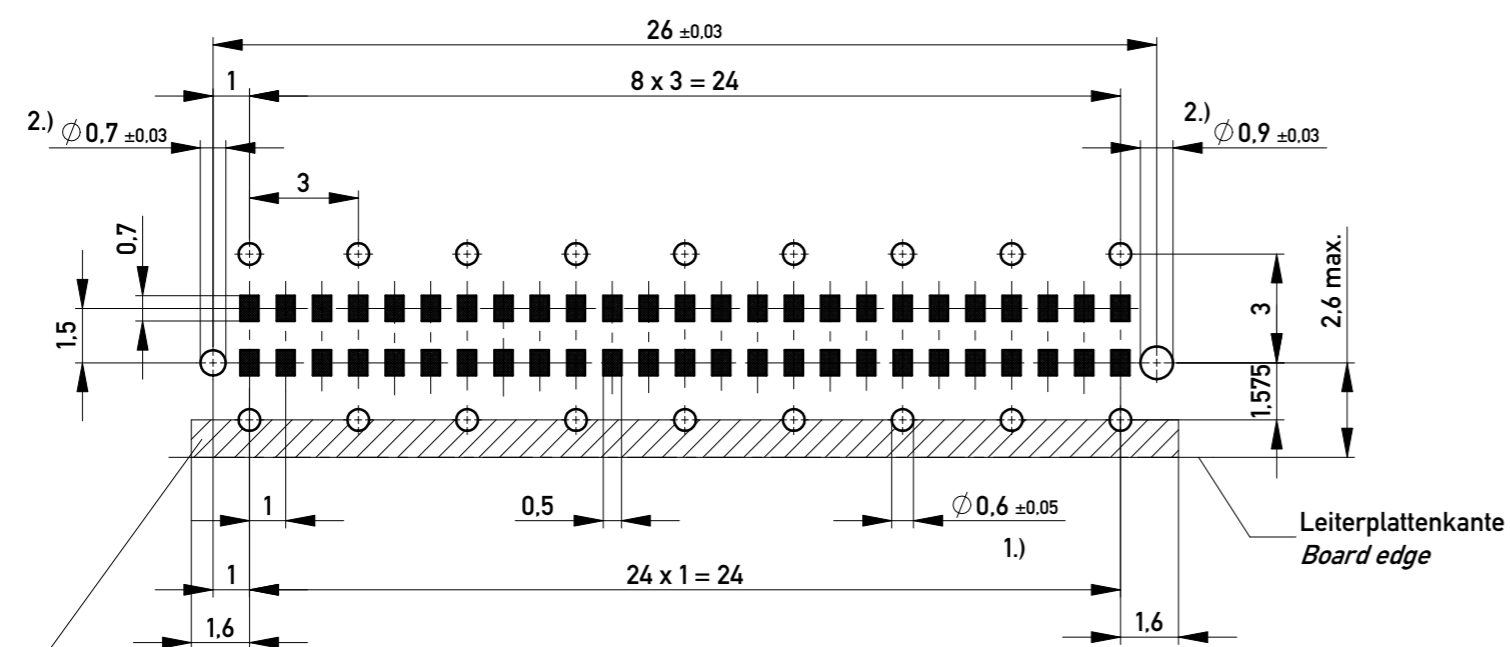
Verpackt in Gurtverpackung  
 Tape on Reel Packaging  
 Verpackungseinheit: 400 Stück  
 Packaging unit: 400 pcs



Abspulrichtung - Reel off Direction



Leiterplatten-Layout Vorschlag / PCB-layout proposal



Schirmblechauflagefläche berücksichtigen.  
 keine Durchkontaktierungen oder Leitungen möglich!  
 Consider shielding contact area, no vias or traces possible!

1.) Fertigllochdurchmesser / Finished via diameter  
 2.) Durchmesser des Bohrers / Drill tool

Anforderungsstufe 1  
 Performance Level 1

Kontaktbereich vergoldet  
 Mating Area gold plating

Anschlussbereich verzinkt 4-6 µm  
 Terminal Area 4-6 µm tin plating

Koplanarität der Anschlüsse ≤ 0.1 mm  
 Coplanarity Area of Termination ≤ 0.1 mm

Information:		Tolerances	Scale 5:1
All rights reserved. Only for Information. To ensure that this is the latest version of this drawing, please contact one of the ERNI companies before using.		All Dimensions in mm	Designation Messerl. 90° SMDTHR 50p BM EMV Male 90° SMDTHR 50co. BM EMV
Subject to modification without prior notice. Drawing will not be updated.		www.ERNI.com	100400100004
f	15.04.2013		K
Index	Date		A2
Class		MSPEED	