

用途:用于一般功率放大和驱动级放大。

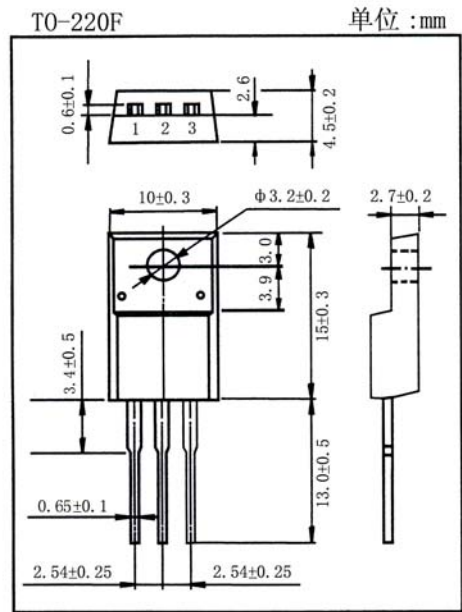
Purpose: General power and driver stage amplifier applications.

特点: 特征频率高, 与 2SC5171 (3DA5171) 互补。

Features: High  $f_T$ , complementary pair with 2SC5171 (3DA5171).

极限参数/Absolute maximum ratings ( $T_a=25^\circ\text{C}$ )

| 参数符号<br>Symbol               | 数值<br>Rating | 单位<br>Unit       |
|------------------------------|--------------|------------------|
| $V_{CB0}$                    | -180         | V                |
| $V_{CE0}$                    | -180         | V                |
| $V_{EB0}$                    | -5.0         | V                |
| $I_C$                        | -2.0         | A                |
| $I_B$                        | -1.0         | A                |
| $P_C (T_a=25^\circ\text{C})$ | 2.0          | W                |
| $P_C (T_c=25^\circ\text{C})$ | 20           | W                |
| $T_j$                        | 150          | $^\circ\text{C}$ |
| $T_{stg}$                    | -55~150      | $^\circ\text{C}$ |



引脚: 1. B 2. C 3. E

电性能参数/Electrical characteristics ( $T_a=25^\circ\text{C}$ )

| 参数符号<br>Symbol | 测试条件<br>Test condition                         | 数值<br>Rating |            |            | 单位<br>Unit    |
|----------------|--|--------------|------------|------------|---------------|
|                |  | 最小值<br>Min   | 典型值<br>Typ | 最大值<br>Max |               |
| $V_{CE0}$      | $I_C=-10\text{mA}$ $I_B=0$                     | -180         |            |            | V             |
| $I_{CB0}$      | $V_{CB}=-180\text{V}$ $I_E=0$                  |              |            | -5.0       | $\mu\text{A}$ |
| $I_{EB0}$      | $V_{EB}=-5.0\text{V}$ $I_C=0$                  |              |            | -5.0       | $\mu\text{A}$ |
| $h_{FE(1)}$    | $V_{CE}=-5.0\text{V}$ $I_C=-100\text{mA}$      | 100          |            | 320        |               |
| $h_{FE(2)}$    | $V_{CE}=-5.0\text{V}$ $I_C=-1.0\text{A}$       | 50           |            |            |               |
| $V_{CE(sat)}$  | $I_C=-1.0\text{A}$ $I_B=-100\text{mA}$         |              | -0.24      | -1.0       | V             |
| $V_{BE}$       | $V_{CE}=-5.0\text{V}$ $I_C=-1.0\text{A}$       |              | -0.68      | -1.5       | V             |
| $f_T$          | $V_{CE}=-5.0\text{V}$ $I_C=-300\text{mA}$      |              | 200        |            | MHz           |
| $C_{ob}$       | $V_{CB}=-10\text{V}$ $I_E=0$ $f=1.0\text{MHz}$ |              | 26         |            | pF            |



# 2SA1930 (3CA1930)

