

AN610P

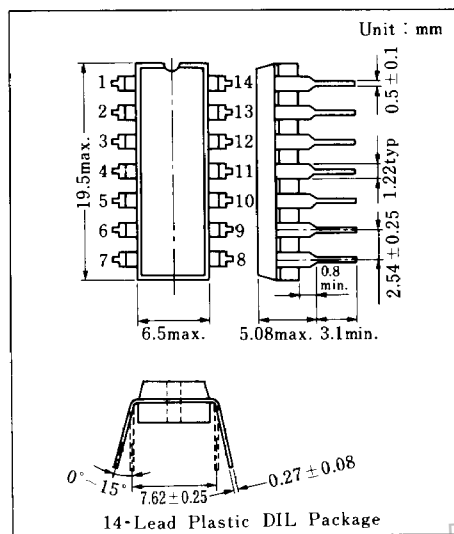
汎用変調復調器 / Balance Modulator Circuit

■ 概要 / Description

AN610Pは、広帯域(10MHz)にわたる変調復調器で、良好なキャリア抑圧機能を有しています。

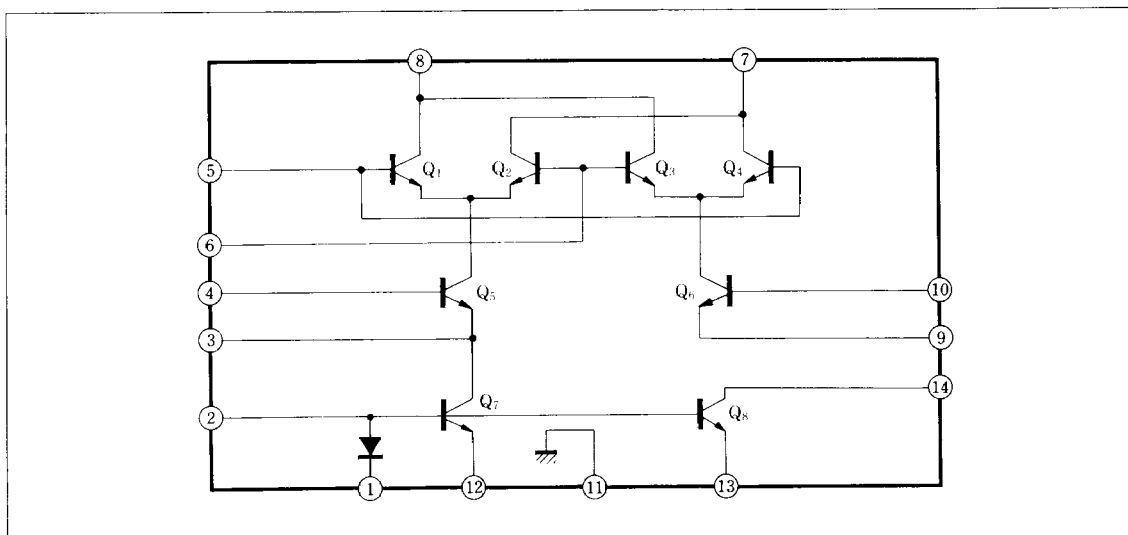
■ 特徴 / Features

- 広帯域(10MHz)で、キャリア抑圧度がよい
- 抵抗を内蔵していないので、各バイアスおよび利得が自由に選べる
- 出力信号 $10\text{mV}_{\text{rms}} \sim 1\text{V}_{\text{rms}}$ までキャリア抑圧比は -40dB 以内
- Broad band (10MHz), good carrier suppression
- Resistor being excluded each bias and gain can be freely chosen
- Carrier suppression within -40dB ($10\text{mV}_{\text{rms}} \sim 1\text{V}_{\text{rms}}$ output signal.)



DataSheet4U.com

■ 等価回路 / Schematic Diagram



DataSheet4U.com

www.DataSheet4U.com

■ 絶対最大定格 / Absolute Maximum Ratings ($T_a = 25^\circ\text{C}$)

Item	Symbol	Rating	Unit	
電源電圧	V_{CC}	14.4	V	
電源電流	$I_1 + I_{12} + I_{13}$	15	mA	
許容損失	P_D	400	mW	
温度	動作周囲温度	T_{opr}	$-20 \sim +70$	$^\circ\text{C}$
	保存温度	T_{stg}	$-40 \sim +150$	$^\circ\text{C}$

■ 電気的特性 / Electrical Characteristics ($T_a = 25^\circ\text{C}$)

Item	Symbol	Condition	min.	typ.	max.	Unit
直流電流増幅率 $h_{FE}(Q_8)$	I_2		40	100	300	
直流電流増幅率 $h_{FE}(Q_7)$	I_2		40	100	300	
出力オフセット電流	1	$I_8 - I_7$	-100	0	100	μA
	2	$I_8 - I_7$	-100	0	100	μA
	3	$I_8 - I_7$	-100	0	100	μA
	4	$I_8 - I_7$	-100	0	100	μA

■ 応用回路例 / Application Circuit

