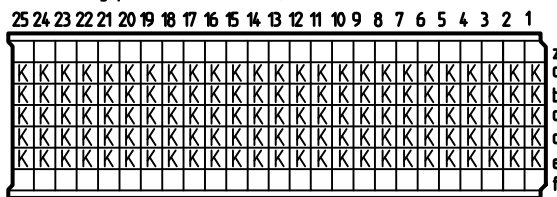
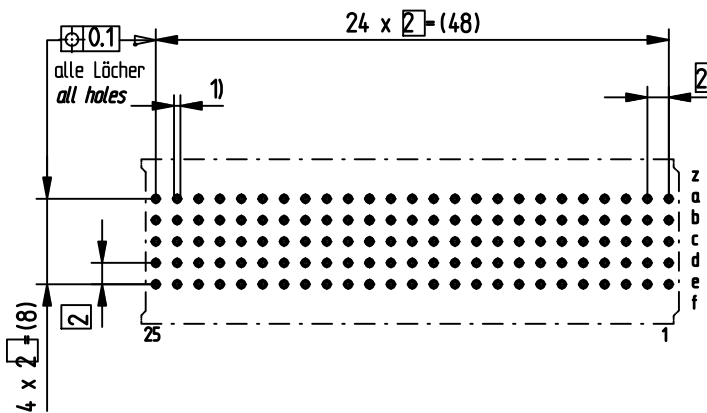


Bestueckungsplan - contact layout

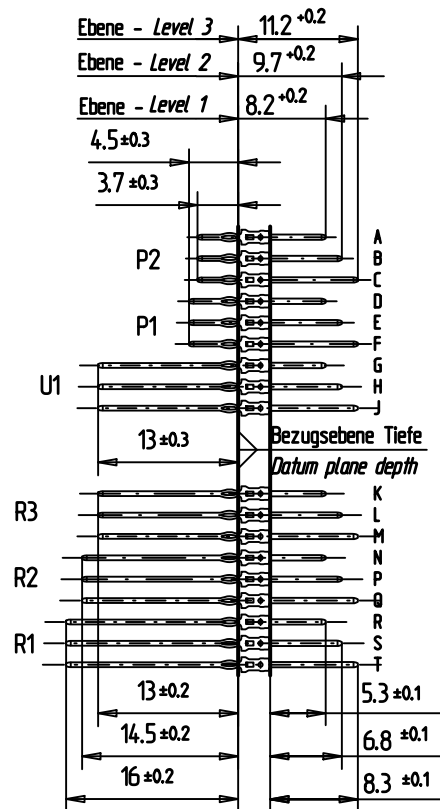


Lochbild fuer Leiterplatte (Bestueckungsseite)

Board hole pattern (Component mounting side)



Au - Plating !



- 1) $\varnothing 0,6 \pm 0,05$ Durchmesser des metallisierten Loches
 $\varnothing 0,6 \pm 0,05$ Diameter of finished plated-through hole
 $\varnothing 0,7 \pm 0,02$ Bohrungsdurchmesser des Loches
 $\varnothing 0,7 \pm 0,02$ Diameter of drilled hole

Schichtaufbau im metallisierten Loch siehe Zeichnung 114406
 Metal plating of plated-through hole see drawing 114406

Fehlende Maße und Angaben nach IEC 61076-4-101
 Missing information and dimensions per IEC 61076-4-101

Bedruckung siehe Zeichnung 401186
 Marking see drawing 401186

Consider protection memo from DIN 34	Information: R3 Level 1 siehe Bestueckungsplan / see contact layout Anforderungsstufe 207 / class 207	Tolerances All Dimensions in mm	Scale 2:1
	All rights reserved. Only for information. To insure that this is the latest version of this drawing, please contact one of the ERNI companies before using.	Subject to modification without prior notice. Drawing will not be updated.	Designation ERnet Messerleiste B ERnet Male Wide Type B
Index	Date	ERNI www.ERNI.com	223986
		M:00066961.SZA	ERMB