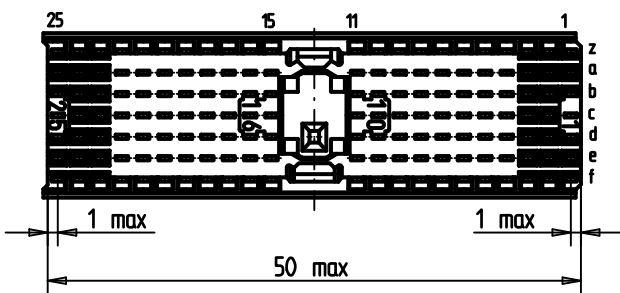
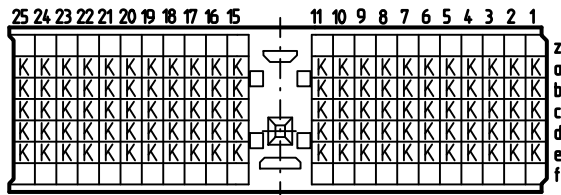


Ausrichtstreifen
Alignment strip

EE-Zone für durchkontaktierte
Löcher $\varnothing 0,6 \pm 0,05$
compliant zone for thru hole
 $\varnothing 0,6 \pm 0,05$

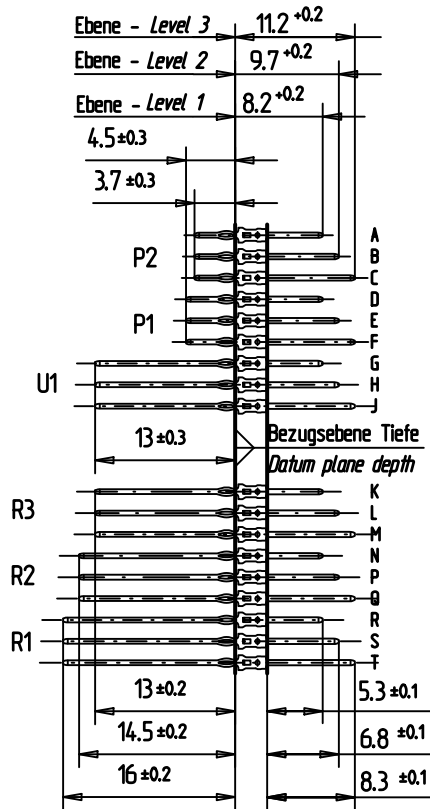
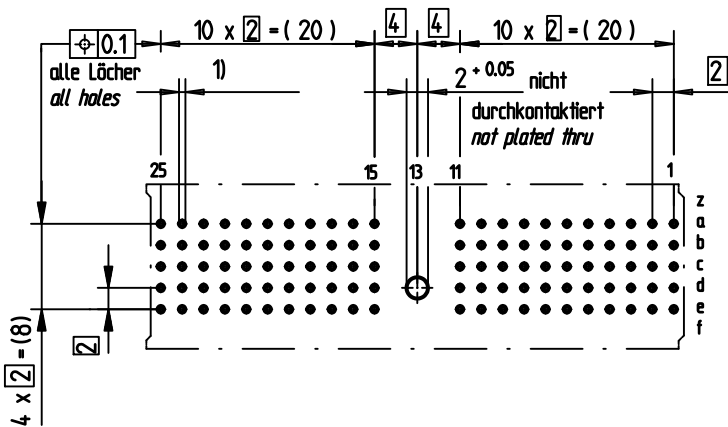


Besteckungsplan - contact layout



Lochbild für Leiterplatte
(Bestückungsseite)

Board hole pattern
(Component mounting side)



- 1) $\varnothing 0,6 \pm 0,05$ Durchmesser des metallisierten Loches
 $\varnothing 0,6 \pm 0,05$ Diameter of finished plated-through hole
- $\varnothing 0,7 \pm 0,02$ Bohrungsdurchmesser des Loches
 $\varnothing 0,7 \pm 0,02$ Diameter of drilled hole

Schichtaufbau im metallisierten Loch siehe Zeichnung 114406
Metal plating of plated-through hole see drawing 114406

Fehlende Maße und Angaben nach IEC 61076-4-101
Missing information and dimensions per 61076-4-101

Bedruckung siehe Zeichnung 401186
Marking see drawing 401186

Au - Plating !

Information: R3 Level 1
siehe Bestückungsplan/
see contact layout
Anforderungsstufe 207 / class 207

All rights reserved.
Only for information.
To insure that this is the latest
version of this drawing, please
contact one of the ERNI companies
before using.

Tolerances
All Dimensions
in mm

Scale 2:1

Subject to modification without
prior notice.
Drawing will not be updated.

Designation

ERmet Messerleiste A
ERmet Male Wide Type A

ERNI www.ERNI.com

223996

1

Index

Date

M:00066971.SZA

ERMA