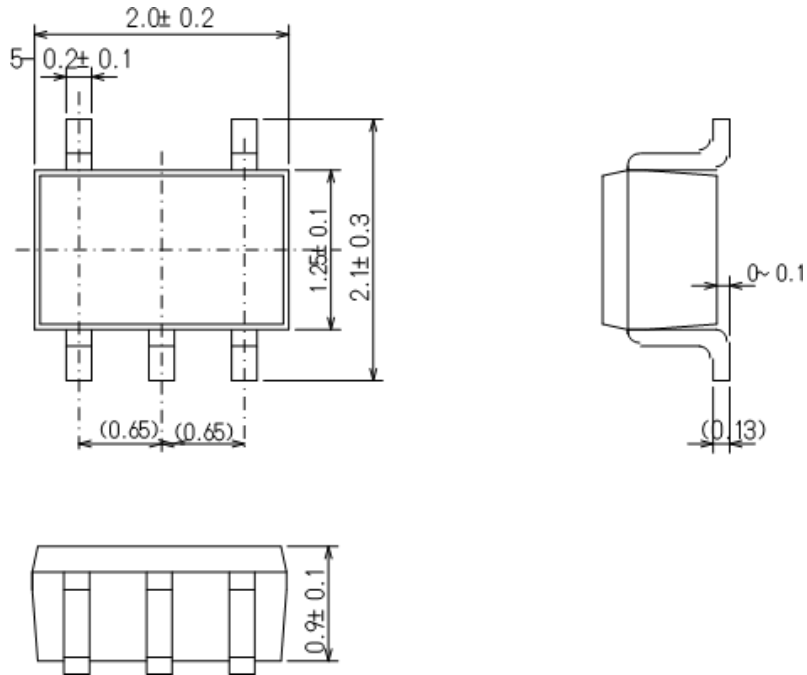


**Packaging Information / Reference Pattern Layout Dimensions**

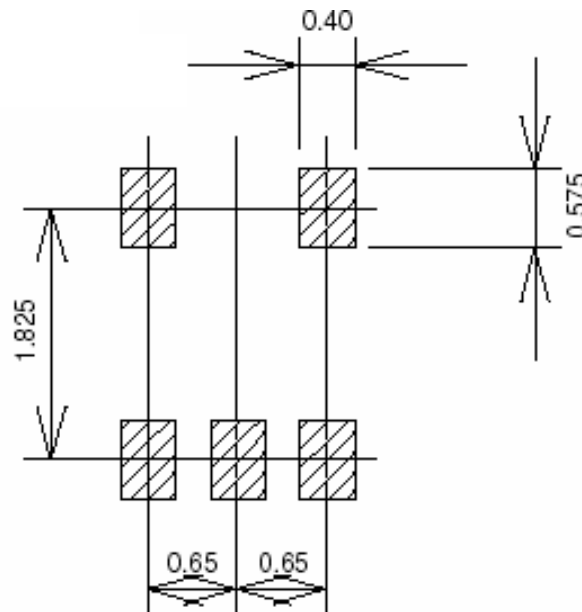
● SSOT-25

Unit: mm

■ Packaging Information



■ Reference Pattern Layout Dimension

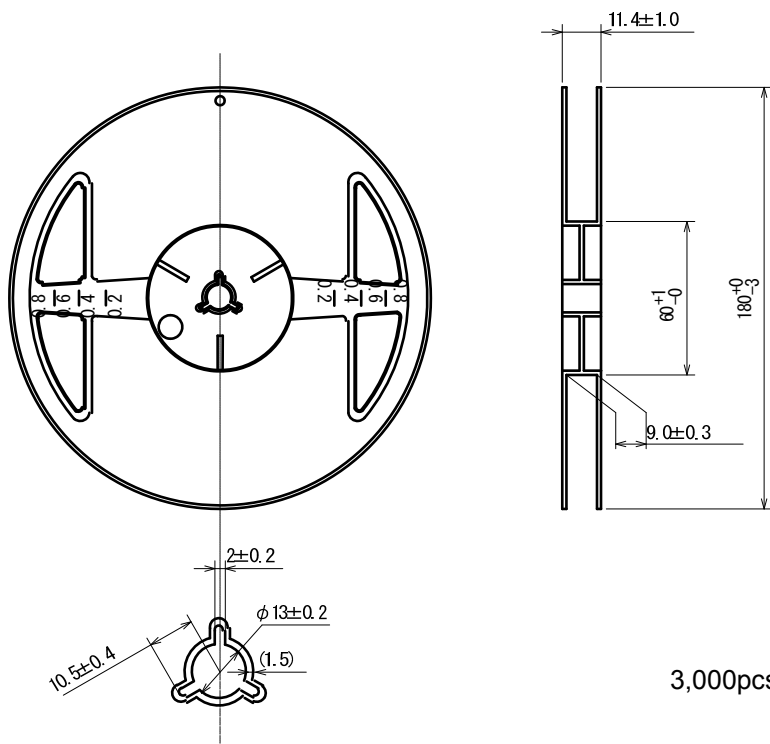


テーピング仕様 / Taping Specifications

SSOT-25

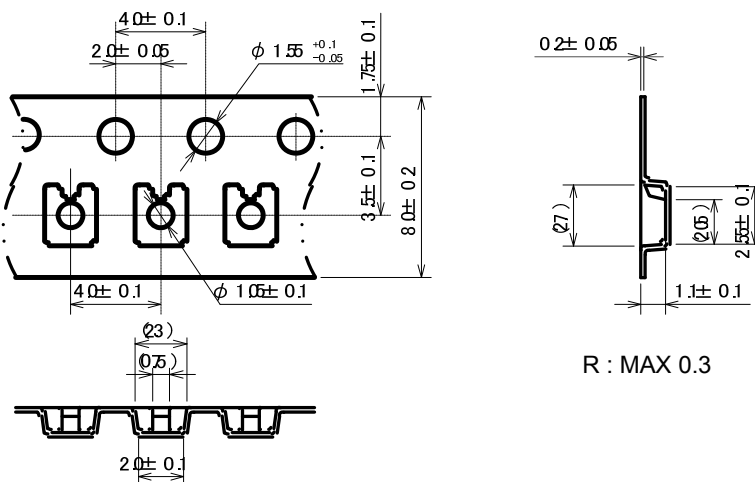
Unit: mm

●リール/Reel



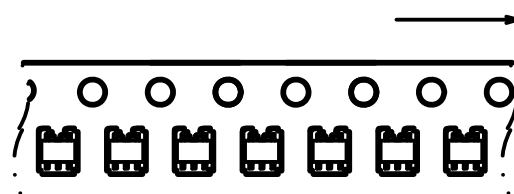
3,000pcs/reel

●テーピング仕様/Taping Specifications



R : MAX 0.3

direction of feed

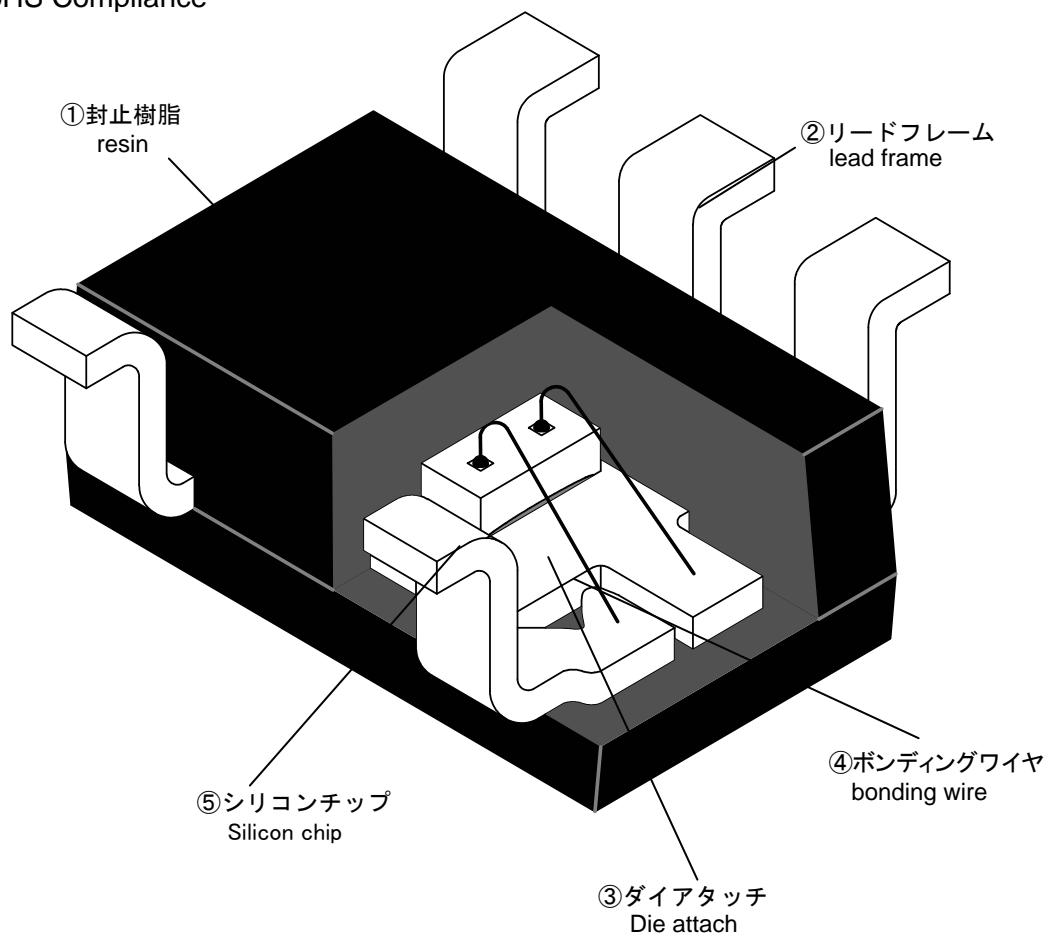


R Type : [Device orientation : Right]

Standard feed

SSOT-25構造図  
SSOT-25 Perspective

RoHS対応品  
RoHS Compliance



項目 item	材料 material	備考 Note
① 封止樹脂 Resin	エポキシ樹脂 Epoxy resin	難燃グレード/Flammability rating UL94V-0
② リードフレーム lead frame	銅系 Copper alloy	
端子処理 lead plating	鉛フリーはんだメッキ Lead(Pb) free solder plating	
③ ダイアタッチ Die attach	エポキシ Epoxy	
④ ボンディングワイヤ Bonding wire	Au	
⑤ シリコンチップ Silicon chip	Si	

捺印表示 marking	レーザー laser marking
-----------------	-----------------------