

CDT3332-08	P. 1
單個 LED 輸出控制 IC	

■使用說明

CDT3332 是專門設計應用於低壓 1 個 LED 輸出推動 IC。IC 不必外接任何零組件，LED 端可並聯多個 LED。

多種內定頻率選擇，應用廣泛。
可以外接 Rosc 加速，Cosc 減速。

■特 性

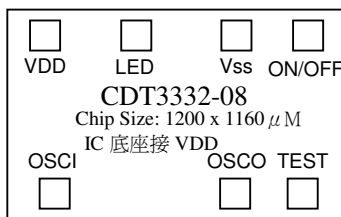
- CMOS 製造技術
- 工作電壓範圍：1.35V~5.00VDC
- 多種周期有效性選擇
- ON/OFF 功能
- Level Hold 功能—可接 CDS 控制
- 輸出電流：電流>30mA @電壓=3V
- 靜態電流小 < 5 μ A

產品分類	頻率	功 能	Duty
CDT3332-01	1Hz	ON/OFF	1/8
CDT3332-02	2Hz	ON/OFF	1/8
CDT3332-03	0.5Hz	ON/OFF	1/2
CDT3332-04	4Hz	ON/OFF	1/8
CDT3332-05	8Hz	ON/OFF	1/2
CDT3332-06	2.4Hz	ON/OFF	1/8
CDT3332-07	2.4Hz	LEVEL	1/8
CDT3332-08	0.1Hz	ON/OFF	1/256
CDT3332-09	0.8Hz	ON/OFF	1/128

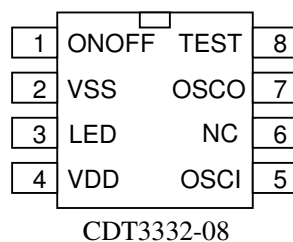
IC 打線腳座功能說明	
VDD	電源正極
LED	LED 輸出端(負輸出)
Vss	電源負極
ON/OFF	ON/OFF 按鍵開關
TEST	測試用
※ 用電源當切換開關時 請將 ON/OFF 接到 VSS，避免誤動作。	
※ 測 試 電 壓：3VDC	
※ 頻率容許誤差：±20%	

0.1Hz = 10 秒閃一下

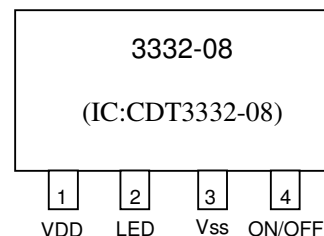
■IC 打線腳座配置圖



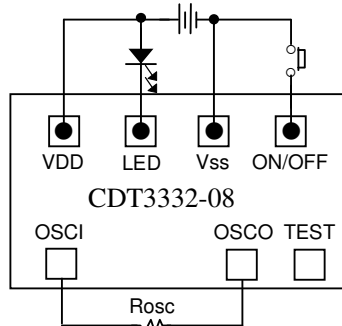
■8P DIP 包裝



■TO-93 4 PIN 包裝腳位



■外接 Rosc 加速



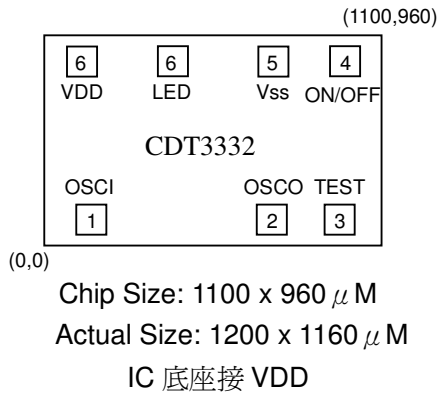
Rosc 值與時間(秒), 參考用 ($\pm 20\%$)

空接	2.7M	2M	1.5M	1M
10s	8.5s	8s	7.4s	6.5s

820K	680K	560K	470K	330K
6s	5.6s	5.1s	4.6s	4s

220K	150K	100K	82K	56K
2.5s	2.2s	1.6s	1.4s	1s

■ CDT3332 PAD 位置圖



■ CDT3332 PAD 座標圖

	PAD	X	Y
1	OSCI	152	123
2	OSCO	698	123
3	TEST	948	123
4	ON/OFF	948	843
5	VSS	723	843
6	LED	324	843
7	VDD	120	843

註: Actual Size 即是含切割道之大小
使用上是用 Actual Size

■ TO-93 4PIN 外觀圖

