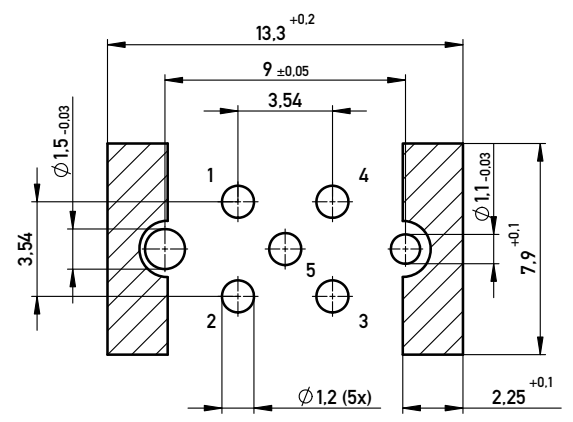


Layout - Vorschlag  
PCB - Layout proposal



- SPC-Maß: Prüfmaße der Kategorie /1  
 /1 Für SPC-Maße muss eine x/s Regelkarte geführt werden mit Nachweis der Prozessfähigkeit in der Serie (Cpk) oder 100% - Prüfung
- Prüfmaß: Prüfmaße der Kategorie /2 und /3  
 /2 Für Prüfmaße muss eine x/s Regelkarte geführt werden
- /3 Prüfmaße werden serienbegleitend attributiv (i.O. / n.i.O.) geprüft

Koplanarität aller Clip <=0,1mm  
coplanarity of all clips <=0,1mm

474235	5 Pol. B Cod.	Schüttgut 100 St. / bulk 100 pcs.
Ident-Nr.	Type	Bemerkung

Information:	Tolerances	Scale 5:1
All rights reserved. Only for Information. To ensure that this is the latest version of this drawing, please contact one of the ERNI companies before using.	Subject to modification without prior notice. Drawing will not be updated.	Designation
		<b>Messerleiste M12 B Cod.</b> <b>5 polig 17 mm o.D. m.E. Type THR V</b>
	www.ERNI.com	<b>474234</b>
Index	Date	Class M12

Copyright by ERNI GmbH.  
 Proprietary notice pursuant to ISO 9006 to be observed.

I  
A3