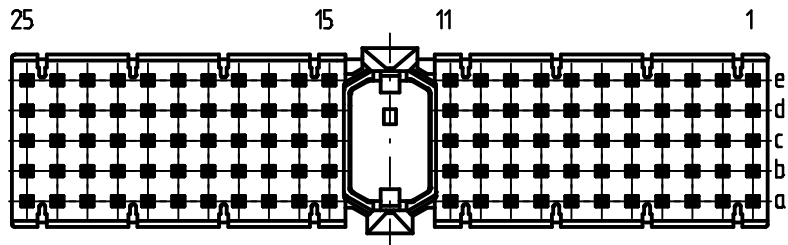
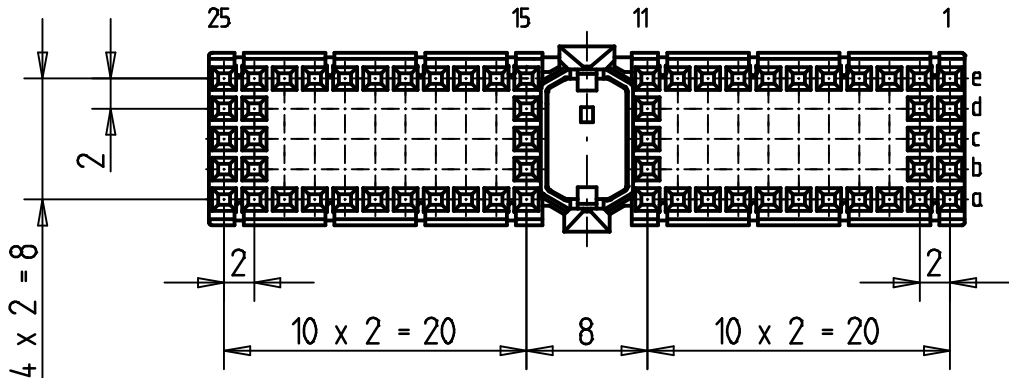


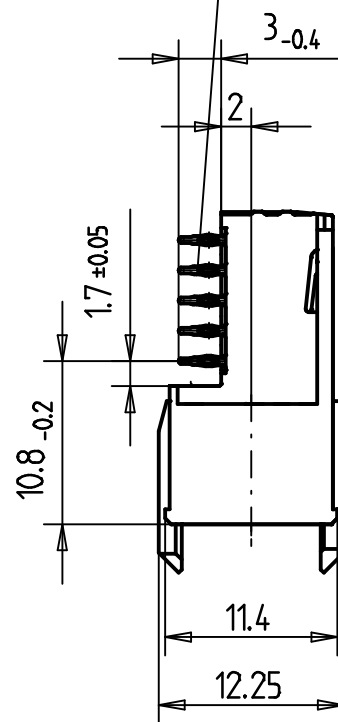
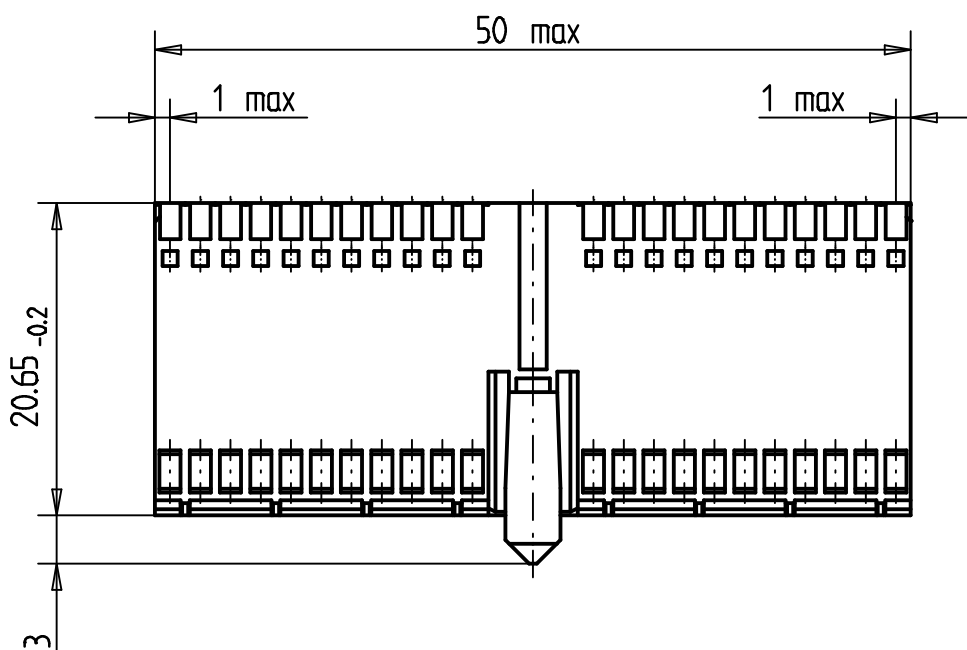
Bestückungsplan - *contact layout*



■ = bestückt - *assemble*

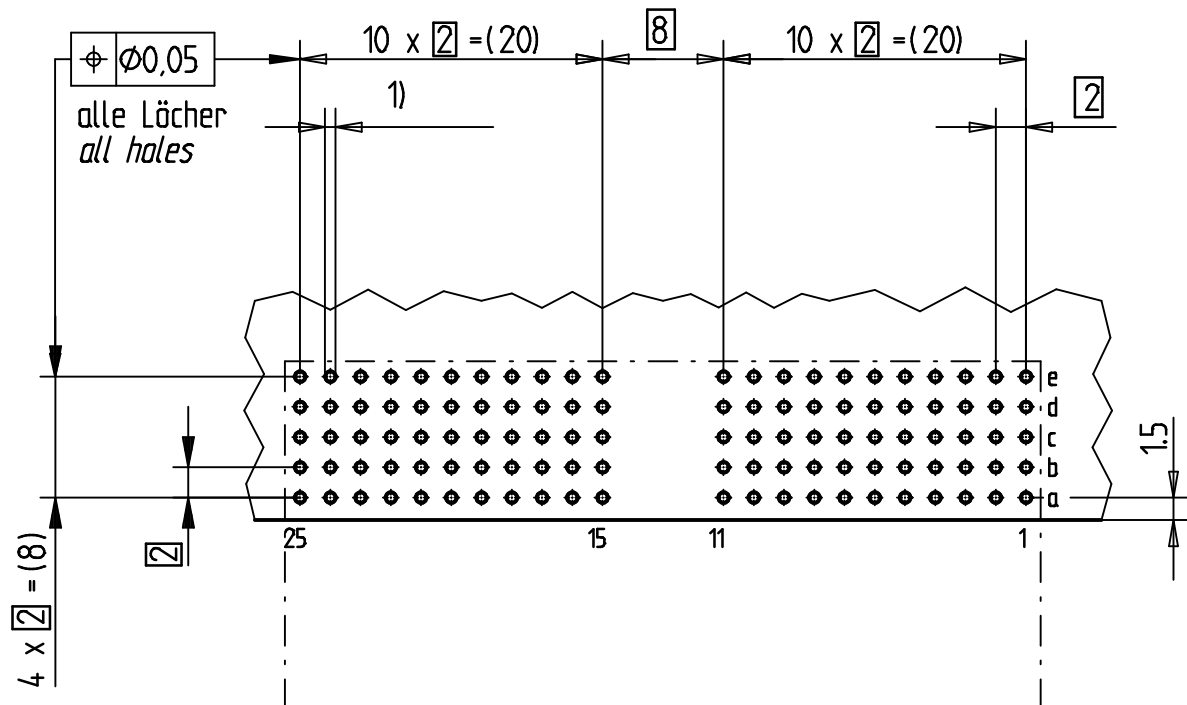


EE-Zone für durchkontaktierte Löcher $\varnothing 0.6 \pm 0.05$
Compliant zone for thru hole $\varnothing 0.6 \pm 0.05$



Lochbild für Leiterplatte
(Bestückungsseite)

*Board hole pattern
 (Component mounting side)*



$\varnothing 0.05$
 alle Löcher
all holes

- 1) $\varnothing 0.6 \pm 0.05$ Durchmesser des metallisierten Loches
 $\varnothing 0.6 \pm 0.05$ Diameter of finished plated-through hole
- $\varnothing 0.7 \pm 0.02$ Bohrungsdurchmesser des Loches
 $\varnothing 0.7 \pm 0.02$ Diameter of drilled hole

Schichtaufbau im metallisierten Loch
 siehe Zeichnung 114406

*Metal plating of plated-through hole
 see drawing 114406*

Fehlende Masse und Angaben nach IEC 61076-4-101
Missing information and dimensions per IEC 61076-4-101

Extra durable Au-plating!

Consider protection memo from DIN 34	Information : ohne Fixierstift <i>without locating pegs</i> Anforderungsstufe 2 / class 2	Tolerances All Dimensions in mm	Scale 2:1
	BA 2 All rights reserved. Only for information. To insure that this is the latest version of this drawing, please contact one of the ERNI companies before using.	Subject to modification without prior notice. Drawing will not be updated.	Designation ERmet Federleiste A <i>ERmet Female Type A</i>
Index	Date	www.ERNI.com	454360
		V:00070531.SZA	ERMA