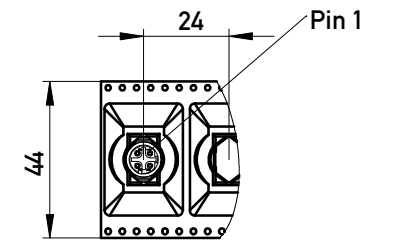
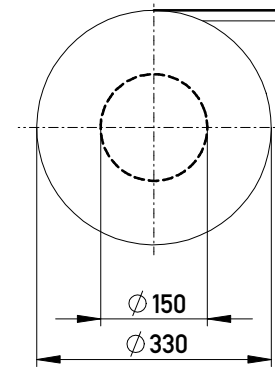
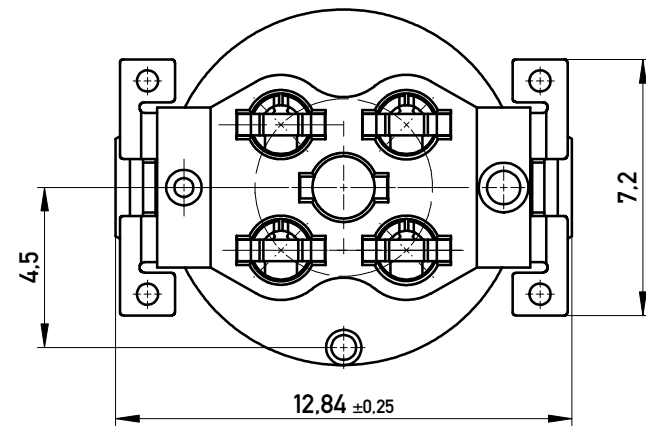
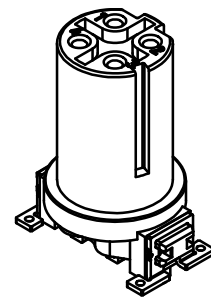
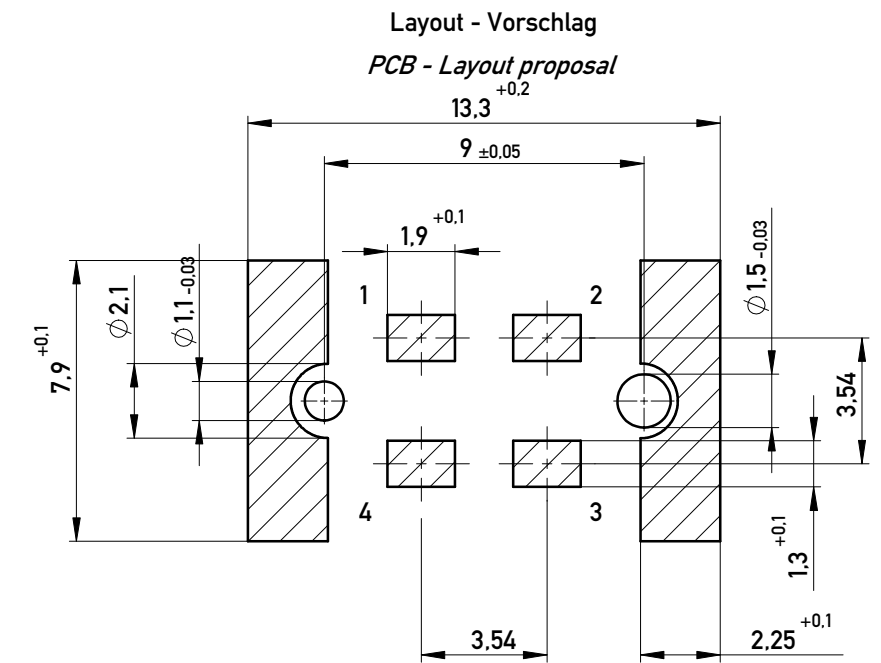
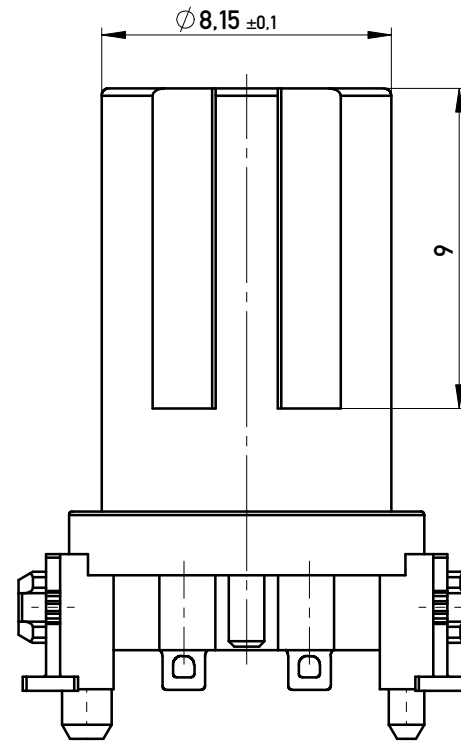
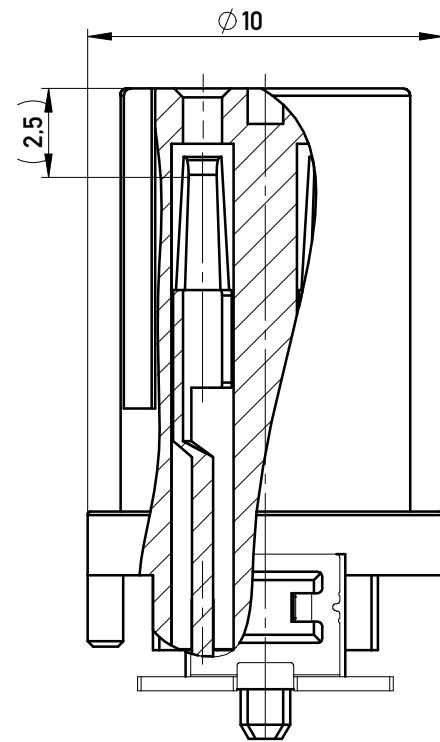
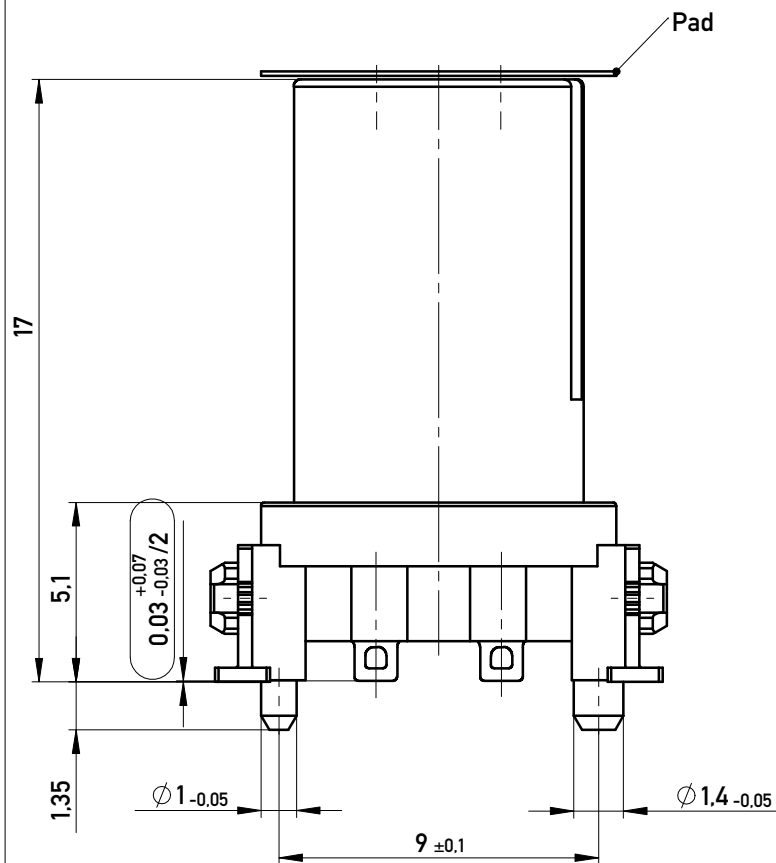


Verpackt im Gurt nach DIN IEC 60286-3
 Tape on Reel Packaging according to DIN IEC 60286-3
 Verpackungseinheit: 100 Stück
 Packaging unit: 100 pcs

Einbaulage beachten
 Zapfen rechts

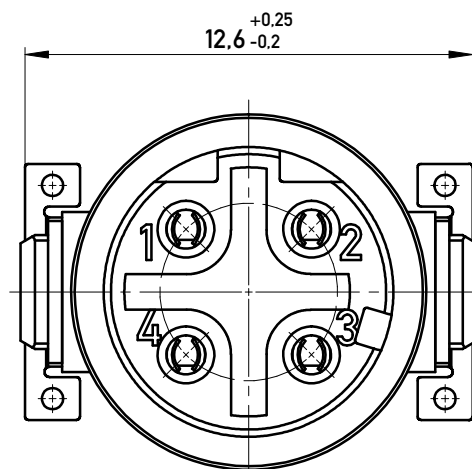


Abspulrichtung - Reel off Direction



Koplanarität aller Kontakte und Clip $\leq 0.1\text{mm}$
 Coplanarity of all contacts and clips $\leq 0.1\text{mm}$
 Teile: 100Stck. in Luftpolsterbeutel/Schüttgut
 Lot: 100pcs. bulk packaging (air cushion bag)

4 Pol.	Gurtverpackung mit Pad/ Tape on Reel Packaging with Pad
Typ	Bemerkung



- SPC-Maß: Prüfmerkmale der Kategorie /1
- /1 Für SPC-Maße muss eine x/s Regelkarte geführt werden mit Nachweis der Prozessfähigkeit in der Serie (Cpk) oder 100% - Prüfung
- Prüfmerkmal: Prüfmerkmale der Kategorie /2 und /3
- /2 Für Prüfmerkmale muss eine x/s Regelkarte geführt werden
 - /3 Prüfmerkmale werden serienbegleitend geprüft

Information:	Tolerances	Scale 5:1
All rights reserved. Only for Information. To ensure that this is the latest version of this drawing, please contact one of the ERNI companies before using.	Subject to modification without prior notice. Drawing will not be updated.	Designation
		Federleiste M12 D Cod. 4 polig 17mm Type SMD
www.ERNI.com	100702620001	K A3
m 09.08.2016	Date	Class M12

Copyright by ERNI Production GmbH & Co. KG
 Proprietary notice pursuant to ISO 16041 to be observed.