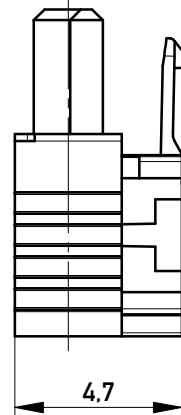
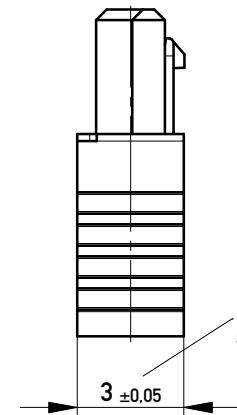


Kabelführung: rot
cable guide: red



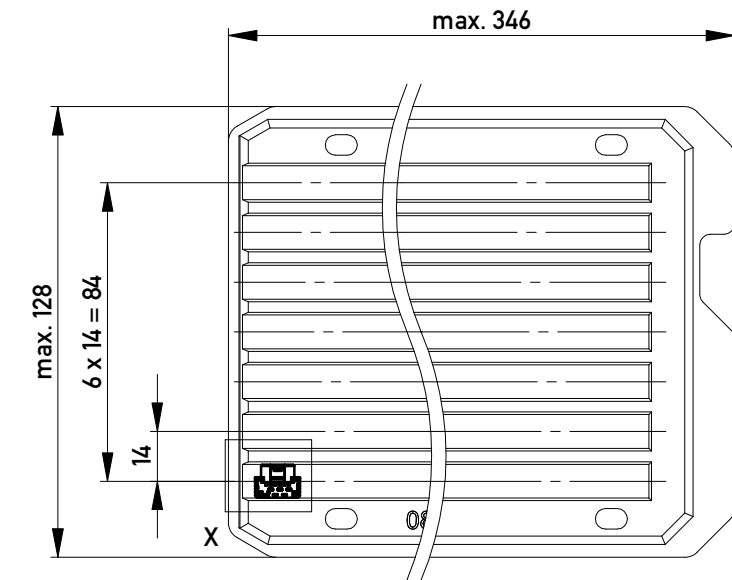
mit aufgesetzter
Kabelführung
(Anlieferungszustand)
with cable guide mounted
(state at time of supply)



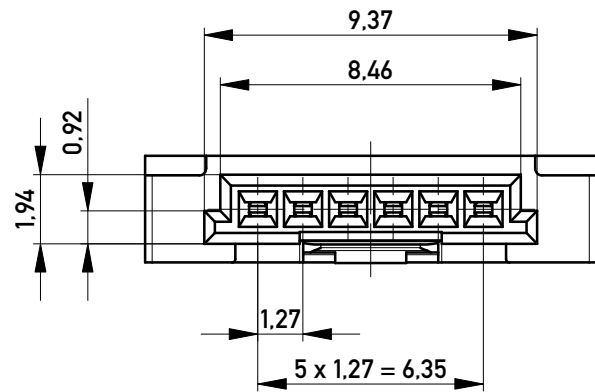
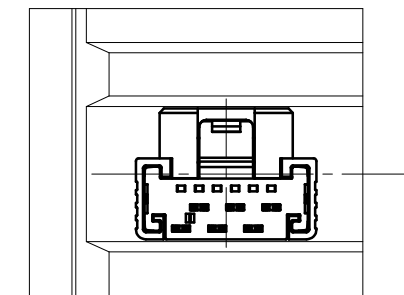
Kabelführung verpresst
(cable guide pressed on)

Funktionsrelevantes
Prüfmerkmal
siehe Verarbeitungsspezifikation
MiniBridge ERNI Electronics GmbH

Verpackt in Tray - tray packaging
Verpackungseinheit 168 Stück - packaging unit 168 pcs



Einzelheit X - detail X
M 2:1



Federkontakt AWG 24-26 - Female Contact AWG 24-26
Kabelführung $\phi 1.07$ - cable guide $\phi 1.07$

nur mit Hilfsmittel lösbar
only with tool unlockable

Information:	Tolerances	<p>All Dimensions in mm</p>	Scale	5:1
	<p>All rights reserved. Only for Information. To ensure that this is the latest version of this drawing, please contact one of the ERNI companies before using.</p>		<p>Subject to modification without prior notice. Drawing will not be updated.</p>	
<p>Copyright by ERNI Production GmbH & Co. KG Proprietary notice pursuant to ISO 16016 to be observed.</p>		<p>www.ERNI.com</p>	<p>Designation</p> <p>F 1,27 SRC A IDC 06-pin d=1,07 AWG 24/26 Positive Lock</p>	
c	19.05.2015		<p>100703210051</p>	
Index	Date	<p>Class</p> <p>SRCA</p>		<p>K</p> <p>A3</p>