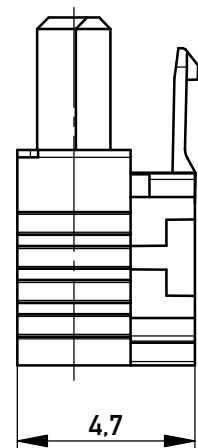
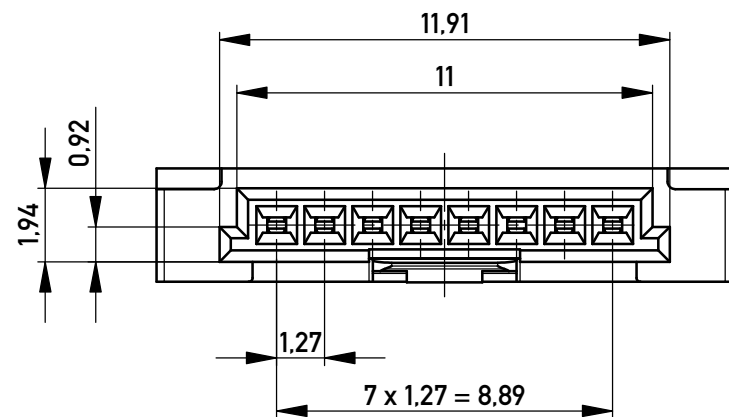
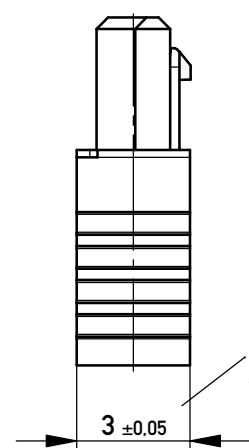


Kabelführung: rot
cable guide: red



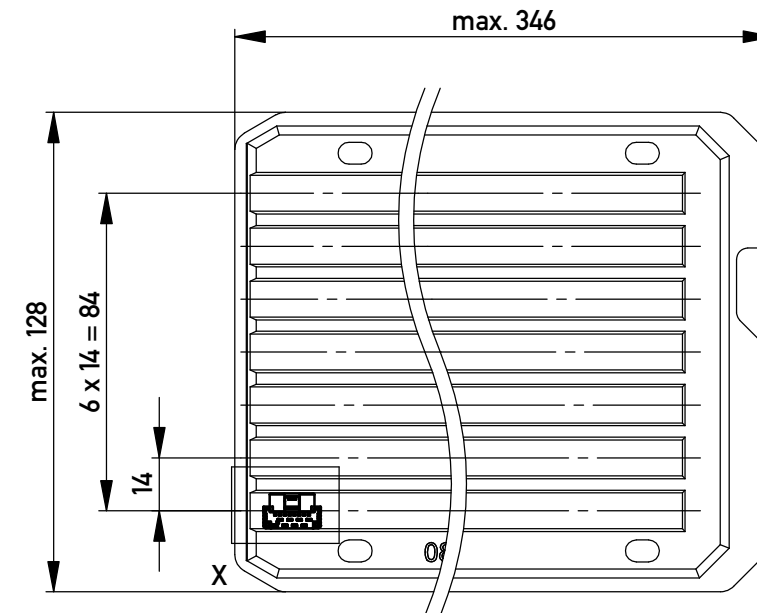
mit aufgesetzter
Kabelführung
(Anlieferungszustand)
with cable guide mounted
(state at time of supply)



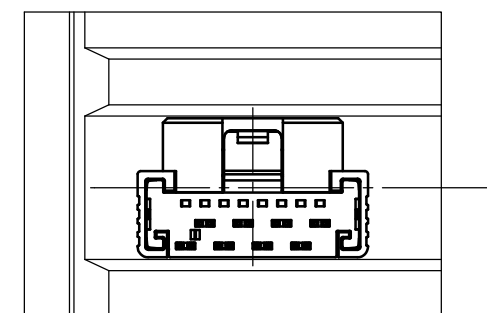
Kabelführung verpresst
(cable guide pressed on)

Funktionsrelevantes
Prüfmerkmal
siehe Verarbeitungsspezifikation
MiniBridge ERNI Electronics GmbH

Verpackt in Tray - tray packaging
Verpackungseinheit 140 Stück - packaging unit 140 pcs



Einzelheit X - detail X
M 2:1



Copyright by ERNI GmbH
Proprietary notice pursuant to ISO 16016 to be observed.

Information: nur mit Hilfsmittel lösbar only with tool unlockable		Tolerances		Scale	5:1
All rights reserved. Only for Information. To ensure that this is the latest version of this drawing, please contact one of the ERNI companies before using.		All Dimensions in mm		Designation	
Subject to modification without prior notice. Drawing will not be updated.		www.ERNI.com		F 1,27 SRC A IDC 08-pin d=1,07 AWG 24/26 Positive Lock	
100104540001		K		A4	
c	16.02.2016	Class		SRCA	
Index	Date				