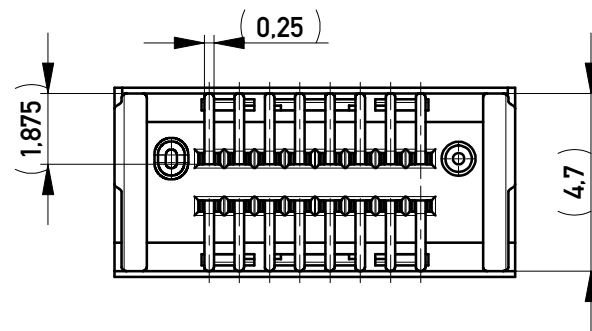
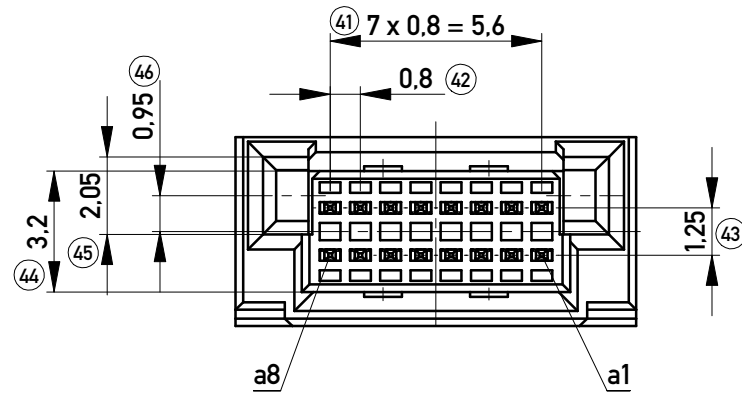


ohne Ansaughaube - without hood



a) Durchmesser des Bohrers / Drill tool

⑤① Koplanarität der SMT Anschlüsse und Auflagen < 100 µm

Anforderungsstufe 2

Material Kontaktstifte: CuSn6

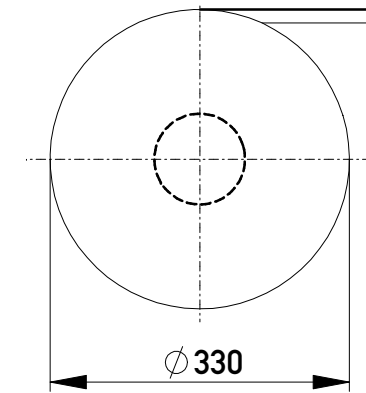
Material Gehäuse: LCP 30% GF, E130i Fa. Ticona

Oberfläche Lötanschlüsse: 1.5-3 µm Ni, 4-6 µm Sn matt

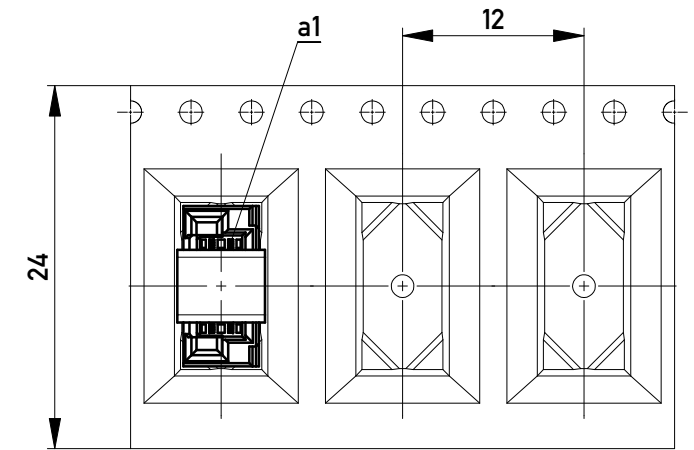
Oberfläche Steckbereich Kontakte: 1.5-3 µm Ni, 0.65 µm PdNi, 0.1 µm Au

SIEMENS-Nr.: A5E30306249

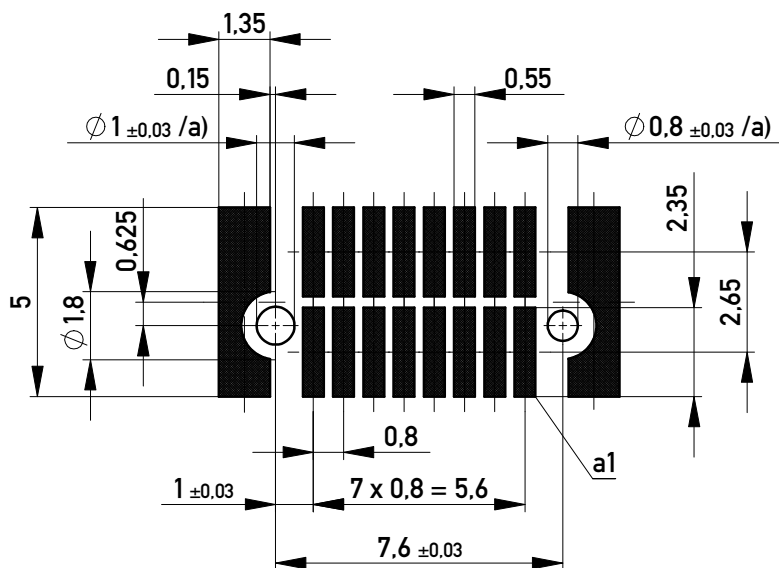
Verpackt im Gurt nach DIN IEC 60286-3  
Tape on Reel Packaging according to DIN IEC 60286-3  
Vorlaufband 24 mm / Nachlaufband 24 mm  
Leader 24 mm / Trailer 24 mm  
Verpackungseinheit: 800 Stück  
Packaging unit: 800 pcs



Abspulrichtung - Reel off Direction



Leiterplatten-Layout Vorschlag für SMT  
PCB-Layout Proposal for SMT



SPC-Maß: Prüfmerkmale der Kategorie /1

/1 Für SPC-Maße muss eine x/s Regelkarte geführt werden mit Nachweis der Prozessfähigkeit in der Serie (Cpk) oder 100% - Prüfung

Prüfmerkmal: Prüfmerkmale der Kategorie /2 und /3

/2 Für Prüfmerkmale muss eine x/s Regelkarte geführt werden

/3 Prüfmerkmale werden serienbegleitend geprüft

Dimension Nr. 1 - 51 unbelegte Nr.: 6-10, 15-20, 25-30, 36-40, 47-50	Tolerances ISO 2768-mK DIN 7167	 All Dimensions in mm	Scale 5:1
	All rights reserved. Only for Information. To ensure that this is the latest version of this drawing, please contact one of the ERNI companies before using.		
Subject to modification without prior notice. Drawing will not be updated.		Designation <b>0,8 DRC-Q, M 2mm, 16 polig</b> <i>0,8 DRC-Q, M 2mm, 16 pin</i>	
www.ERNI.com		<b>100901220002</b>	
Index	Date	Class DRCQ	K A3

Copyright by ERNI GmbH  
Proprietary notice pursuant to ISO 16016 to be observed.