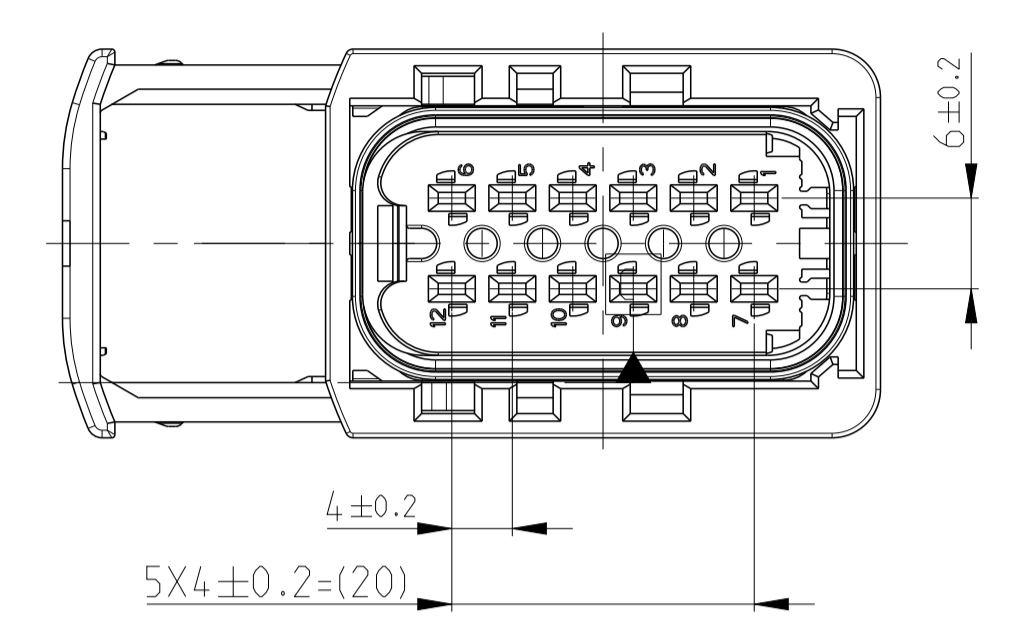
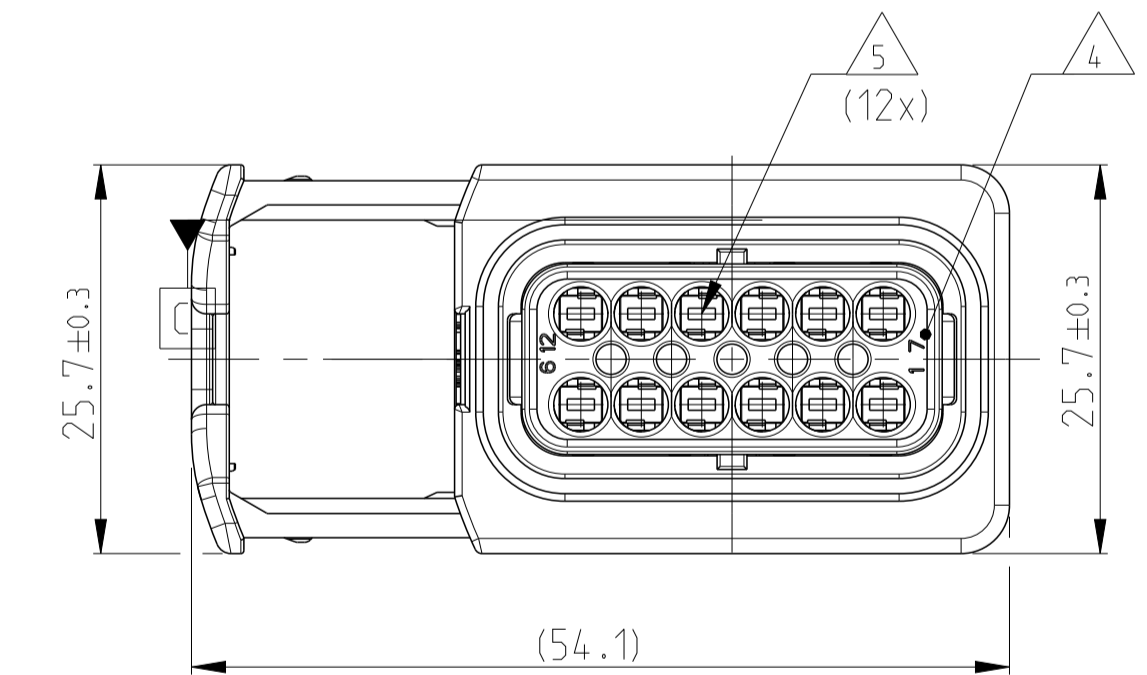
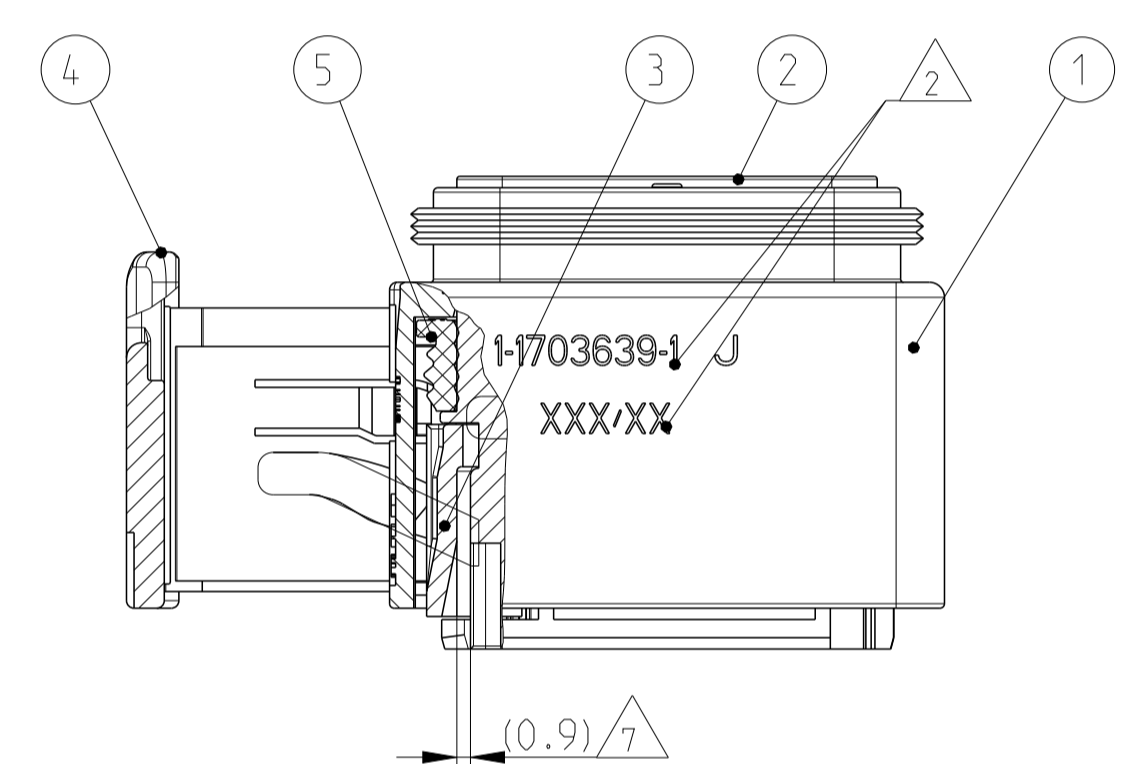


DELIVERY CONDITION:
 Lieferzustand:
 SECONDARY LOCKING AND SLIDE
 IN PRE-LOCKED POSITION
 2. Kontaktsicherung und Schieber
 in Vorraststellung



SECTION A-A
 Schnitt



1-1703639-1 AS SHOWN
 1-1703639-1 wie gezeigt

LOC	DIST	REV	DATE	BY	CHK	APPV
A1	-	H1	01FEB2012	Mh	Krauss	
		J	25MAY2012	MN	SKR	
		J1	15MAY2015	SK	Krauss	
		J2	25APR2016	MAH.	GLIC	

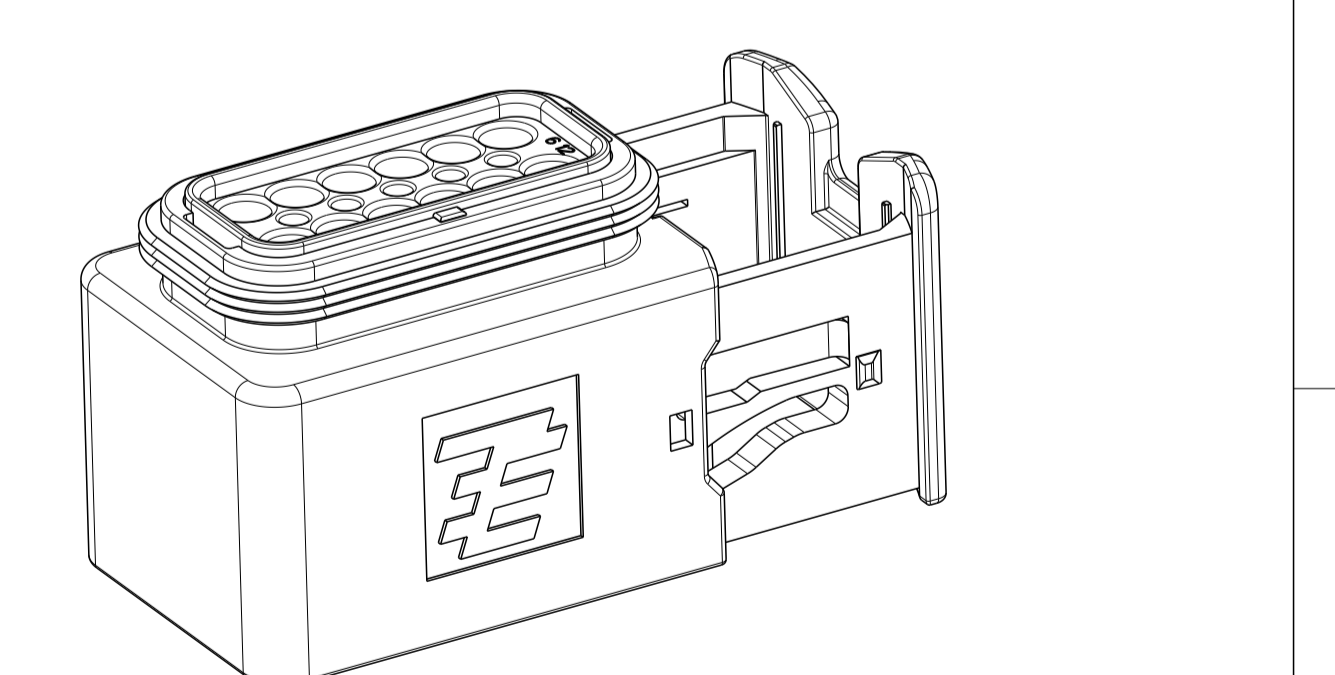
- NOTES
 Bemerkungen
- TE LOGO
 TE Logo
 - ASSY PN, PRODUCTION DATE (CALENDAR DAY/YEAR);
 MARKING OPTIONAL AS LASER ENGRAVING OR
 LASER WITH COLOR CHANGE
 Assy PN, Produktionsdatum (Kalendertag/Jahr);
 Beschriftung wahlweise als Lasergravur oder Laser mit Farbumschlag
 - BULK PACKAGING IN CORRUGATED BOX
 Schuetzfigut im Versandkarton
 - CAVITY NUMBERING
 Kammer Bezeichnung
 - CAVITIES MATED WITH AMP MCP 1.5k
 SEE PRODUCT GROUP DRAWING
 TE NO: 124.14.36
 MAX. WIRE SIZE: 1.5mm² FLR

STANDARD APPLICATION:
 AT TEMPERATURE UP TO 120 DEGREE CELSIUS,
 SINGLE WIRE SEAL PN 0-2287497-1 AT WIRE SIZE 1.5mm² FLR
 RECOMMENDED.

RECOMMENDATION FOR APPLICATION TEMPERATURES UP TO
 140 DEGREE CELSIUS, SINGLE WIRE SEAL
 PN 0-964972-1, WIRE SIZE: 1.5mm² FLR (AWG 16 TXL)
 BUT SLIGHTLY HINDERED MOUNTING.

Kontaktkammern passend fuer AMP MCP 1.5k
 siehe Produktgruppenzeichnung
 TE Nr: 124.14.36
 max. Drahtgroessenbereich: 1.5mm² FLR

- Standard Anwendung:
 Bei Einsatztemperatur bis 120°C
 Einzellleiterdichtung 0-2287497-1 bei Leitergroesse 1.5mm² FLR empfohlen.
- Bei Einsatztemperaturen bis 140°C empfehlen wir bei dem
 Drahtgroessenbereich 1.5mm² FLR (AWG 16 TXL) die Einzellleiterdichtung
 PN 964972-1,
 jedoch mit leicht erschwelter Bestueckbarkeit.
- SUITABLE COVERS SEE DRAWING: 1563110, 1563111
 Passende Kappen siehe Zeichnung: 1563110, 1563111
 - SLIDING DISTANCE OF SECONDARY LOCKING
 Verschiebeweg der 2. Kontaktsicherung
 - FITS TO TE INTERFACE DRAWING 114-18807-1
 Passend zur Ausfuehrungsvorschrift 114-18807-1
 - SUITABLE COUNTERPART SEE DRAWING: 1564520, 1564414
 passendes Gegenstueck siehe Zeichnung: 1564520, 1564414
 - MALFUNCTION CAUSED BY LACQUER IS NOT
 COVERED BY TE WARRANTY.
 Funktionsbeeintraechtigung durch lackieren liegt nicht im
 Einfluss und Gewaehrleistungsumfang von TE.



1	2	2	2	3	4	5	ITEM NO
RECEPTACLE HOUSING Buchsengehäuse	2POS. CAVITY BLOCK, CODE, "A" 2pos. Kammerschloß, Kodierung, "A"	2POS. CAVITY BLOCK, CODE, "B" 2pos. Kammerschloß, Kodierung, "B"	2POS. CAVITY BLOCK, CODE, "C" 2pos. Kammerschloß, Kodierung, "C"	2POS. CAVITY BLOCK, CODE, "D" 2pos. Kammerschloß, Kodierung, "D"	U-SLIDE U-Schieber	SEAL Dichtung	DESCRIPTION Beschreibung
PBT-GF30 / V-0 schwarz	BLACK blau	BLACK schwarz	GREEN grün	BLUE blau	YELLOW gelb	WHITE weiß	COLOUR Farbe
PBT-GF30 / V-0	PBT-GF30 / V-0	PBT-GF30 / V-0	PBT-GF30 / V-0	PBT-GF30 / V-0	PBT-GF30 / V-0	MVO	MATERIAL

TE ORDER-NO. TE Bestell-Nr.	REV.	NO.OF POS. Polzahl	CODE Kodierung	COLOR OF CAVITY BLOCK Farbe des Kammerblocks	QUANTITY Stueck	ITEM NO ASSY
4-1703639-1	J	12	D	BLUE blau	1	4
3-1703639-1	J	12	C	GREEN grün	1	3
2-1703639-1	J	12	B	GREY grau	1	2
1-1703639-1	J	12	A	BLACK schwarz	1	1

THIS DRAWING IS A CONTROLLED DOCUMENT.
 DIESER ZEICHNUNGSDRUCK IST EIN KONTROLLIERTES DOKUMENT.
 ANSCHAUEN, FÜR DEN VERKEHR MIT ANDEREN UNTERNEHMEN, UND VERBREITEN
 DES DOKUMENTS, SOWIE SEINEN VERKEHR MIT ANDEREN UNTERNEHMEN, SIND VERBODEN.

OWNER: E. Ellrop
 CHK: J. Grandzow
 APV: L. Gerwein

DATE: 19MAR2007
 DATE: 20MAR2007
 DATE: 20MAR2007

PRODUCT SPEC: 108-54.020
 APPLICATION SPEC: 114-18807-1

WEIGHT: 24.0 g
 SCALE: 2:1

Customer Drawing

TE Connectivity

NAME: 12POS. AMP MCP1.5k, REC HSG, ASSY
 12pos. AMP MCP1.5k, Buchsengehäuse
 HDSCS - GROUP D

SIZE: 124.14.36
 CAGE CODE: 00779
 DRAWING NO: 1703639

RESTRICTED TO: NUR FÜR: J2