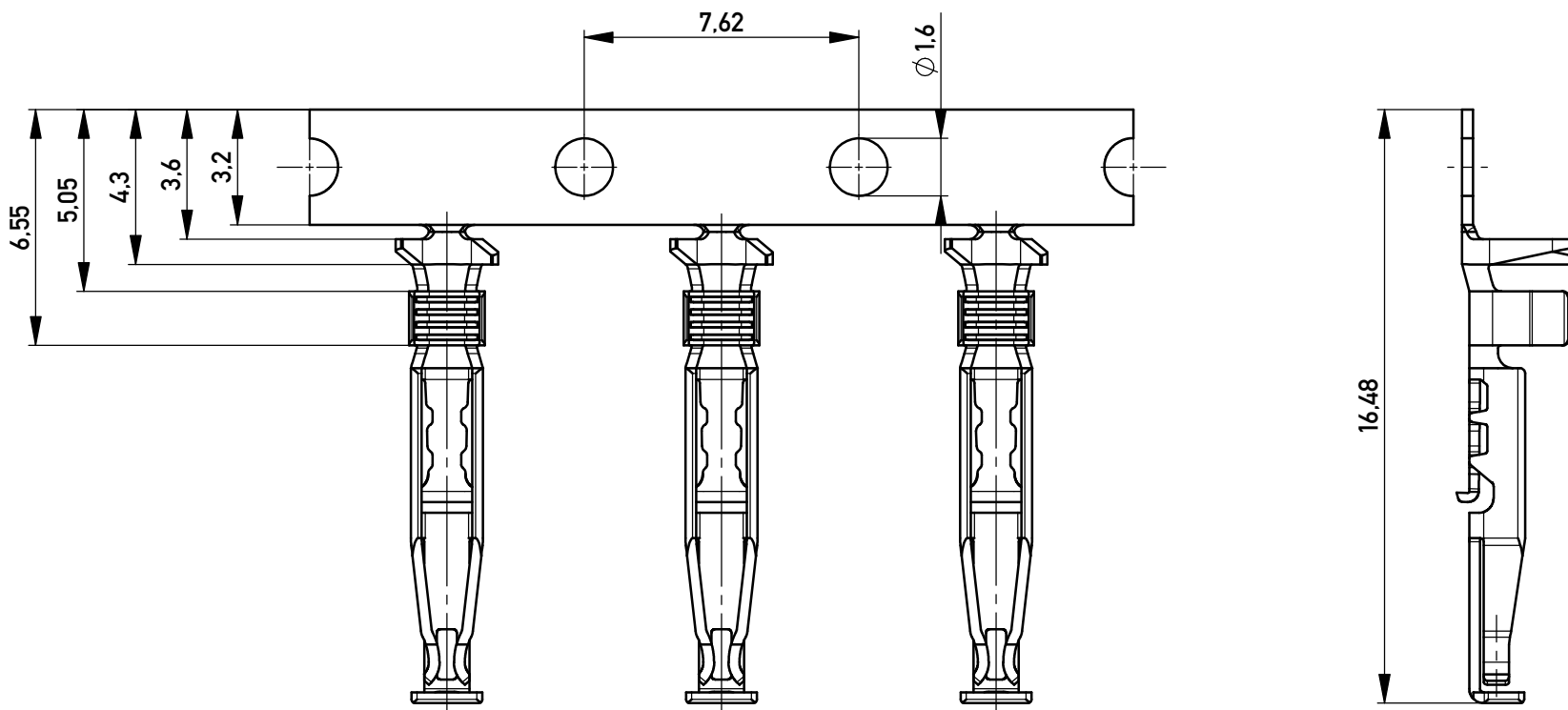
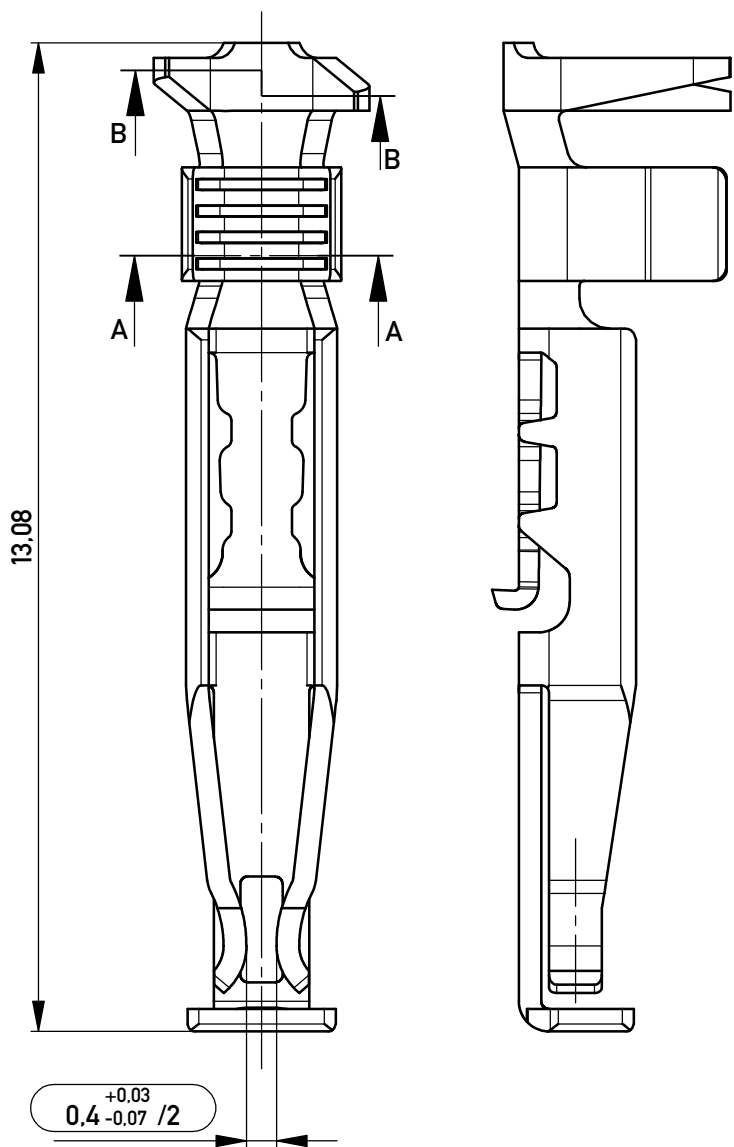


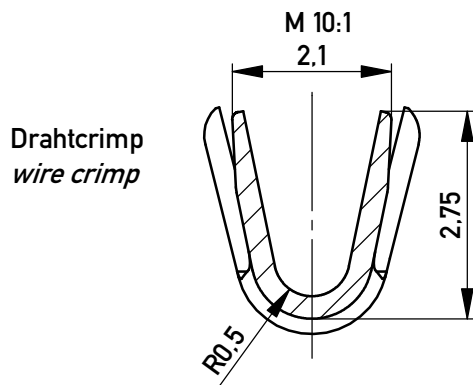
Federkontakte am Band  
spring contact on carrier strip



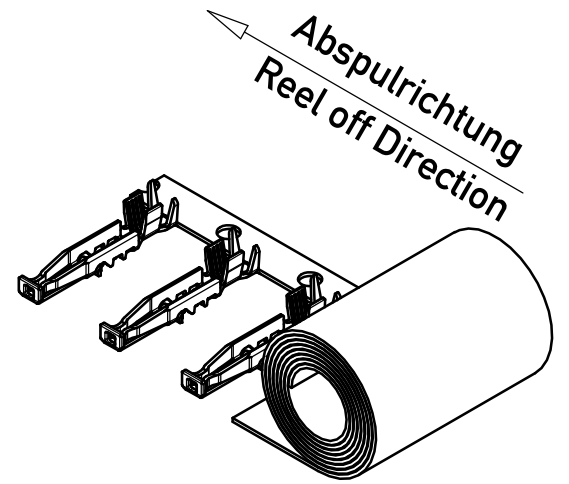
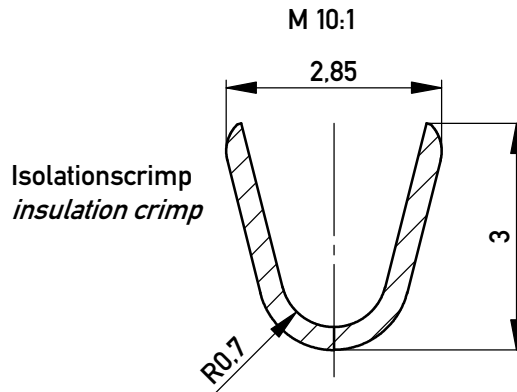
Federkontakt vereinzelt  
spring contact isolated



Schnitt A-A  
cross section A-A



Schnitt B-B  
cross section B-B



SPC-Maß: Prüfmaße der Kategorie /1

/1 Für SPC-Maße muss eine x/s Regelkarte geführt werden mit Nachweis der Prozessfähigkeit in der Serie (Cpk) oder 100% - Prüfung

Prüfmaß: Prüfmaße der Kategorie /2 und /3

/2 Für Prüfmaße muss eine x/s Regelkarte geführt werden

/3 Prüfmaße werden serienbegleitend geprüft

<sup>1</sup>AWG 20 für Isolationsdurchmesser > 1,5mm

AWG 18-20 <sup>1</sup>	10.000	∅ 630	137	
Leiterquerschnitt wire cross section	Menge quantity	Spulendurchmesser reel diameter	Anforderungsstufe class	Bemerkung remark

Information:		Tolerances	Scale 2:1
All rights reserved. Only for Information. To ensure that this is the latest version of this drawing, please contact one of the ERNI companies before using.		All Dimensions in mm	
Subject to modification without prior notice. Drawing will not be updated.		Designation <b>Federkontakte 2,54 SRC-A BA 2</b> <i>spring contact 2,54 SRC-A</i>	
ERNI www.ERNI.com		100200850002	
b	24.02.2014	K	
Index	Date	A3	
Class		SRCBUT	

Copyright by ERNI GmbH  
Proprietary notice pursuant to ISO 16016 to be observed.