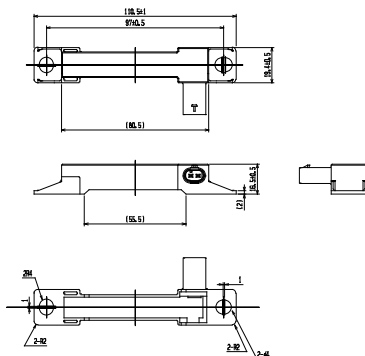
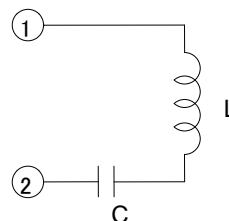


### TYPE STA8121



(Unit: mm)

### Schematic diagram 推奨パターン図



L : Inductance  
C : Internal capacitor

### Features

- Dust and Water proof structure
- Narrow resonant frequency tolerance
- High Output
- AEC-Q200 compliant

### 特長

- 防塵・防水仕様
- 狭共振周波数公差対応 (Fo±1%)
- 高出力対応
- AEC-Q200準拠

### Applications

- Suitable as a Transponder Antenna Coil for Remote Keyless Entry System. (Vehicle application)
- Wide operating temperature range (-40~+85°C)

### 用途

- リモートキーレスエントリの一体システムのトランスポンダ用アンテナコイルに最適 (自動車使用等)
- 使用温度範囲 : -40 ~ +85°C

## SELECTION GUIDE FOR STANDARD TRANSFORMERS

### TYPE STA8121

品番	コンデンサ	共振周波数	許容差
Part Number	Capacitor (pF)	Resonant Frequency (kHz)	Tolerance (%)
A1320DLT-1005	2200	125	±1
A1320DHT-1001	3300	125	±1
A1320DIT-1002	4700	125	±1
A1320DJT-1003	6800	125	±1
A1320DKT-1004	10000	125	±1
B1320DLT-2005	2200	134.2	±1
B1320DHT-2001	3300	134.2	±1
B1320DIT-2002	4700	134.2	±1
B1320DJT-2003	6800	134.2	±1
B1320DKT-2004	10000	134.2	±1

STA8121 type is customized item. Please feel free to contact us for details.  
STA8121はカスタム仕様品です。詳細についてはお問い合わせ下さい。