

# NTC Thermistor ChT

## Uncoated Disc With Radial Leads



### Description

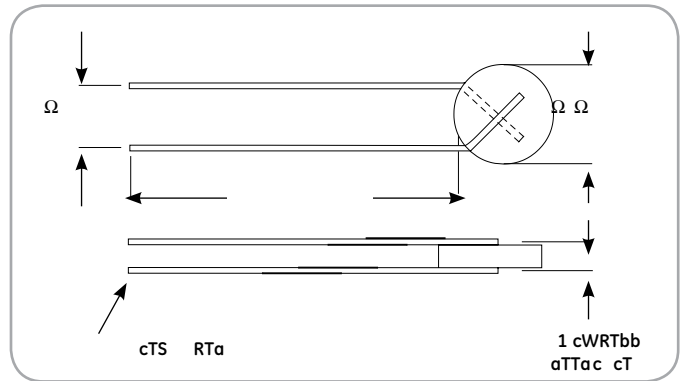
Point-matched disc thermistor with bare lead-wires.

### Features

Rbc b bcPcTbTba  
TbbcPRT cTaPRTb c  
W bTbcech c RWPTb cTTaPcdaT  
dcPT Ua cTTaPcdaT TPbdaTTc Rca P  
compensation  
RTTc TRWPRP bcaTcW

FT TaPc cTTaPcdaT aPT c  
c  
dcPT Ua P aT dcb  
ePPT P T aPT U PcTaP bhbcTb  
b PePPT cW Th RPc  
ePPT cPT P aTT Ua PdcPcR  
insertion

Type Number	Ro@25°C Ω	Material Systems	Beta 25/85	B in mm	δ (mW/K)	τ (sec.)
A ΩΩ(	(	Ω(	Ω	(		
A ΩΩ(	ΩΩ	(	Ω(	Ω	Ω	(
A ΩΩ(	(	Ω(	Ω	Ω	Ω	
A ΩΩ(	Ω	(	Ω(	Ω	Ω	
A ΩΩ	ΩΩ	Ω	(			
A ΩΩ	ΩΩ	Ω	(			
A ΩΩ(	ΩΩ	Ω	Ω			(
A ΩΩ	Ω	Ω	Ω	Ω		
A ΩΩ	ΩΩ	Ω	Ω	Ω		
A ΩΩ	ΩΩΩ	Ω	Ω	Ω		
A ΩΩ(	ΩΩΩ	Ω	Ω	Ω		
A ΩΩ (	(	(	Ω	(		
A ΩΩ (	(	(	Ω	Ω		(
A ΩΩ (	(	(	Ω	Ω	Ω	
A ΩΩ (	(	(	Ω	(		
A ΩΩ (	(	(	Ω		Ω	
A ΩΩ(Ω(	Ω	(	Ω	Ω		(
A ΩΩ Ω	Ω	Ω	Ω	(		
A ΩΩΩ (Ω	Ω	Ω	Ω	Ω		(
A ΩΩ(	Ω	(	Ω		Ω	
A ΩΩ(Ω(	Ω	Ω	(	Ω	Ω	Ω
A ΩΩ Ω	Ω	Ω	Ω	Ω	Ω	Ω
A ΩΩ(Ω Ω	Ω	Ω	Ω		Ω	
A ΩΩ Ω	Ω	Ω	Ω		Ω	
A ΩΩ Ω	Ω	Ω	Ω	Ω	Ω	
A ΩΩ Ω	Ω	Ω	Ω		Ω	
A ΩΩ Ω	Ω	Ω	Ω		Ω	
A ΩΩ Ω	Ω	Ω	Ω	(		
A ΩΩ Ω	Ω	Ω	Ω	Ω		
A ΩΩ Ω	ΩΩ	Ω	Ω		Ω	
A ΩΩ Ω	ΩΩ	Ω	Ω		Ω	
A ΩΩ Ω	ΩΩ	(	Ω	Ω		(
A ΩΩ Ω(	Ω	(	Ω	Ω		Ω
A ΩΩ Ω	Ω	Ω		Ω		
A ΩΩ Ω	ΩΩ	Ω	Ω		Ω	
A ΩΩ Ω	ΩΩ	(	Ω	Ω		Ω
A ΩΩ Ω	Ω	(	Ω		Ω	



## Options

cWTa aTbbcPRTb P cTaPRTb PccWTa  
 cTTaPcdaTb PaTPePPT  
 TbbcPRT cTaPRT RTb

cTaPceT TP TcWb TP PcTaPb  
 insulations  
 CWT bdUU b cWTbPT Pb cWT bdUU  
 TPaTa RPaPb