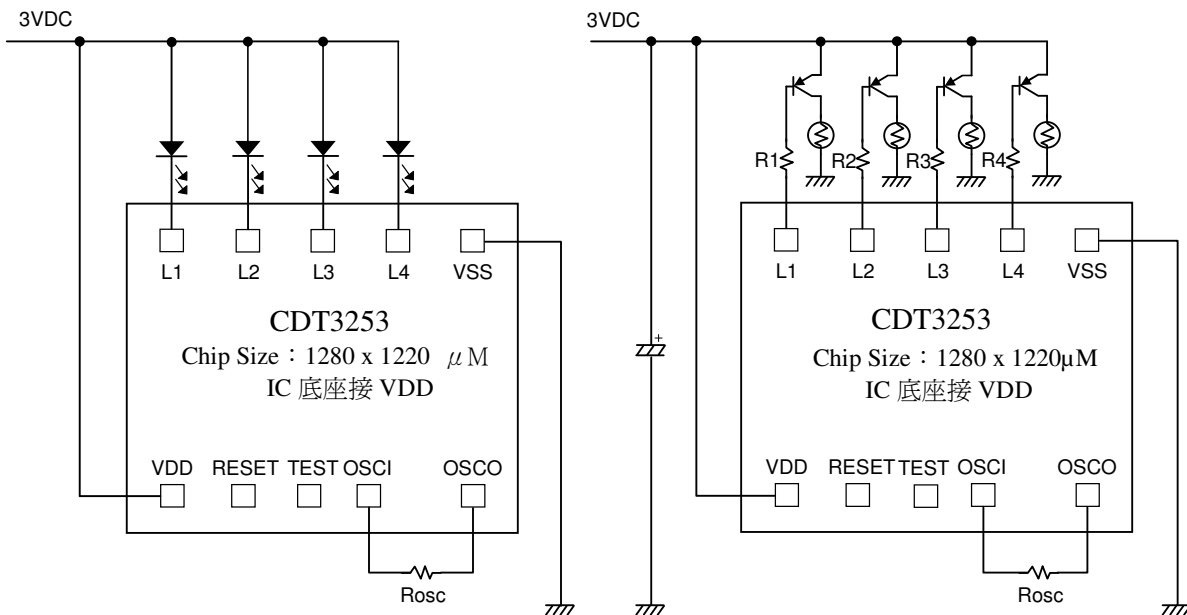


CDT3253	P. 1
四個輸出漸明漸暗控制 IC	

■ 功能說明

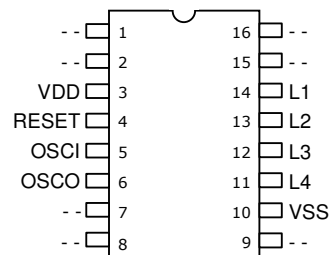
1. 工作電壓: 1.35 – 4.5VDC
2. 4 燈輪流漸明漸暗(L1—L2—L3—L4—L1...)
3. 可以設定輸出個數
4. 輸出為負輸出, 直接接 LED 或 PNP 電晶體

■ 應用線路圖



■ 使用說明

- RESET 空接 → 4 燈輸出
 RESET 接 L4 → 3 燈輸出
 RESET 接 L3 → 2 燈輸出
 RESET 接 L2 → 1 燈輸出
 R1 ~ R4 : 電晶體(PNP)限流電阻
 R5 : 振盪電阻(390KΩ)



正印 CDT3253

CDT3253	P. 2
四個輸出漸明漸暗控制 IC	

■ 範例說明

1. 工作電壓: 1.35 – 4.5VDC
2. 3 燈輪流漸明漸暗

■ 應用線路圖

