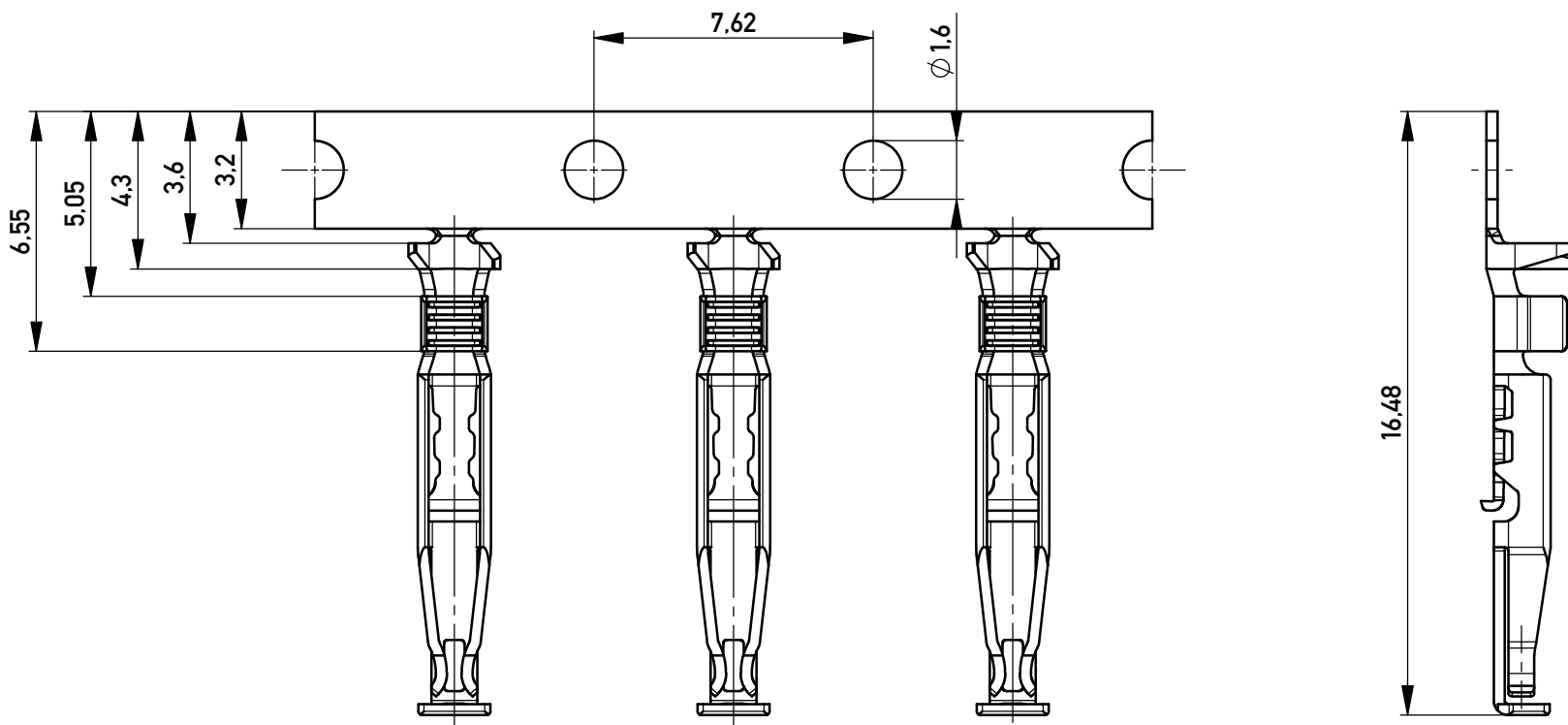
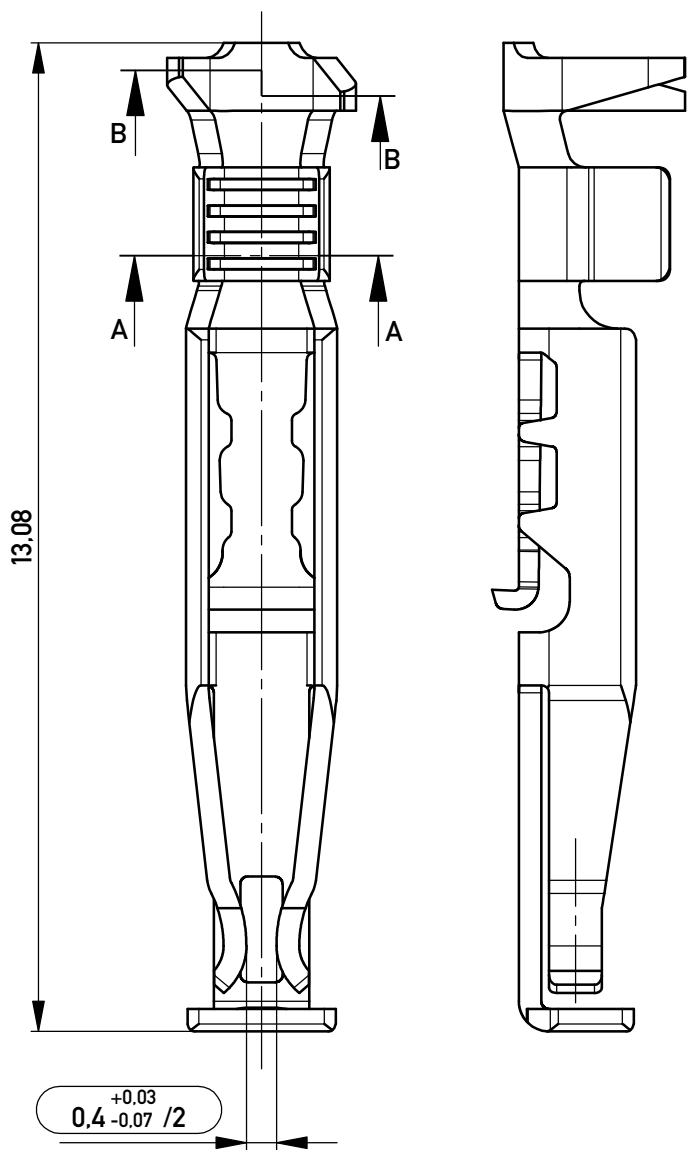


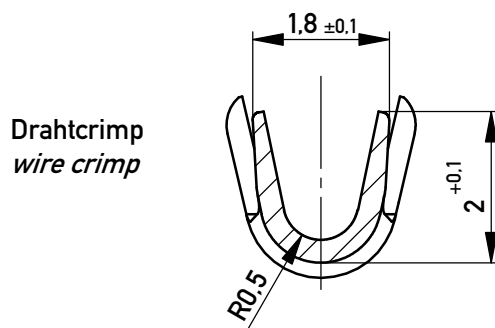
Federkontakte am Band
spring contact on carrier strip



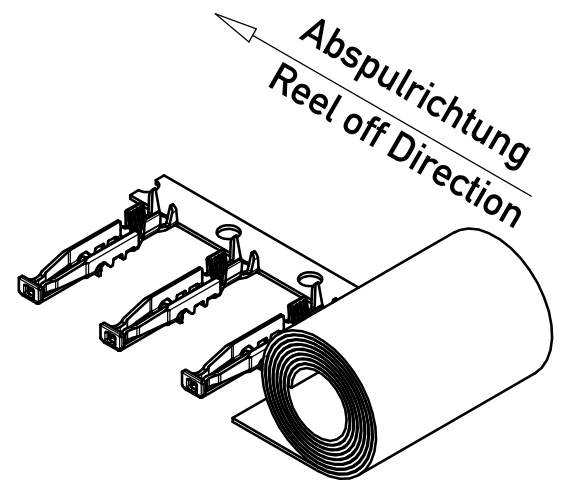
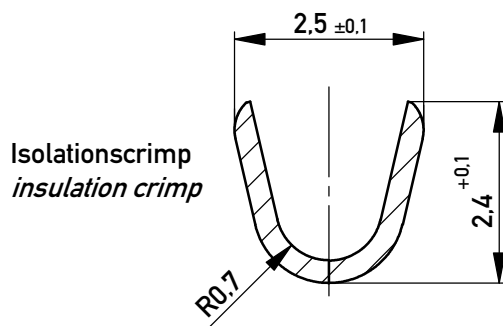
Federkontakt vereinzelt
spring contact isolated



Schnitt A-A
cross section A-A
M 10:1



Schnitt B-B
cross section B-B
M 10:1



SPC-Maß: Prüfmerkmale der Kategorie /1

/1 Für SPC-Maße muss eine x/s Regelkarte geführt werden mit Nachweis der Prozessfähigkeit in der Serie (Cpk) oder 100% - Prüfung

Prüfmerkmal: Prüfmerkmale der Kategorie /2 und /3

/2 Für Prüfmerkmale muss eine x/s Regelkarte geführt werden

/3 Prüfmerkmale werden serienbegleitend geprüft

¹AWG 20 für Isolationsdurchmesser < 1,5mm

AWG 20-22 ¹	10.000	Ø 630	137	
Leiterquerschnitt wire cross section	Menge quantity	Spulendurchmesser reel diameter	Anforderungsstufe class	Bemerkung remark

Information:		Tolerances	Scale 2:1	Material CuNi 2 Si	
All rights reserved. Only for Information. To ensure that this is the latest version of this drawing, please contact one of the ERNI companies before using.		All Dimensions in mm	Designation Federkontakte 2,54 SRC-A BA 2 <i>Spring contact 2,54 SRC-A</i>		
Subject to modification without prior notice. Drawing will not be updated.		ERNI	www.ERNI.com	100304580001	K
b	26.02.2016	Date	Class SRCROL		A3

Copyright by ERNI GmbH
Proprietary notice pursuant to ISO 16016 to be observed.