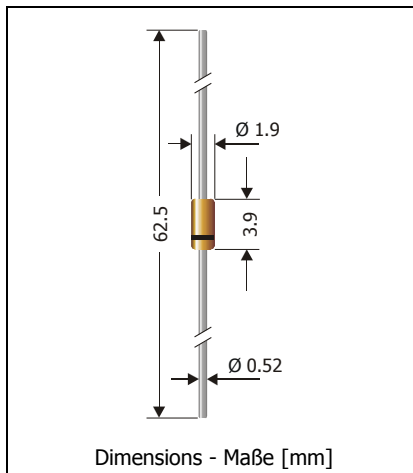


## 1N4148, 1N4150, 1N4151, 1N4448

### Ultrafast Switching Si-Planar Diodes Ultraschnelle Si-Planar-Dioden

Version 2011-09-23



Max. power dissipation Max. Verlustleistung	500 mW
Repetitive peak reverse voltage Periodische Spitzensperrspannung	50...100 V
Glass case Glasgehäuse	DO-35 (SOD-27)
Weight approx. Gewicht ca.	0.13 g
Equivalent SMD-version Äquivalente SMD-Ausführung	LL4148, LL4150 LL4151, LL4148
Standard packaging taped in ammo pack Standard Lieferform gegurtet in Ammo-Pack	



#### Maximum ratings (T<sub>A</sub> = 25°C)

#### Grenzwerte (T<sub>A</sub> = 25°C)

Type Typ	Repetitive peak reverse voltage Periodische Spitzensperrspannung V <sub>RRM</sub> [V]	Surge peak reverse voltage Stoßspitzensperrspannung V <sub>RSM</sub> [V] <sup>1)</sup>
1N4148	75	100
1N4150	50	50
1N4151	50	75
1N4448	75	100

Type Typ		1N4148 1N4448	1N4150	1N4151
Max. average forward rectified current, R-load Dauergrenzstrom in Einwegschaltung mit R-Last	I <sub>FAV</sub>	150 mA <sup>2)</sup>	300 mA <sup>2)</sup>	200 mA <sup>2)</sup>
Repetitive peak forward current Periodischer Spitzenstrom	I <sub>FRM</sub>	500 mA <sup>2)</sup>	600 mA <sup>2)</sup>	500 mA <sup>2)</sup>
Non-repetitive peak forward current Stoßstrom-Grenzwert	t <sub>p</sub> = 1 μs T <sub>j</sub> = 25°C I <sub>FSM</sub>	2000 mA	4000 mA	2000 mA
Max. power dissipation Max. Verlustleistung	P <sub>tot</sub>	500 mW <sup>2)</sup>		
Junction temperature – Sperrschichttemperatur Storage temperature – Lagerungstemperatur	T <sub>j</sub> T <sub>s</sub>	-50...+200°C -50...+200°C		

1 Tested with pulses I<sub>R</sub> = 100 μA, t<sub>p</sub> = 300 μs, duty cycle ≤ 2%

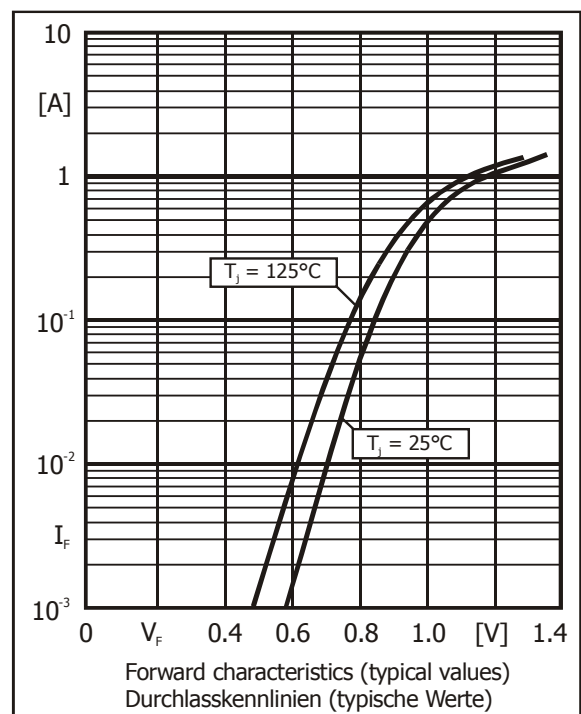
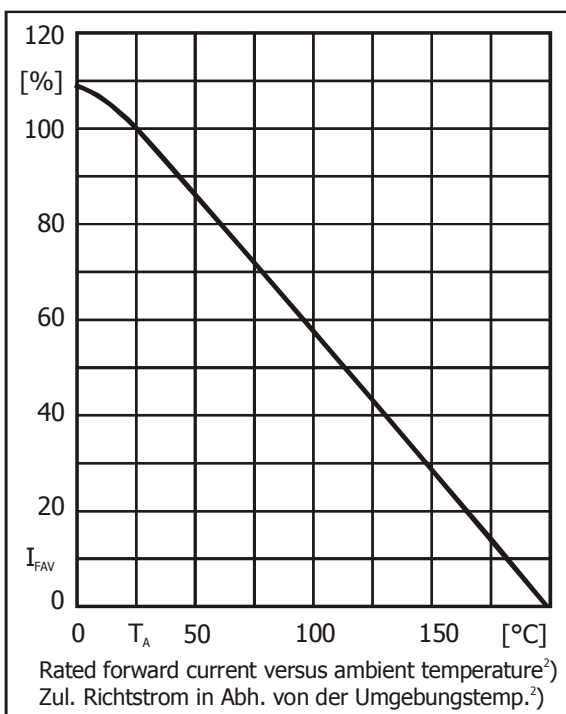
Gemessen mit Impulsen I<sub>R</sub> = 100 μA, t<sub>p</sub> = 300 μs, Schaltverhältnis ≤ 2%

2 Valid, if leads are kept at ambient temperature at a distance of 5 mm from case

Gültig, wenn die Anschlussdrähte in 5 mm Abstand vom Gehäuse auf Umgebungstemperatur gehalten werden

**Characteristics (T<sub>j</sub> = 25°C)**
**Kennwerte (T = 25°C)**

Type Typ	Forward voltage Durchlass-Spannung		Leakage current Sperrstrom		Rev. recovery time <sup>1)</sup> Sperrverzugszeit <sup>1)</sup>
	V <sub>F</sub> [V]	at/bei I <sub>F</sub> [mA]	I <sub>R</sub> [nA]	at/bei V <sub>R</sub> [V]	t <sub>rr</sub> [ns]
1N4148	< 1	10	< 25 < 5.000 < 50.000	20 75 20 (T <sub>j</sub> = 150°C)	< 4
1N4150	0.54...0.62 0.66...0.74 0.76...0.86 0.82...0.92 8.87...1.00	1 10 50 100 200	< 100 < 100.000	50 50 (T <sub>j</sub> = 150°C)	< 4
1N4151	< 1	50	< 50 < 50.000	50 50 (T <sub>j</sub> = 150°C)	< 2
1N4448	0.62...0.72 < 1	5 100	< 20 < 5.000 < 50.000	25 75 20 (T <sub>j</sub> = 150°C)	< 4
Thermal resistance junction to ambient air Wärmewiderstand Sperrschicht – umgebende Luft				R <sub>thA</sub>	< 300 K/W <sup>2)</sup>



1 I<sub>F</sub> = 10 mA through/über I<sub>R</sub> = 10 mA to/auf I<sub>R</sub> = 1 mA, V<sub>R</sub> = 6V, R<sub>L</sub> = 100 Ω

2 Valid, if leads are kept at ambient temperature at a distance of 5 mm from case

Gültig, wenn die Anschlussdrähte in 5 mm Abstand vom Gehäuse auf Umgebungstemperatur gehalten werden