

**Photoelektrischer Näherungsschalter**  
**Détecteur de proximité photoélectrique**  
**Photoelectric proximity switch**



**LA□ - 3130 - 109**

Erfassungsbereich  
 Domaine de détection **10 ... 100 mm**  
 Sensing range

**Reflexions-Lichttaster mit Analogausgang**

Wichtigste Eigenschaften:

- Erfassungsbereich: 10 ... 100 mm
- Spannungsausgang: 0 ... 5 V
- Stromausgang: 1 ... 5 mA
- Bandbreite: 500 Hz
- Fenster aus Glas, daher problemlose Reinigung
- Hoch belastbares und vollvergossenes Gehäuse aus PBTP (Crastin)

**Cellule à réflexion directe à sortie analogique**

Caractéristiques principales:

- Domaine de détection: 10 à 100 mm
- Sortie de tension: 0 à 5 V
- Sortie de courant: 1 à 5 mA
- Bande passante: 500 Hz
- Fenêtre en verre, donc nettoyage facile
- Boîtier très résistant et entièrement moulé en PBTP (Crastin)

**Diffuse sensor with analog output**

Main features:

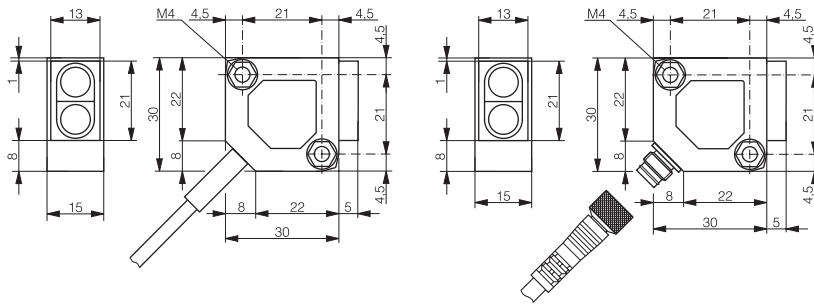
- Sensing range: 10 to 100 mm
- Voltage output: 0 to 5 V
- Current output: 1 to 5 mA
- Bandwidth: 500 Hz
- Glass window, easy to clean
- Extremely resistant and fully-potted PBTP (Crastin) housing

Technische Daten: (gemäss IEC 60947-5-2 / DIN 44030)	Caractéristiques techniques: (selon CEI 60947-5-2 / DIN 44030)	Technical data: (acc. to IEC 60947-5-2 / DIN 44030)	
Erfassungsbereich $s_d$	Domaine de détection $s_d$	Sensing range $s_d$	10 ... 100 mm
Normmessplatte	Cible normalisée	Standard target	100 x 100 mm (weiss / blanc / white)
Sender	Emetteur	Emitter	LED 660 nm (rot / rouge / red)
Modulationsfrequenz	Fréquence de modulation	Modulation frequency	7,5 kHz
Auflösung	Résolution	Resolution	< 1 mm (bei / à / at 50 mm) < 3 mm (bei / à / at 100 mm)
Spannungsbereich $U_B$	Tension de service $U_B$	Supply voltage range $U_B$	10 ... 36 VDC
Zulässige Restwelligkeit	Ondulation admissible	Max. ripple content	$\leq 20\% U_B$
Ausgangsspannung an A1 $s = 10$ mm $s = 50$ mm $s = 100$ mm	Tension de sortie à A1 $s = 10$ mm $s = 50$ mm $s = 100$ mm	Output voltage at A1 $s = 10$ mm $s = 50$ mm $s = 100$ mm	0 V / -0 + 0,2 V (23 °C) +3,5 V / $\pm 0,2$ V (23 °C) +5 V / $\pm 0,2$ V (23 °C)
Laststrom am Spannungsausgang A1	Charge max. à la sortie tension	Load at voltage output A1	$\leq 10$ mA
Ausgangsstrom an A2 $s = 10$ mm $s = 100$ mm	Courant de sortie à A2 $s = 10$ mm $s = 100$ mm	Output current at A2 $s = 10$ mm $s = 100$ mm	1 mA / $\pm 0,2$ mA (23 °C) 5 mA / $\pm 0,2$ mA (23 °C)
Max. Last am Stromausgang A2	Charge max. à la sortie courant A2	Max. load at current output A2	1 k $\Omega$ ( $U_B=10$ V) / 6 k $\Omega$ ( $U_B=36$ V)
Sperrstrom der Ausgänge	Courant hors-charge	No-load supply current	$\leq 25$ mA
Bandbreite	Bande passante	Bandwidth	500 Hz (-3 dB bei/à/at $s=50$ mm)
Bereitschaftsverzögerung	Retard à la disponibilité	Time delay before availability	$\leq 100$ msec
Fremdlichtgrenze Halogenlicht	Lumière ambiante max., halogène	Max. ambient light, halogen	5'000 Lux
Fremdlichtgrenze Sonnenlicht	Lumière ambiante max., soleil	Max. ambient light, sun	10'000 Lux
Umgebungstemperaturbereich	Plage de température ambiante	Ambient temperature range	-25 ... + 55 °C
Temperaturkoeffizient von $s_n$	Dérive de $s_n$ en température	Temperature drift of $s_n$	0,1 % / °C typ.
Kurzschlusschutz	Protection contre les courts-circuits	Short-circuit protection	eingebaut / intégrée / built-in
Verpolungsschutz	Protection contre les inversions	Voltage reversal protection	eingebaut / intégrée / built-in
Induktionsschutz	Protection contre tensions induites	Induction protection	eingebaut / intégrée / built-in
Schocken und Schwingen	Chocs et vibrations	Shock and vibration	IEC 60947-5-2 / 7.4
Leitungslänge	Longueur du câble	Cable length	300 m max.
Gewicht	Poids	Weight	LAK-... 75 g / LAS-... 17 g
Schutzart	Indice de protection	Degree of protection	IP 67
EMV-Schutz:	Protection CEM:	EMC protection:	
IEC 60947-5-2 (7.2.3.1)	CEI 60947-5-2 (7.2.3.1)	IEC 60947-5-2 (7.2.3.1)	5 kV
IEC 61000-4-2	CEI 61000-4-2	IEC 61000-4-2	Level 3
IEC 61000-4-3	CEI 61000-4-3	IEC 61000-4-3	Level 3
IEC 61000-4-4	CEI 61000-4-4	IEC 61000-4-4	Level 3
IEC 61000-4-6	CEI 61000-4-6	IEC 61000-4-6	Level 2
Gehäusematerial	Matériau du boîtier	Housing material	PBTP (Crastin)
Fenstermaterial	Matériau de la fenêtre	Window material	Glas / verre / glass
Anschlusskabel (Typ LAK)	Câble de raccordement (type LAK)	Connection cable (model LAK)	PVC 4x0,14mm <sup>2</sup> / 18 x 0,1 mm $\varnothing$
Anschlussstecker (Typ LAS)	Type de connecteur (type LAS)	Connector type (model LAS)	S8 4p.

### Abmessungen / Dimensions / Dimensions:

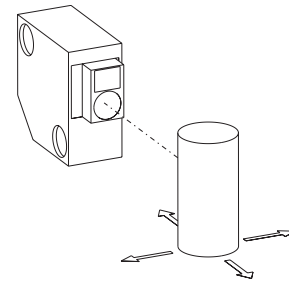
Diese Zeichnungen lassen sich aus dem Internet (www.contrinex.ch) im .dxf-Format herunterladen.  
 Ces dessins peuvent être téléchargés depuis Internet (www.contrinex.ch) au format .dxf.  
 These drawings can be downloaded from Internet (www.contrinex.ch) in .dxf format.

### Bewegungsrichtung / Direction du mouvement / Direction of movement

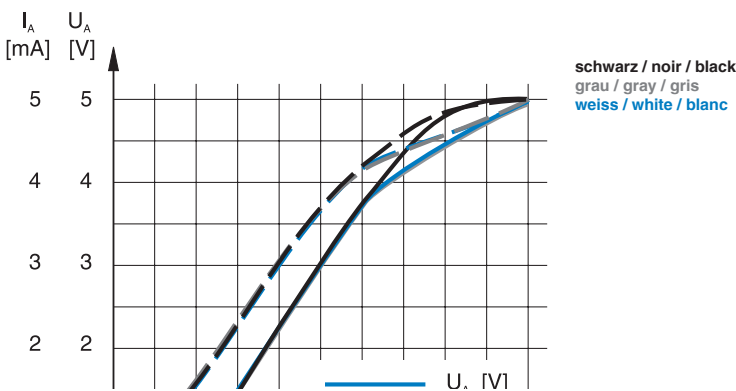


LAK-3130-109

LAS-3130-109

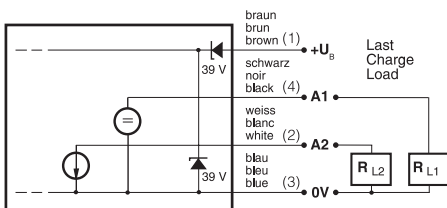


### Ansprechkurve\* / Courbe de réponse\* / Response diagram\*:

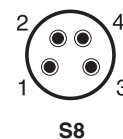


\* typische Werte / valeurs typiques / typical values

### Anschlussschemen / Schémas de raccordement / Wiring diagrams



### Steckerbelegung (Gerät) / Attribution des pins (appareil) / Pin assignment (device)



### Typenspektrum / Types disponibles / Available types:

Artikelnummer Numéro article Part number	Bezeichnung désignation part reference	Anschluss raccordement connection	Ausgänge sorties outputs
620 100 489	LAK-3130-109	Kabel / câble / cable	Spannung und Strom / tension et courant / voltage and current
620 100 491	LAS-3130-109	Stecker / connecteur / connector	Spannung und Strom / tension et courant / voltage and current

Der Einsatz dieser Geräte in Anwendungen, wo die **Sicherheit von Personen** von deren Funktion abhängt, ist **unzulässig**. Änderungen und Liefermöglichkeiten vorbehalten. Ces détecteurs **ne peuvent être utilisés** dans des applications où la **protection** ou la **sécurité de personnes** est concernée. Sous réserve de modifications et de possibilités de livraison. These proximity switches **must not be used** in applications where the **safety of people** is dependent on their functioning. Terms of delivery and rights to change design reserved.