



## 使用說明

### 高速 RS485 微型防雷模組

### UNSR485-2L



深圳市優恩半導體有限公司

傳真：0755-83756681

E-mail: [tecch@unsemi.com.tw](mailto:tecch@unsemi.com.tw)

網址: [www.unsemi.com.tw](http://www.unsemi.com.tw)



技術規格

描述	參數	
介面形式	RS485	
額定工作電壓 $U_C$	6.0V	
限制電壓 $U_P^{(1)}$	Typ	Max
	20V	25V
電容值 $C_P^{(2)}$	Typ	Max
	12pF	15pF
漏電流 $I_R^{(3)}$	Typ	Max
	--	50uA
雷擊浪湧防護等級 <sup>(4)</sup>	IEC61000-4-5 Class IV	
回應時間	<1ns	
工作溫度 $T_J$	-40~+85°C	
存儲溫度 $T_{STG}$	-50~+105°C	
工作濕度 $T_{STG}$	10%~90%	
使用環境	周圍環境存在灰塵、強烈振動、衝擊以及對產品元器件有腐蝕的氣體可能會對產品造成損壞	
結構尺寸（長*寬*高）	13mm*12mm*6mm	

注：(1)、限制電壓  $U_P@10/700us$  4KV

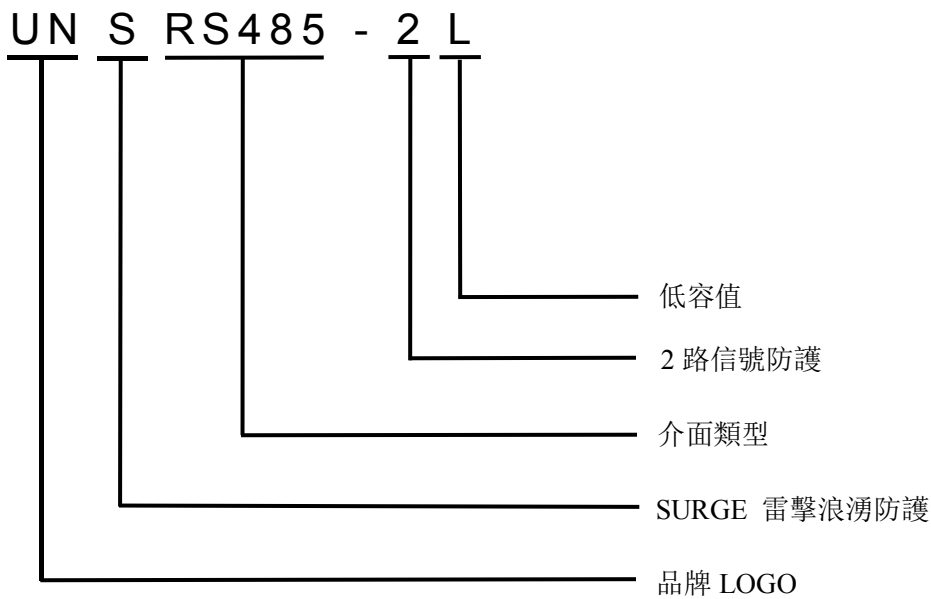
(2)、電容值  $C_P@1MHz$  1V

(3)、漏電流  $I_R@$  額定工作電壓  $U_C$

(4)、雷擊浪湧防護等級 @ 5/320us、10/700us 組合波



## 命名方式



## 產品特性

- ◆ 超低容值
- ◆ 低殘壓
- ◆ 低漏流
- ◆ 防護能力强，反應速度快 ( $<1\text{ns}$ )
- ◆ 體積小，節約 PCB 面積
- ◆ 防護器件少，可靠性高
- ◆ 靜電防護能力強
- ◆ 多功能防浪湧過電壓精准保護



設計參考應用

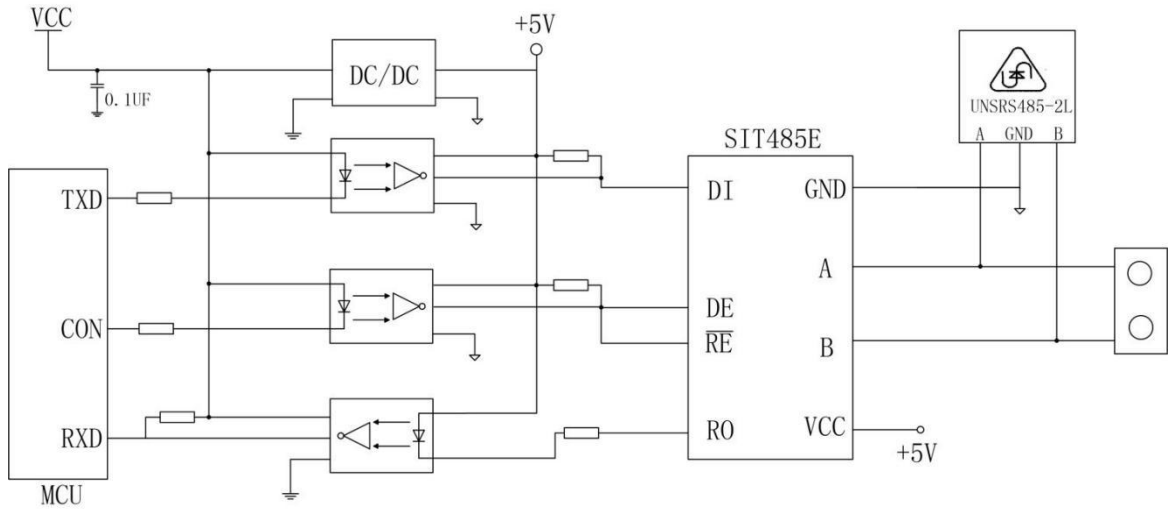


圖 1 新型 RS485 防雷擊浪湧模組設計

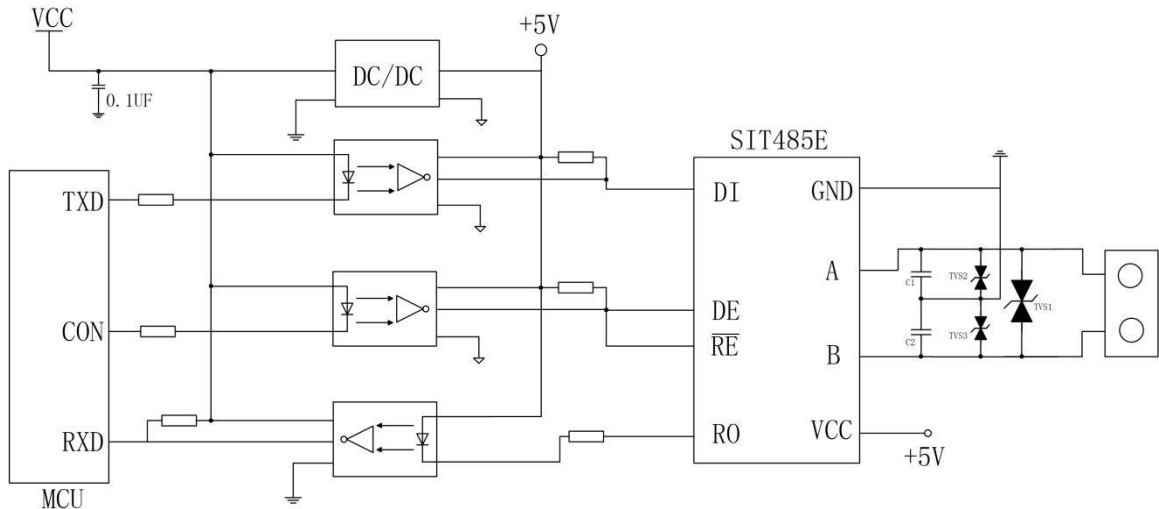


圖 2 傳統 RS485 防雷擊浪湧設計

注：傳統的 485 浪湧過壓防護方案由於 TVS 的結電容較高（2-3nF 左右），在匯流排上帶載多路收發器時，存在信號失真，影響 485 匯流排通信速率和可靠性；新型 485 防雷模組具有極低容值（12pF）、低漏流、回應速度快等特性，在不影響通信速率和可靠性的情況下同時還具有 IEC61000-4-5 Class IV 的雷擊浪湧防護能力。

參考說明：

型號	具體參數
C1/C2	100pF/100V
TVS1/TVS2/TVS3	SMBJ6.0CA/SMCJ6.0CA
優恩 485 芯片	SIT485E（瞬變電壓、靜電防護能力強）

注：更多資訊請關注 [www.unsemi.com.tw](http://www.unsemi.com.tw)



外觀尺寸圖示

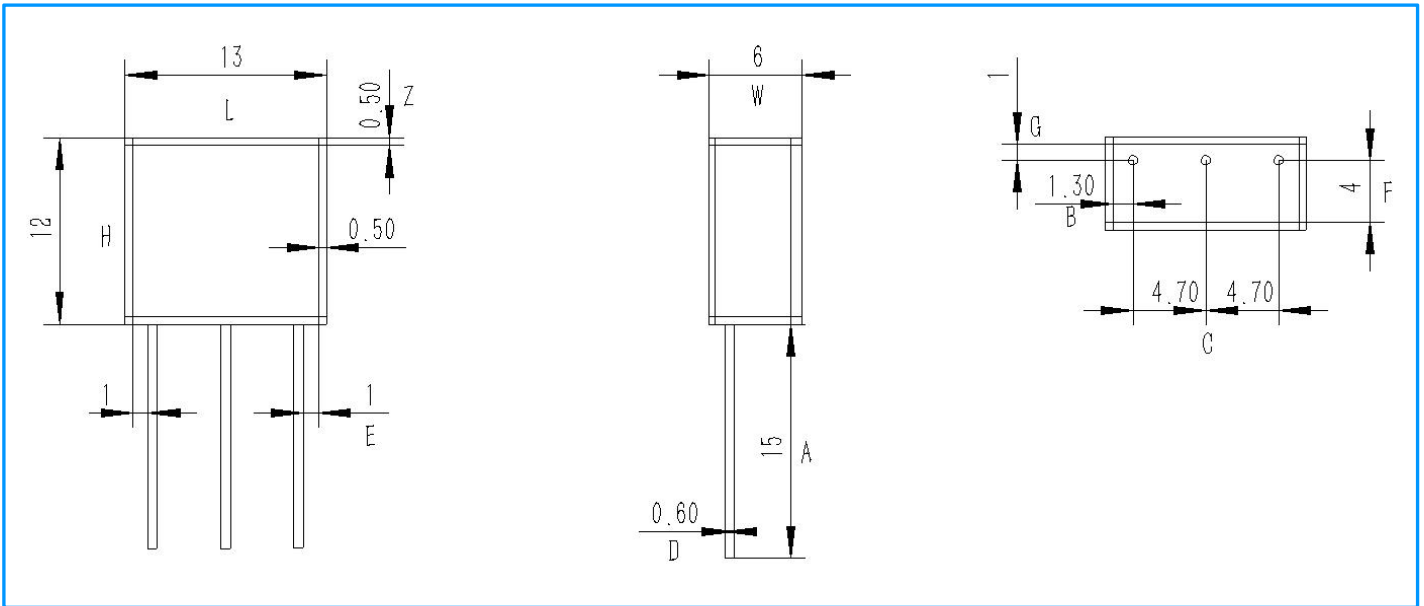


表 1

描述	尺寸
A (min.)	15.0mm
B (±0.5mm)	1.3mm ± 0.5
C (±0.5mm)	4.7mm ± 0.5
D (±0.04mm)	0.6mm ± 0.04
E (±0.5mm)	1.0mm ± 0.5
F (±0.5mm)	4.0mm ± 0.5
G (±0.5mm)	1.0mm ± 0.5
Z(±0.2mm)	0.5mm ± 0.2
L (max.)	13mm
H (max.)	12mm
W (max.)	6mm

型號	數量	包裝
UNSR485-2L	250	PO 袋

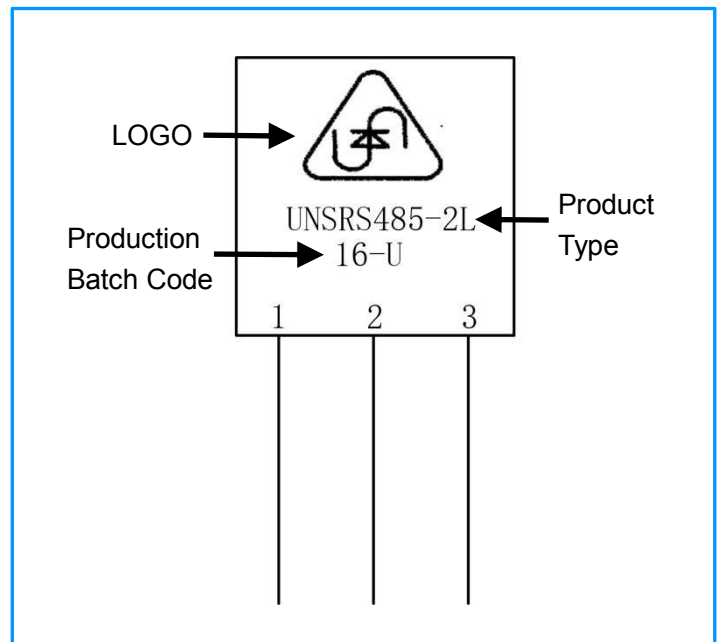


表 2

引腳方式

引腳	標識	功能
1	A	485 收發器 A 引腳
2	GND	輸入地
3	B	485 收發器 B 引腳