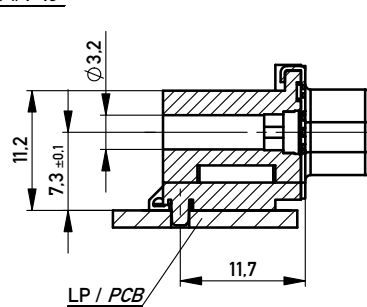
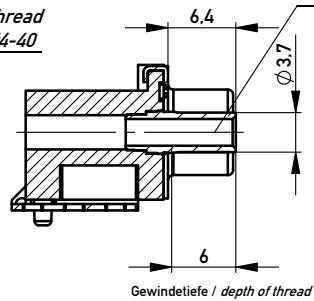
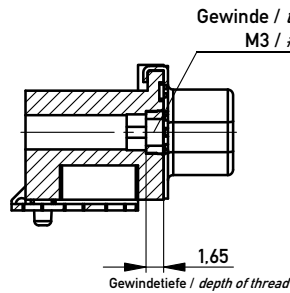


Mutter / nut

Bolzen / bolt

Gewinde / thread
M3 / #4-40

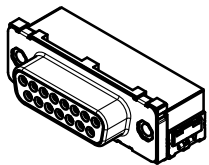
ohne / without



Anschlussbereich verzinnt
terminal area tin plating

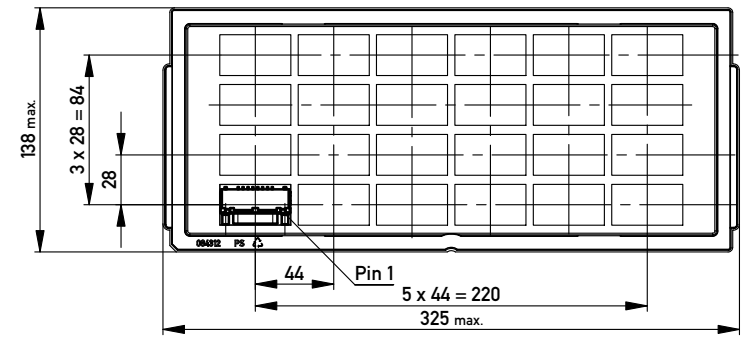
Koplanarität der Anschlüsse ≤ 0.1 mm
coplanarity area of termination ≤ 0.1 mm

Anforderungsstufe: 2
class: 2



394045	174441	$\phi 3.2$			
174989	154242			#4-40	
	154241			M3	
225034	154240		#4-40		
394982	154239		M3		
Ident-Nr. part-no. Gurt tape on reel	Ident-Nr. part-no. Tray tray	ohne without	Mutter nut	Bolzen bolt	Bemerkung remark

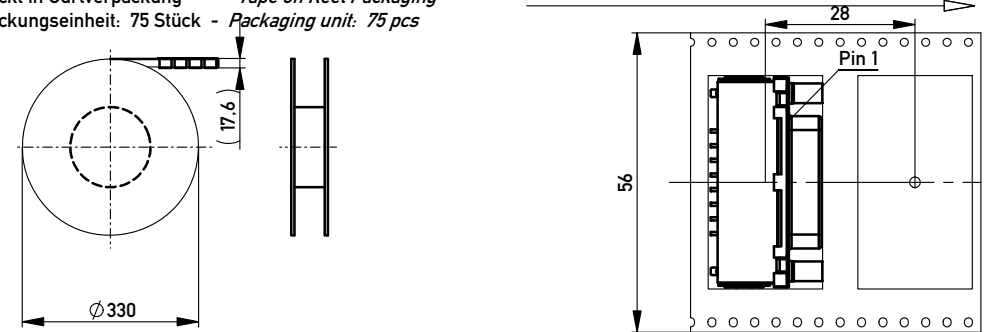
Verpackt in Tray
Verpackungseinheit 24 Stück
tray packaging
packaging unit 24



Sonstige Angaben siehe Zeichnung 204629 / additional indications according to drawing 204629

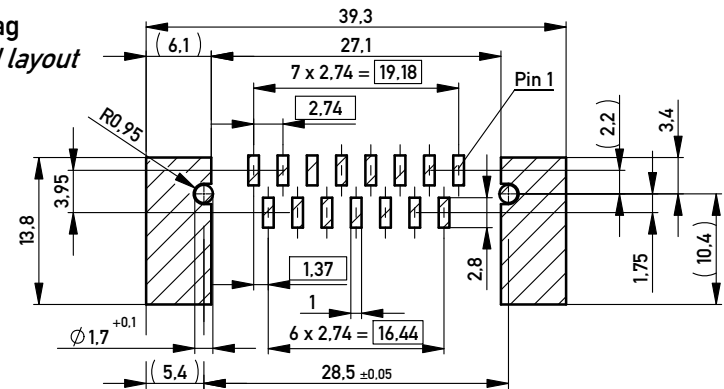
Verpackt in Gurtverpackung - Tape on Reel Packaging
Verpackungseinheit: 75 Stück - Packaging unit: 75 pcs

Abspulrichtung - Reel off Direction



Sonstige Angaben siehe Zeichnung 204655 / additional indications according to drawing 204655

Layoutvorschlag
recommended layout



Fehlende Masse und Angaben siehe DIN 41652 / Missing information and dimensions according to DIN 41652
Sonstige Angaben siehe Fertigungsunterlagen / Additional indications according to production documentation

Information: All rights reserved. Only for Information. To ensure that this is the latest version of this drawing, please contact one of the ERNI companies before using.	Tolerances	 All Dimensions in mm	Scale 2:1
	Subject to modification without prior notice. Drawing will not be updated.		Designation TMC-S-15-SMD-Standard-BA8 <i>TMC-S-15-SMD-Standard-BA8</i>
www.ERNI.com	144840		I A3
m Index	07.12.2011 Date	Class	TMCS