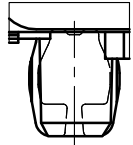


DETAIL X
M 5 : 1

Bestückung mit Kraft
assembly with force

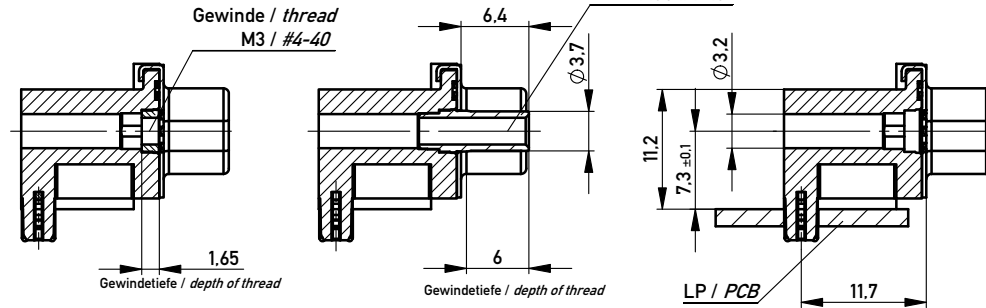


Mutter / nut

Bolzen / bolt

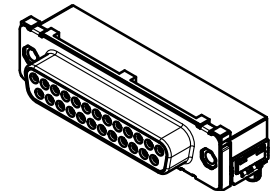
Gewinde / thread
M3 / #4-40

ohne / without



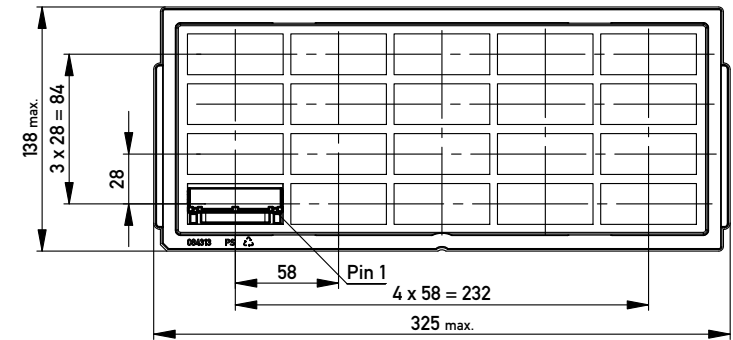
Anschlussbereich verzinkt
terminal area tin plating

Anforderungsstufe: 2
class: 2



Verpackt in Tray
Verpackungseinheit 20 Stück

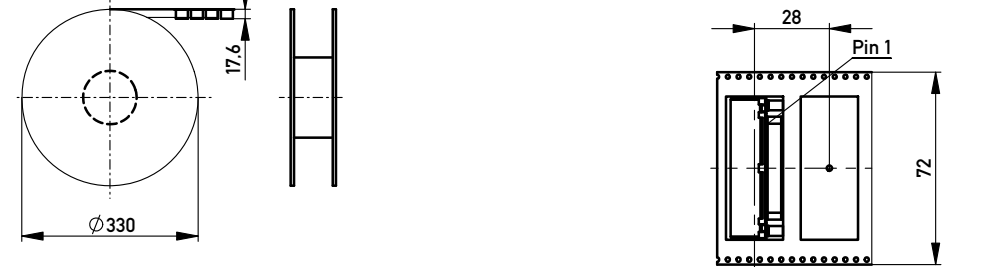
tray packaging
packaging unit 20 pcs



Sonstige Angaben siehe Zeichnung 204629 / additional indications according to drawing 204629

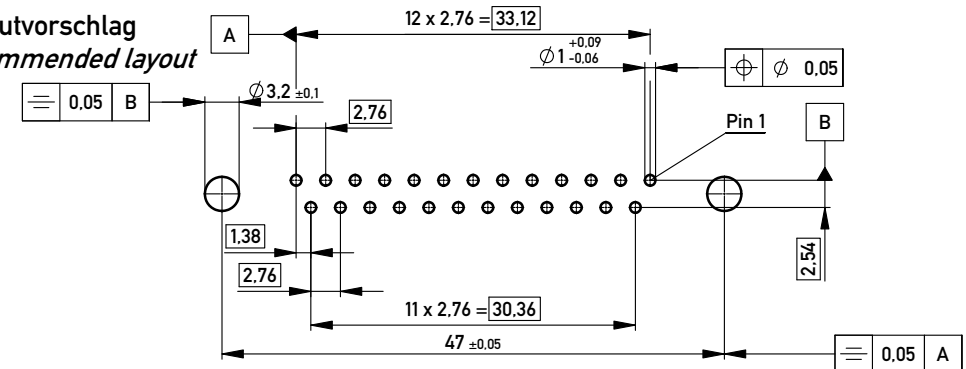
Verpackt in Gurtverpackung - Tape on Reel Packaging
Verpackungseinheit: 75 Stück - Packaging unit: 75 pcs

Abspulrichtung - Reel off Direction



Sonstige Angaben siehe Zeichnung 204655 / additional indications according to drawing 204655

Layoutvorschlag
recommended layout



Sonstige Angaben siehe Zeichnung 204626 / additional indications according to drawing 204626

Fehlende Masse und Angaben siehe DIN 41652 / Missing information and dimensions according to DIN 41652

Sonstige Angaben siehe Fertigungsunterlagen / Additional indications according to production documentation

	174446	Ø3.2			
	154262			#4-40	
	154261			M3	
	154260		#4-40		
	154259		M3		
Ident-Nr. part-no. Gurt tape on reel	Ident-Nr. part-no. Tray tray	ohne without	Mutter nut	Bolzen bolt	Bemerkung remark

Copyright by ERNI GmbH
Proprietary notice pursuant to ISO 9006 to be observed.

Information:
All rights reserved.
Only for Information.
To ensure that this is the latest version of this drawing, please contact one of the ERNI companies before using.

Tolerances
Scale 2:1
All Dimensions in mm
Designation
TMC-S-25-THR-Standard-BA8
TMC-S-25-THR-Standard-BA8
www.ERNI.com

144857
Class TMCS
Index
Date 21.11.2011
A3