

ESUC0480

Current range : 2-40A

Supply: : 16,8-45VDC

Diagnostic output:16,8-45VDC 0,1A

Module de mesure de courant pour relais SU Current monitoring function for static relays SU

- ☐ Contrôle permanent de courant, jusqu'à 5 charges chauffantes commuté par un relais standard **celduc** gamme SU/SUL

*Permanently Current monitoring, up to 5 heating loads whose switch-on by a standard **celduc** Solid State Relay (products SU/SUL).*

- ☐ Apprentissage du courant de consigne par bouton poussoir ou par entrée externe TOR.

Current teaching function by push-button or logic external input

- ☐ 2 seuils d'alarme 0,84*Iconsigne et 1,16*Iconsigne (+/-16%)

*2 alarm thresholds: 0,84*Teach and 1,16*Iconsigne (+/-16%)*

- ☐ Détection de charge coupée/*Open Load detection*
- ☐ Détection d'absence réseau/*Open Mains detection*
- ☐ Détection de charge partiellement coupée/*Partial load break*
- ☐ Détection de relais en court-circuit/*Detection of short-circuited SSR*
- ☐ Détection de surcharge (partiellement en court-circuit)
Overload detection (Partial load short-circuit)

- ☐ Contrôle du courant de fuite/*Leakage current monitoring*
- ☐ Montage simple et rapide sur relais par le connecteur d'entrée

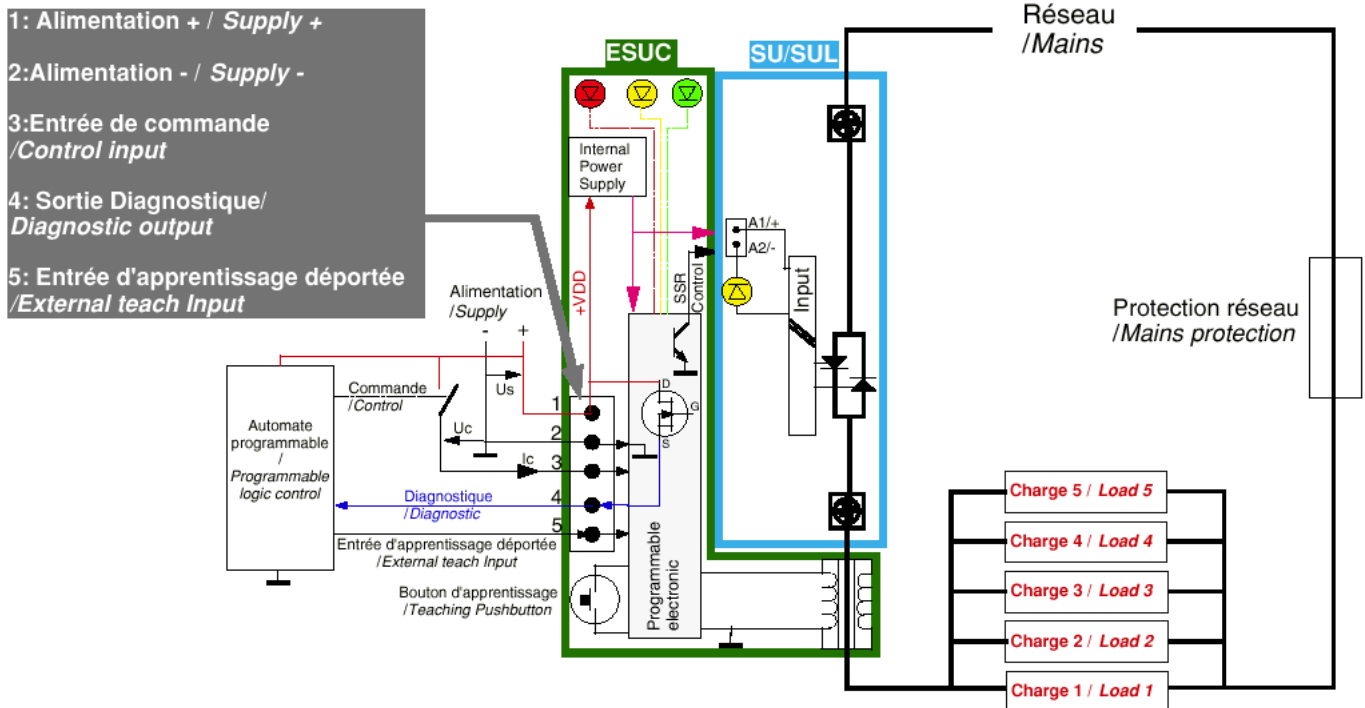
Fast and simple assembling of module on relays.

- ☐ Protection IP20 / *IP20 protection*
- ☐ Construit en conformité aux normes EN60947-4-3 (IEC947-4-3) et EN60950/VDE0805 (Isolement renforcé) -UL-cUL en cours

Designed in conformity with EN60947-4-3 (IEC947-4-3) and EN60950/VDE0805 (Reinforced Insulation) -UL-cUL pending

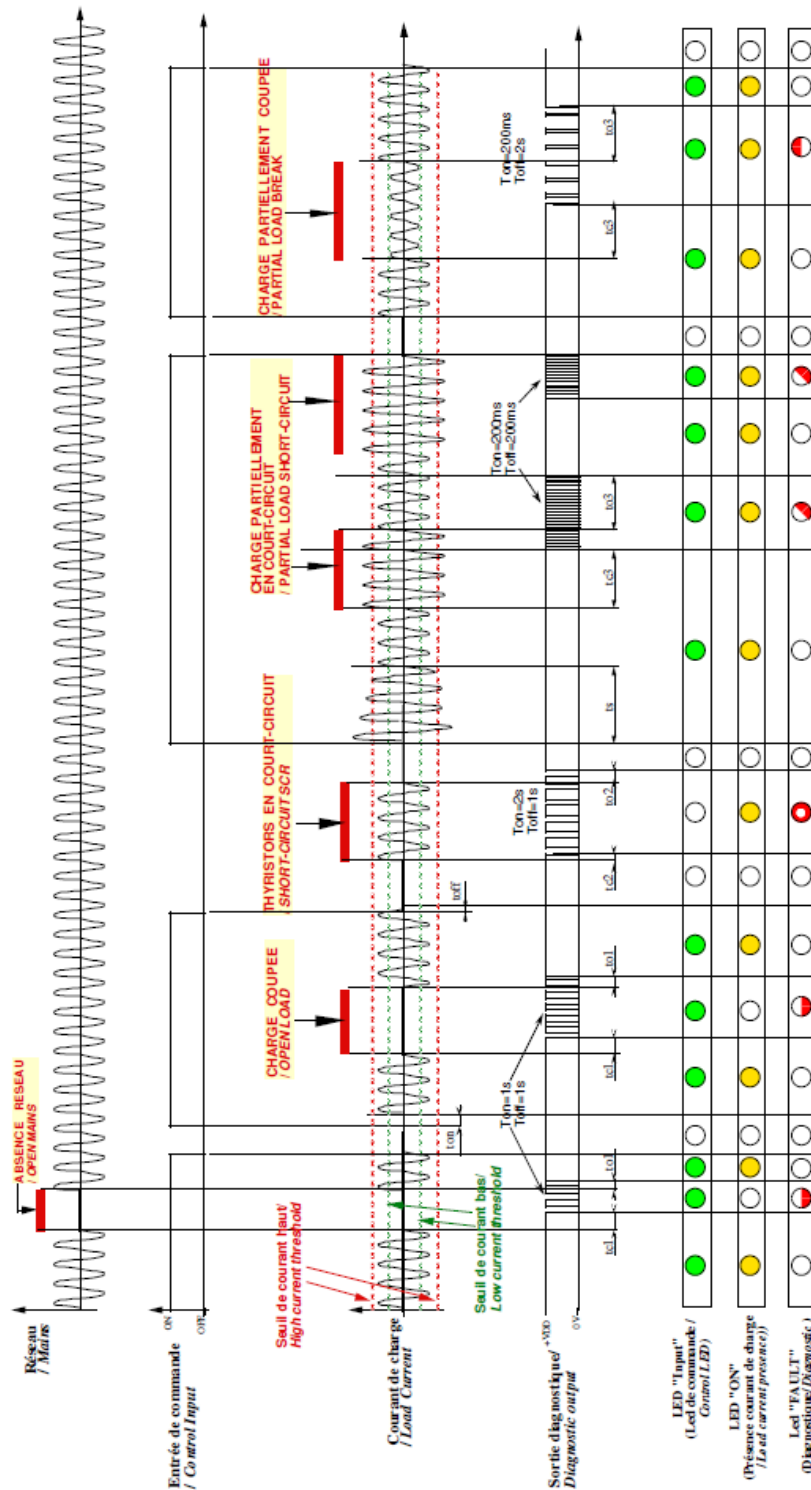


Livré avec connecteur et sans étiquette de repérage/
Delivered with connector and without marking label



Proud to serve you

Diagramme de fonctionnement / *Functional mode diagram*



Légende/Legend		
	OFF	
	ON Vert/Green	
	ON Jaune/Yellow	
	OFF/Flashing	Clignotement asymétrique / asymmetrical flashing (Ton=2s Toff=1s)
	OFF/Flashing	Clignotement asymétrique / asymmetrical flashing (Ton=200ms Toff=2s)
	OFF/Flashing	Clignotement symétrique lent/ Slow symmetrical flashing (Ton=1s Toff=1s)
	OFF/Flashing	Clignotement symétrique rapide/ Quick symmetrical flashing (Ton=200ms Toff=200ms)
	OFF/Flashing	Clignotement simultané rapide/ Fast simultaneous flashing (Ton=100ms Toff=100ms)
	OFF/Flashing	Clignotement simultané lent/ Slow simultaneous flashing (Ton=1s Toff=1s)

Description du produit:

Le module de courant ESUC associé au relais statique SU/SUL permet le pilotage et le diagnostic de une ou plusieurs charges (5 charges en // maximal).

Il permet de détecter une absence de réseau, une rupture partielle ou totale de charge, un court-circuit du thyristor ainsi qu'une surcharge (charge partiellement en court-circuit).

Le module scrute continuellement le courant de charge via un transformateur de courant puis la compare avec la valeur de consigne.

L'acquisition de la valeur du courant de consigne est faite par l'opérateur via le bouton poussoir "TEACH" (placé sur la face avant du module ESUC) ou par l'entrée TOR d'apprentissage déportée, voir Diagramme de Séquence d'Apprentissage.

Un courant inférieur à -16% du courant de consigne ($0,84 \cdot I_{\text{consigne}}$) signifie que la charge est partiellement coupée et un courant supérieur à +16% du courant de consigne ($1,16 \cdot I_{\text{consigne}}$) signifie qu'il y a surcharge (charge partiellement en court-circuit). Lorsque le module ESUC détecte un défaut, la sortie diagnostique est activée (pour indiquer la présence de défaut(s), le type de défaut est indiqué par la LED rouge "FAULT".

La LED verte "INPUT" permet d'indiquer lorsque l'entrée du relais est commandée et la LED jaune "ON" permet d'indiquer lorsque la charge est activée.

Product description:

The current monitoring ESUC associated with solid state relay SU/SUL allows to control and to make a diagnostic with one or more loads (maximum five loads in //).

It allows to detect open mains, open load or partial load break, a short-circuited SCR and a overload (partial load short-circuit). The module ESUC monitors continuously the load current by current transformer and compare with a preset current value.

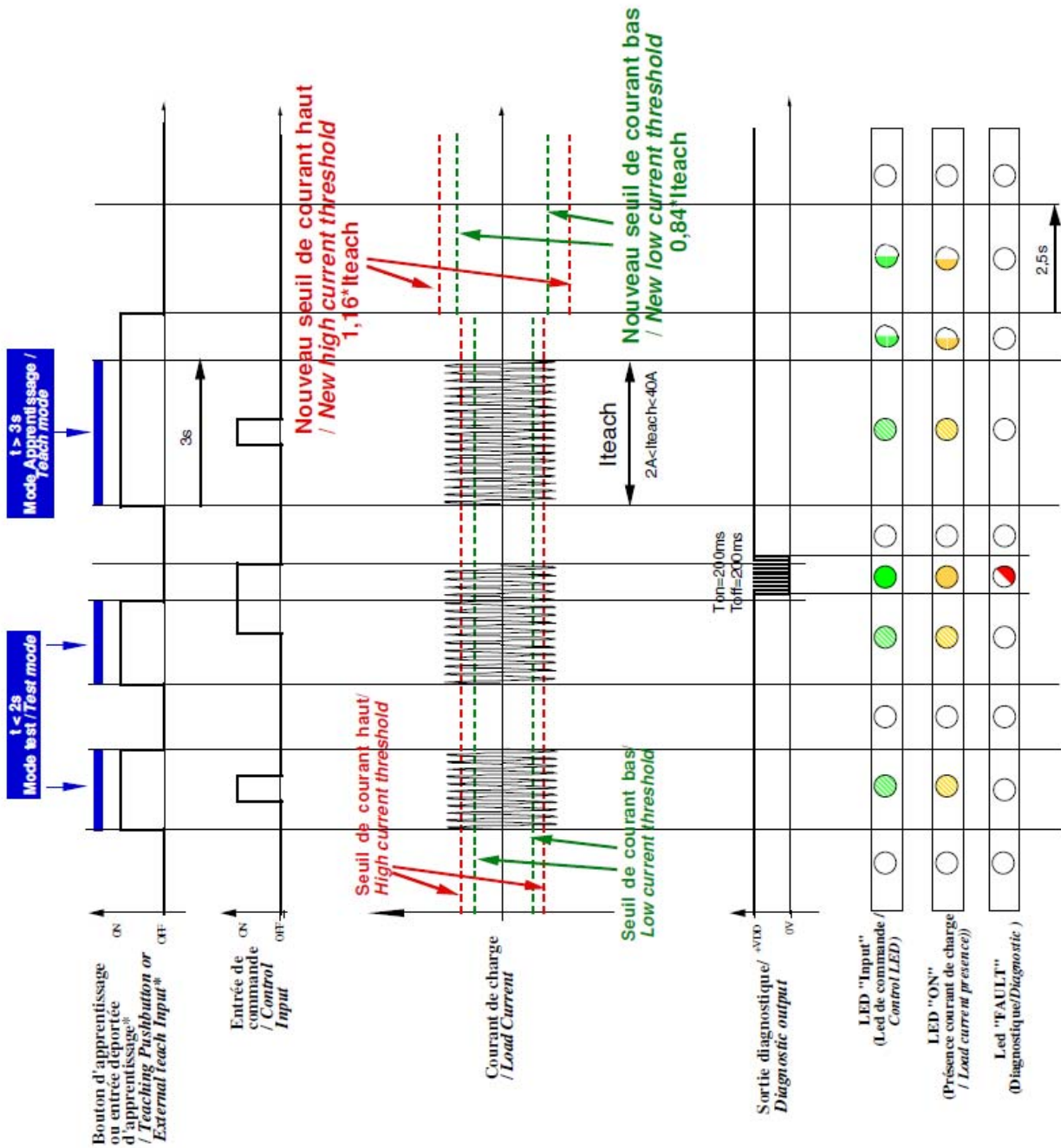
The instruction current value (teach current) is validated by the operator with the "TEACH" pushbutton (placed in the front) or with the External teach input (Logic Input), See Teaching mode diagram.

If the load current is lower than -16% of teach current ($0,84 \cdot I_{\text{teach}}$), it means there is a partial load break and if the current load is higher than +16% of teach current ($1,16 \cdot I_{\text{teach}}$), it means there is an overload.

When the current monitoring detect a fault, the diagnostic output is ON to indicate the fault presence, the fault type is indicated by the red LED "FAULT"

The green LED "INPUT" indicate when the SSR input is controlled and the yellow LED "ON" indicate when the load is activated.

Diagramme de Sequence d'apprentissage / Teaching mode diagram



Légende/Legend		
	OFF	
	ON Vert/Green	
	ON Jaune/Yellow	
	OFF/Flashing	Clignotement asymétrique / asymmetrical flashing (Ton=2s Toff=1s)
	OFF/Flashing	Clignotement asymétrique / asymmetrical flashing (Ton=200ms Toff=2s)
	OFF/Flashing	Clignotement symétrique lent/ Slow symmetrical flashing (Ton=1s Toff=1s)
	OFF/Flashing	Clignotement symétrique rapide/ Quick symmetrical flashing (Ton=200ms Toff=200ms)
	OFF/Flashing	Clignotement simultané rapide/ Fast simultaneous flashing (Ton=100ms Toff=100ms)
	OFF/Flashing	Clignotement simultané lent/ Slow simultaneous flashing (Ton=1s Toff=1s)

Une activation courte (<2s) de l'entrée déportée d'apprentissage ou du bouton poussoir permet de tester le système relais+charge en activant l'entrée du relais statique SU/SUL (Mode test).

Une activation longue (>3s) de l'entrée déportée d'apprentissage ou du bouton poussoir "TEACH" permet de mesurer puis d'enregistrer le courant de charge de consigne "Iteach". (Mode Apprentissage).

L'apprentissage du courant doit être fait à régime établi.

Lors de l'activation de l'entrée déportée d'apprentissage ou du bouton poussoir, les LEDs verte "INPUT" et jaune "ON" clignotent simultanément rapidement (Ton=100ms et Toff=100ms), si l'on maintient l'entrée déportée d'apprentissage ou le bouton poussoir "TEACH" les 2 LEDs continuent à clignoter rapidement jusqu'à 3s puis clignotent simultanément lentement (Ton=1s et Toff=1s) pour indiquer à l'opérateur que le Mode Apprentissage est activé.

Au relâchement du bouton poussoir "TEACH" ou de l'entrée déportée d'apprentissage, les 2 LEDs continuent de clignoter simultanément lentement pendant 2,5s pour indiquer que le nouveau courant de consigne Iteach a bien été enregistré.

Si ce nouveau courant de consigne est hors de la plage de fonctionnement du module ESUC (2 à 40Aeff) les 2 LEDs verte et jaune clignoteront alternativement pour indiquer que le diagnostic est impossible.

Si ce nouveau courant de consigne est correct (entre 2 et 40Aeff) le système revient à son état initial.

A short (<2s) activation of the external teach input or "TEACH" pushbutton allows to test the system solid state relay with load by forcing of the SSR input control (Test Mode).

A long (>3s) activation of the external teach input or pushbutton "TEACH" allows to measure and record the preset load current "Iteach" (Teach Mode).

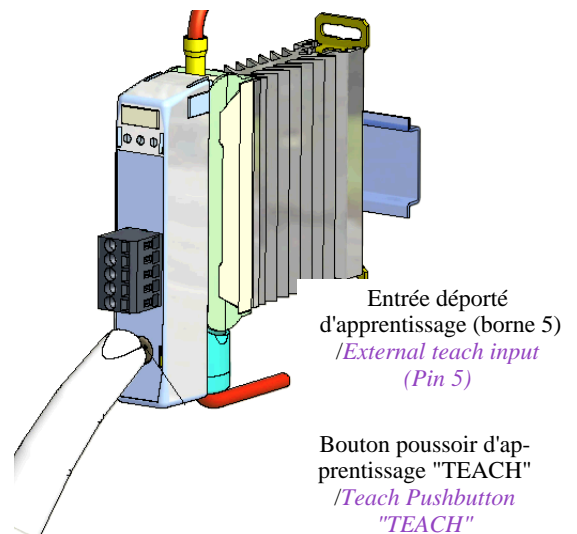
Teach mode must be done at steady state.

At the activation of the external teach input or pushbutton "TEACH", the green LED "INPUT" and the yellow LED "ON" flash simultaneously and fastly (Ton=100ms and Toff=100ms). The LEDs continue to flash simultaneously and fastly until 3s then flashing simultaneously and slowly (Ton=1s and Toff=1s) to indicate that the Teach Mode is ON.

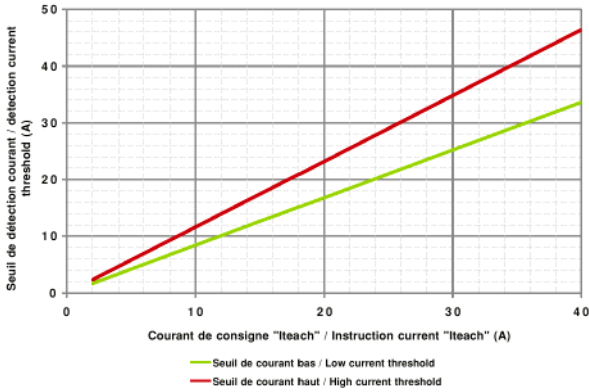
As TEACH pushbutton (or external teach input) is released, the LEDs continue to flash simultaneously and slowly during 2,5s to indicate the record of new load instruction current "Iteach".

If Iteach < 2Aeff or Iteach > 40Arms: the green LED "INPUT" and the yellow LED "ON" flash alternately to indicate diagnostic is impossible.

Leds will be flashing like above as long as the teaching process hasn't been done again, as soon as 2A < Iteach < 40Arms: the system comes back at the initial state (LEDs "INPUT" & "ON" are OFF).



Synthese du diagnostique / Summary of diagnostic function

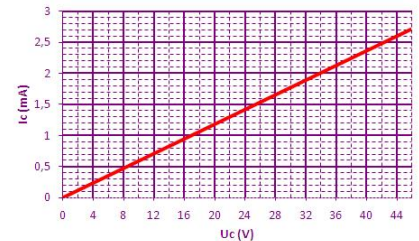


Option ESU Control Input	Load current	SSR control Input	Diagnostic output	LED "FAULT" (red)	Comments
OFF	=0A	OFF	Closed (+VDD)	OFF	NORMAL OPERATION
ON	=Iteach	ON	Closed (+VDD)	OFF	NORMAL OPERATION
OFF	≠0A	OFF	Asymmetrical signal Ton=2s Toff=1s	Asymmetrical signal Ton=2s Toff=1s	SHORT-CIRCUIT SSR
ON	=0A	ON	Slow symmetrical flashing Ton=1s Toff=1s	Slow symmetrical flashing Ton=1s Toff=1s	OPEN LOAD or OPEN MAINS
ON	<Iteach*0,84	ON	Asymmetrical flashing Ton=200ms Toff=2s	Asymmetrical flashing Ton=200ms Toff=2s	PARTIAL LOAD BREAK
ON	>Iteach*1,16	ON	Fast symmetrical flashing Ton=200ms Toff=200ms	Fast symmetrical flashing Ton=200ms Toff=200ms	OVERLOAD (PARTIAL LOAD SHORT-CIRCUIT)

Caracteristiques / Characteristics

Caractéristiques d'entrée / Control characteristics (at 25°C)					
Paramètre / Parameter	Symbol	DC			Unit
		Min	Typ	Max	
Plage de courant de charge @T°ambiant>0°C / Load current range @T°ambiant>0°C		2		40	Arms
Plage de courant de charge @T°ambiant<0°C / Load current range @T°ambiant<0°C		4		40	Arms
Plage de fréquence du courant de charge / Frequency range of load current		15		200	Hz
Tension d'entrée de commande / Input control voltage	Uc	16,8	24-36	45	V
Courant de commande / Control current (@ Uc)	Ic	0,9	1,8-2,4	3	mA
Tension de non fonctionnement / Release voltage	Uc off	2			V
LED d'entrée "INPUT" / "Input" LED		verte / green			
Tension Inverse / Reverse voltage		45			V
Tension de l'entrée déportée d'apprentissage / External teach input voltage		16,8	24-36	45	V
Courant de l'entrée déportée d'apprentissage / External teach input current		1,4	2-3	3,7	mA
Tension de non fonctionnement / Release voltage		2			V
Immunité / Input immunity : EN61000-4-4		1kV			
Immunité / Input immunity : EN61000-4-5		1kV			

Input : Ic = f(Uc)



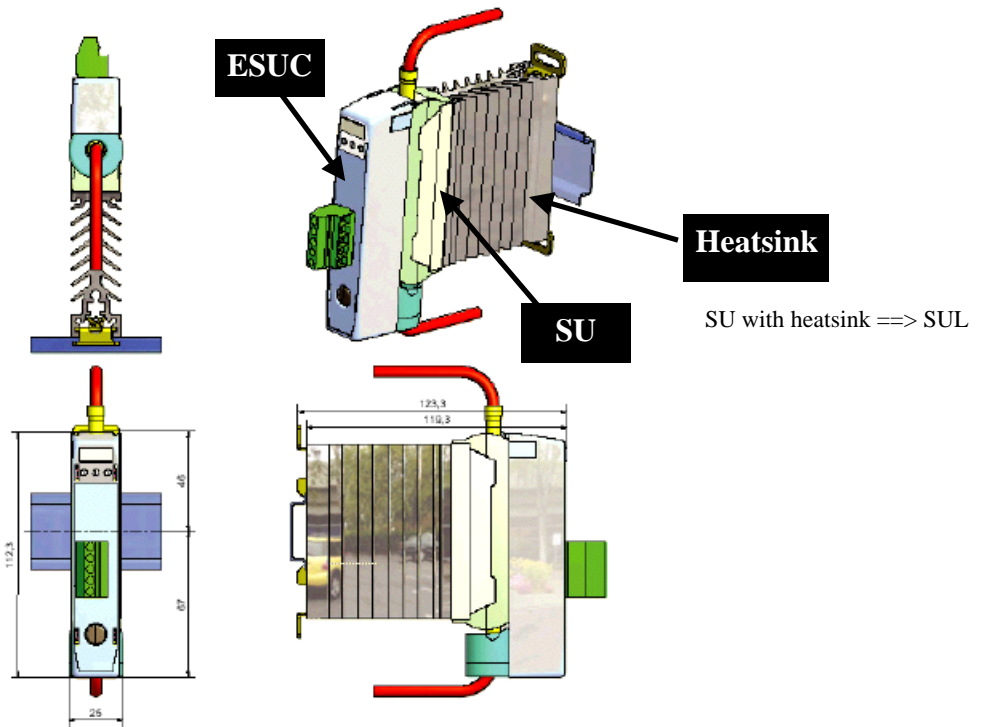
Caractéristiques d'alimentations / Supply characteristics (at 25°C)						
Paramètre / Parameter	Conditions	Symbol	Min	Typ.	Max	Unit
Plage de tension utilisation / Operating voltage range		Us	16,8	24-36	45	V
Courant de consommation / Supply current	pas de défauts/no fault	Is		<20		mA
Protection contre les inversions de polarité / Reverse polarity protection				OUI/YES		
Protection contre les surtensions / Overvoltage protection			Varistance / Varistor			



Caractéristiques générales / <i>General characteristics (at 25°C)</i>	Symbol		
Temps de fermeture / <i>Turn On time @50Hz</i>	ton	15	ms
Temps de ouverture / <i>Turn On time @50Hz</i>	toff	15	ms
Diamètre du trou du transformateur de courant / <i>Current transformer hole diameter</i>		9	mm
Degré de protection / <i>Protection level</i> / CEI529		IP20	
Vibrations / <i>Vibration withstand 10 -55 Hz according to IEC 60068-2-6</i>	10/55Hz	2	gn
Tenue aux chocs / <i>Shocks withstand according to IEC 60068-2-27</i>	Half sinus /11ms	10	gn
Température de fonctionnement / <i>Ambient temperature (no icing, no condensation)</i>	-	-40 /+80	°C
Température de stockage / <i>Storage temperature (no icing, no condensation)</i>		-40/+125	°C
Humidité relative / <i>Ambient humidity</i>	HR	40 to 85	%
Poids / <i>Weight</i>		75	g
Conformité / <i>Conformity</i>		EN60947-4-3 (IEC947-4-3)	
Conformité / <i>Conformity</i>		EN60950 / UL/cUL	
Plastique du boîtier / <i>Housing Material</i>		PA 6 UL94V0	

Caractéristiques de la sortie de diagnostic / <i>Diagnostic output characteristics (at 25°C)</i>						
Paramètre / <i>Parameter</i>	Conditions	Symbol	Min	Nom	Max	Unit
Tension utilisation / <i>Operating voltage</i>		Us	16,8	24-36	45	V
Courant de sortie / <i>Output current</i>		Id	0	0,1	0,1	A
Résistance sortie fermée / <i>On state resistance</i>		Rdson		1		Ω
Seuil de courant haut (détection surcharge) / <i>High current threshold (overload detection)</i>			1,16*Iteach			A
Seuil de courant bas (détection charge partiellement coupé) / <i>Low current threshold (partial load break detection)</i>			0,84*Iteach			A
Plage de courant de détection / <i>Current range</i>	@ambient>0°C		2		40	A
Courant minimum de détection / <i>Minimum detection current</i>		I _{lk}			0,5	A
Temps de fermeture (détection Absence réseau ou charge coupé) / <i>Switch-ON time for Open Mains or open load detection</i>		tc1		40		ms
Temps de ouverture (détection Absence réseau ou charge coupé) / <i>Switch-OFF time for Open Mains or open load detection</i>		to1		10		ms
Temps de fermeture (détection court-circuit du thyristor) / <i>Switch-ON time for short-circuit SCR detection</i>		tc2		10		ms
Temps de ouverture (détection court-circuit du thyristor) / <i>Switch-OFF time for short-circuit SCR detection</i>		to2		40		ms
Temps de fermeture (détection charge partiellement coupé ou surcharge) / <i>Switch-ON time for Partial load break or overload detection</i>		tc3		100		ms
Temps de ouverture (détection charge partiellement coupé ou surcharge) / <i>Switch-OFF time for Partial load break or overload detection</i>		to3		100		ms
Temps max d'établissement du courant de charge à la commutation / <i>Maximum delay time for load current stabilisation at sthe commutation</i>		ts		200		ms

Dimensions / Dimensions

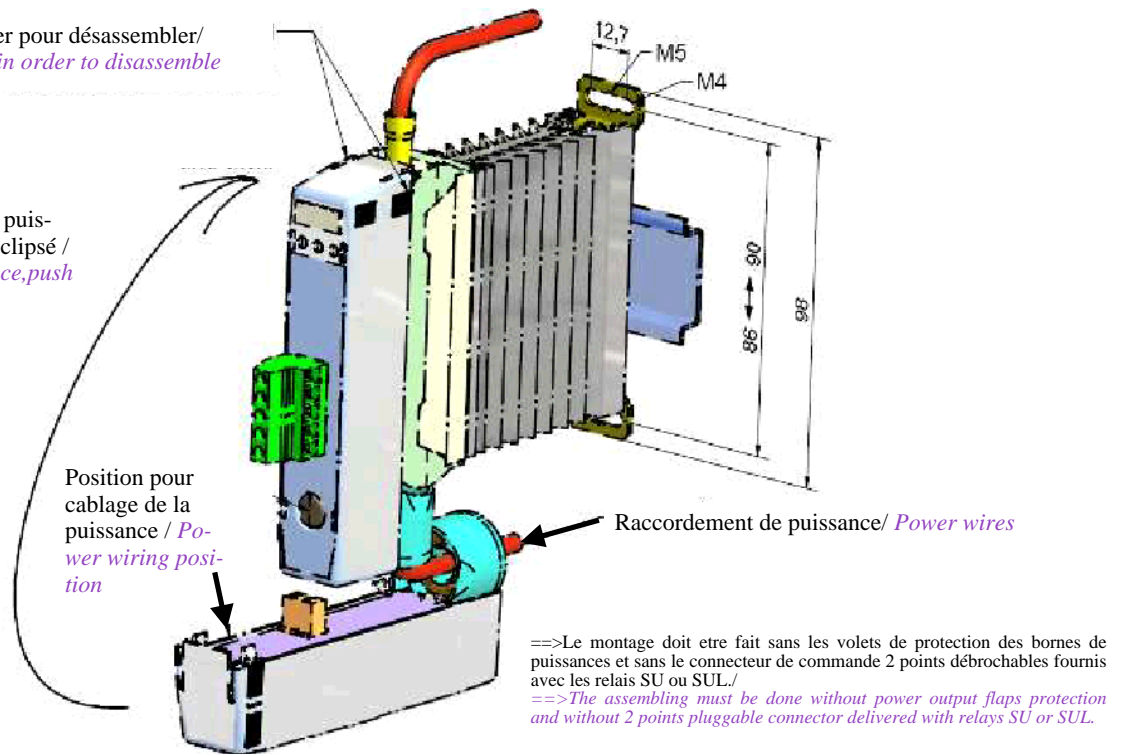


Montage / Assembling

Voir video / See movie: http://www.celduc-relais.com/all/vidoeccelduc/montage_SU_ESUC.html

Presser de chaque coté et tirer pour désassembler/
Press on each side and pull in order to disassemble

Après avoir raccordé la puissance: placé, appuyé et clipsé /
After power wiring: place, push and click



Raccordement de commande par connecteur débrochable /
Control connections by pluggable connector

Possibilités de connecteurs / Connectors possibilities

Connecteur à vis
Screw connector

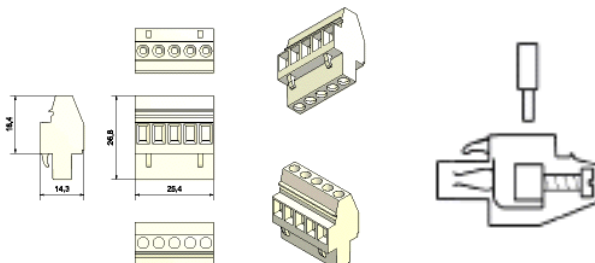


screw 90°

1

Single wire =
0,15...2,5mm²
26-12AWG
Wire strip
length = 7mm
Screwdriver type:
0,6x3,5
Tightening torque:
0,4-0,5Nm

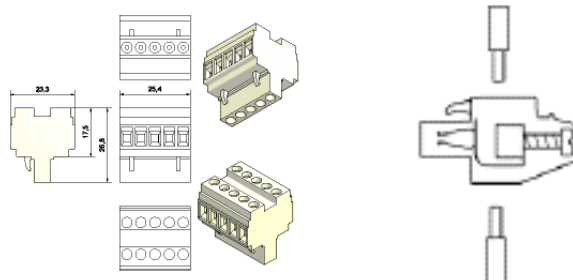
Ref : **1Y0558091**
Weidmuller: BLZ5,08/5/90SN SW



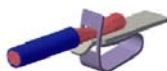
2

Double wire =
0,15...2,5mm²
26-12AWG
Wire strip
length = 7mm
Screwdriver type:
0,6x3,5
Tightening torque:
0,4-0,5Nm

Ref : **1Y0558092**
Weidmuller: BLDT5,08/5 SN SW



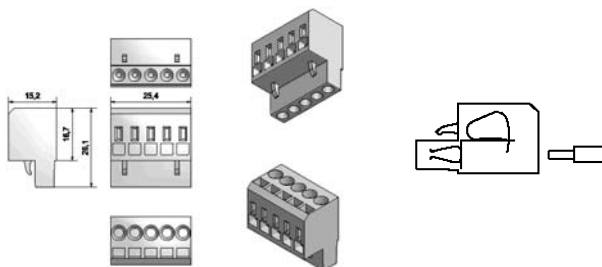
Connecteur ressort
Spring Connector



3

Single wire =
0,15...2,5mm²
26-12AWG
Wire strip
length = 10mm

Ref : **1Y0558180**
Weidmuller: BLZF5,08/5/180 SN SW BO



Options / Options



Une fenetre de configuration par micro-switch peut etre ajoutée pour differents parametres sur demande (Reglages de seuil, réglage de temporisation, verrouillage, Inhibition d'alarme etc...)

N'hésitez pas à nous consulter

Micro-switches can be added to allow parameters setting (threshold, delay, locking, alarm inhibition etc...)
Do not hesitate to contact us



Des étiquettes de repérage sont aussi disponibles (**1MZ09000**).
Marking labels are also possible(1MZ09000).

