

# SYNOS E4014

## Datasheet

### Version 1.3

---

## KW DPLS32.EC



This compact LED is part of the SYNOS E4014 family. The LEDs offer an extremely low-profile and compact design of 4.0 x 1.4 x 0.65 mm, uniform distribution of light and rugged plastic housing. The warm white KW DPLS32.EC is targeted at applications for indoor lighting in automobiles (ceiling, navigation, lighting), trains, buses and aircraft.

### Features:

- **Package:** SMD epoxy package, colored silicone resin
- **Technology:** InGaN on Sapphire
- **Viewing angle at 50 % I<sub>V</sub>:** 120° (Lambertian Emitter)
- **Color:** white; CTR = 2700 K - 6500 K; CRI (min.) = 80
- **Optical efficiency (typ.):** 110 lm/W (white) at 4000 K
- **ESD - withstand voltage:** 8 kV acc. to ANSI/ESDA/JEDEC JS-001 (HBM, Class 3B)

### Applications

- Automotive Interior Lighting
- Industrial illumination
- White Goods Lighting
- Transportation
- Aircraft Interior Lighting
- Vending Machines

Diese kompakte LED ist Teil der SYNOS E4014 Familie. Die LEDs bieten ein extrem flaches und kompaktes Design von 4,0 x 1,4 x 0,65 mm, gleichmäßige Lichtverteilung und ein robustes Kunststoffgehäuse. Die warmweiße KW DPLS32.EC kommt bei Anwendungen für Innenbeleuchtung im Automobil zum Einsatz (Decke, Navigation, Beleuchtung), in Zügen, Bussen und Flugzeugen.

### Besondere Merkmale:

- **Gehäusetyp:** SMD Epoxid Gehäuse, farbiger Silikon-Verguss
- **Technologie:** InGaN on Sapphire
- **Abstrahlwinkel bei 50 % I<sub>V</sub>:** 120° (Lambertscher Strahler)
- **Farbe:** weiß; CTR = 2700 K - 6500 K; CRI (min.) = 80
- **Optischer Wirkungsgrad (typ.):** 110 lm/W (weiß) at 4000 K
- **ESD - Festigkeit:** 8 kV nach ANSI/ESDA/JEDEC JS-001 (HBM, Klasse 3B)

### Anwendungen

- Automobilbeleuchtung innen
- Industrie-Beleuchtung
- Weiße Ware
- Verkehrsmittel
- Flugzeugbeleuchtung innen
- Automaten

**Ordering Information**  
**Bestellinformation**

Type: Typ:	Color Temperature Farbtemperatur	Luminous Flux <sup>1) page 28</sup> Lichtstrom <sup>1) Seite 28</sup> $I_F = 120 \text{ mA}$ $\Phi_V [\text{lm}]$	Ordering Code Bestellnummer
	[K]		
KW DPLS32.EC-6H6J-4C8E-1	6500	31.5 ... 56	Q65111A5892
KW DPLS32.EC-6H6J-4F8G-1	5700	31.5 ... 56	Q65111A5891
KW DPLS32.EC-6H6J-4J8K-1	4500	31.5 ... 56	Q65111A5890
KW DPLS32.EC-6H6J-4L8N-1	4000	31.5 ... 56	Q65111A5889
KW DPLS32.EC-6H6J-4R8T-1	3000	31.5 ... 56	Q65111A5893
KW DPLS32.EC-6H6J-4O8Q	3500	31.5 ... 56	Q65111A6346
KW DPLS32.EC-6H6J-4U8X-1	2700	31.5 ... 56	Q65111A7739
KW DPLS32.EC-6H6J-4H8I-1	5000	31.5 ... 56	Q65111A8478

*Note: The above Type Numbers represent the order groups which include only a few brightness groups (see page 6). Only one group will be shipped on each packing unit (there will be no mixing of two groups on each packing unit). E. g. KW DPLS32.EC-6H6J-4F8G-1 means that only one group 5J, 6H, 6J, 7H, 8H will be shippable for any packing unit.*

*In a similar manner for colors where color chromaticity coordinate groups are measured and binned, single groups will be shipped on any one packing unit. KW DPLS32.EC-6H6J-4F8G-1 means that the device will be shipped within the specified limits.*

*In a similar manner for colors where forward voltage groups are measured and binned, single forward voltage groups will be shipped on any packing unit. E. g. KW DPLS32.EC-6H6J-4F8G-1 means that only one forward voltage group 24,64,A4 will be shippable.*

*Anm.: Die oben genannten Typbezeichnungen umfassen die bestellbaren Selektionen. Diese bestehen aus wenigen Helligkeitsgruppen (siehe Seite 6). Es wird nur eine einzige Helligkeitsgruppe pro Verpackungseinheit geliefert. Z. B. KW DPLS32.EC-6H6J-4F8G-1 bedeutet, dass in einer Verpackungseinheit nur eine der Helligkeitsgruppen 5J, 6H, 6J, 7H, 8H enthalten ist.*

*Gleiches gilt für die Farben, bei denen Farbortgruppen gemessen und gruppiert werden. Pro Verpackungseinheit wird nur eine Farbortgruppe geliefert. Z.B. KW DPLS32.EC-6H6J-4F8G-1 bedeutet, dass in einer Verpackungseinheit nur eine der Farbortgruppen enthalten ist. KW DPLS32.EC-6H6J-4F8G-1 bedeutet, dass das Bauteil innerhalb der spezifizierten Grenzen geliefert wird.*

*Gleiches gilt für die LEDs, bei denen die Durchlassspannungsgruppen gemessen und gruppiert werden. Pro Verpackungseinheit wird nur eine Durchlassspannungsgruppe geliefert. Z. B. KW DPLS32.EC-6H6J-4F8G-1 bedeutet, dass nach Durchlassspannungsgruppen gruppiert wird. In einer Verpackungseinheit ist nur eine der Durchlassspannungsgruppen 24,64,A4 enthalten (siehe Seite 6).*

**Maximum Ratings**  
**Grenzwerte**

Parameter Bezeichnung	Symbol Symbol	Values Werte	Unit Einheit
Operating temperature range Betriebstemperatur	$T_{op}$	-40 ... 100	°C
Storage temperature range Lagertemperatur	$T_{stg}$	-40 ... 100	°C
Junction temperature Sperrschichttemperatur	$T_j$	125	°C
Forward current Durchlassstrom ( $T_S = 25\text{ °C}$ )	$I_F$	5 ... 180	mA
Reverse voltage Sperrspannung ( $T_S = 25\text{ °C}$ )	$V_R$	not designed for reverse operation	V
ESD withstand voltage ESD Festigkeit (acc. to ANSI/ESDA/JEDEC JS-001 - HBM, Class 3B)	$V_{ESD}$	8	kV

Characteristics ( $T_S = 25\text{ °C}$ ;  $I_F = 120\text{ mA}$ )

**Kennwerte**

Parameter Bezeichnung	Symbol Symbol	Values Werte	Unit Einheit
Viewing angle at 50 % $I_V$ Abstrahlwinkel bei 50 % $I_V$ (typ.)	$2\phi$	120	°
Forward voltage <sup>2) page 28</sup> Durchlassspannung <sup>2) Seite 28</sup> (min.)	$V_F$	2.80	V
(typ.)	$V_F$	3.15	V
(max.)	$V_F$	3.40	V
Reverse current Sperrstrom	$I_R$	not designed for reverse operation	
Real thermal resistance junction / solder point <sup>3) page 28</sup> (typ.)	$R_{th\ JS\ real}$	36	K/W
(max.)	$R_{th\ JS\ real}$	50	K/W
Realer Wärmewiderstand Sperrschicht / Löt­pad <sup>3) Seite 28</sup>			
"Electrical" thermal resistance junction / solder point <sup>3) page 28</sup> (typ.)	$R_{th\ JS\ el}$	23	K/W
(max.)	$R_{th\ JS\ el}$	33	K/W
"Elektrischer" Wärmewiderstand Sperrschicht / Löt­pad <sup>3) Seite 28</sup> (with efficiency $\eta_e = 35\%$ )			

Note: Individual forward voltage groups see next page

Anm.: Durchlassspannungsgruppen siehe nächste Seite

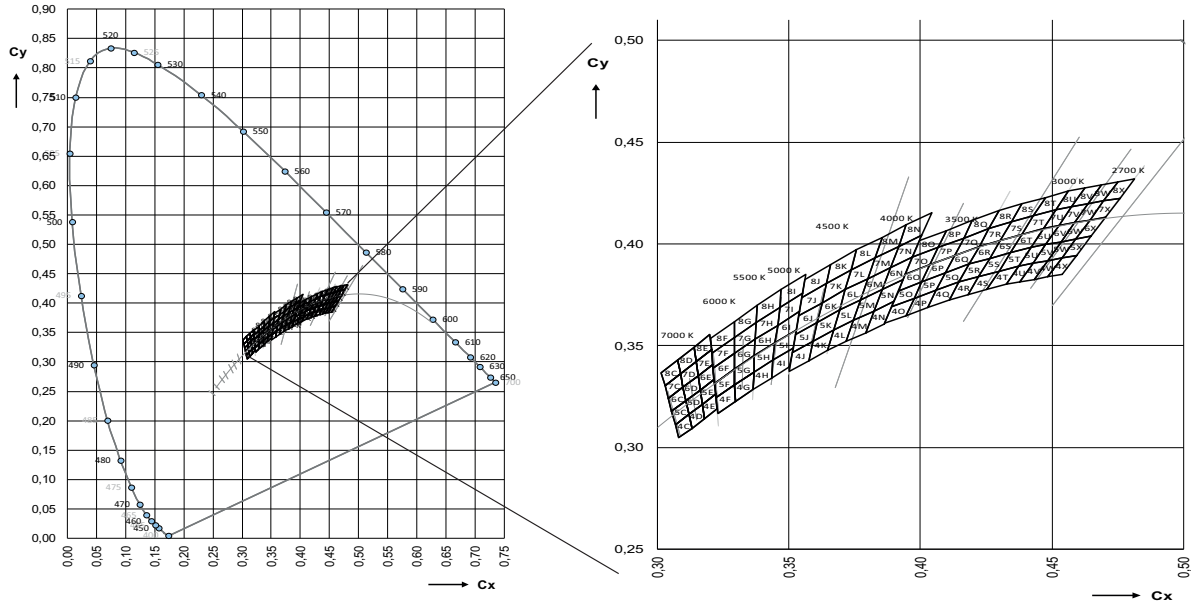
**Brightness Groups**  
**Helligkeitsgruppen**

<b>Group</b>	<b>Luminous Flux</b> <sup>1) page 28</sup>	<b>Luminous Flux</b> <sup>1) page 28</sup>	<b>Luminous Intensity</b> <sup>4) page 28</sup>
<b>Gruppe</b>	<b>Lichtstrom</b> <sup>1) Seite 28</sup> (min.) $\Phi_V$ [lm]	<b>Lichtstrom</b> <sup>1) Seite 28</sup> (max.) $\Phi_V$ [lm]	<b>Lichtstärke</b> <sup>4) Seite 28</sup> (typ.) $I_V$ [cd]
6H	31.5	35.5	11.1
7H	35.5	40	12.5
8H	40	45	14
5J	45	50	15.7
6J	50	56	17.5

**Forward Voltage Groups** <sup>2) page 28</sup>  
**Durchlassspannungsgruppen** <sup>2) Seite 28</sup>

<b>Group</b>		
<b>Gruppe</b>	<b>(min.) <math>V_F</math> [V]</b>	<b>(max.) <math>V_F</math> [V]</b>
24	2.80	3.00
64	3.00	3.20
A4	3.20	3.40

**Chromaticity Coordinate Groups** <sup>5) page 28</sup>  
**Farbortgruppen** <sup>5) Seite 28</sup>



**Color Chromaticity Groups** <sup>5) page 28</sup>  
**Farbortgruppen** <sup>5) Seite 28</sup>

Group Gruppe	Cx	Cy	Group Gruppe	Cx	Cy	Group Gruppe	Cx	Cy
4C	0.3068	0.3113	6J	0.3524	0.3555	8Q	0.4164	0.4029
	0.3081	0.3049		0.3536	0.3646		0.4198	0.4115
	0.3119	0.3162		0.3608	0.3616		0.4261	0.4077
	0.3130	0.3095		0.3625	0.3711		0.4299	0.4165
5C	0.3055	0.3177	7J	0.3536	0.3646	4R	0.4109	0.3726
	0.3068	0.3113		0.3548	0.3736		0.4147	0.3814
	0.3108	0.3229		0.3625	0.3711		0.4181	0.3751
	0.3119	0.3162		0.3642	0.3805		0.4222	0.3840
6C	0.3041	0.3240	8J	0.3548	0.3736	5R	0.4147	0.3814
	0.3055	0.3177		0.3560	0.3826		0.4185	0.3902
	0.3098	0.3296		0.3642	0.3805		0.4222	0.3840
	0.3108	0.3229		0.3659	0.3900		0.4263	0.3929

Group Gruppe	Cx	Cy	Group Gruppe	Cx	Cy	Group Gruppe	Cx	Cy
7C	0.3028	0.3304	4K	0.3574	0.3427	6R	0.4185	0.3902
	0.3041	0.3240		0.3591	0.3522		0.4223	0.3990
	0.3087	0.3363		0.3648	0.3479		0.4263	0.3929
	0.3098	0.3296		0.3670	0.3578		0.4305	0.4019
8C	0.3015	0.3368	5K	0.3591	0.3522	7R	0.4223	0.3990
	0.3028	0.3304		0.3608	0.3616		0.4261	0.4077
	0.3076	0.3430		0.3670	0.3578		0.4305	0.4019
	0.3087	0.3363		0.3692	0.3677		0.4346	0.4108
4D	0.3119	0.3162	6K	0.3608	0.3616	8R	0.4261	0.4077
	0.3130	0.3095		0.3625	0.3711		0.4299	0.4165
	0.3170	0.3212		0.3692	0.3677		0.4346	0.4108
	0.3178	0.3142		0.3714	0.3775		0.4387	0.4197
5D	0.3108	0.3229	7K	0.3625	0.3711	4S	0.4181	0.3751
	0.3119	0.3162		0.3642	0.3805		0.4222	0.3840
	0.3162	0.3282		0.3714	0.3775		0.4254	0.3776
	0.3170	0.3212		0.3736	0.3874		0.4298	0.3867
6D	0.3098	0.3296	8K	0.3642	0.3805	5S	0.4222	0.3840
	0.3108	0.3229		0.3659	0.3900		0.4263	0.3929
	0.3154	0.3352		0.3736	0.3874		0.4298	0.3867
	0.3162	0.3282		0.3758	0.3973		0.4342	0.3957
7D	0.3087	0.3363	4L	0.3648	0.3479	6S	0.4263	0.3929
	0.3098	0.3296		0.3670	0.3578		0.4305	0.4019
	0.3146	0.3422		0.3719	0.3522		0.4342	0.3957
	0.3154	0.3352		0.3746	0.3624		0.4386	0.4048
8D	0.3076	0.3430	5L	0.3670	0.3578	7S	0.4305	0.4019
	0.3087	0.3363		0.3692	0.3677		0.4346	0.4108
	0.3138	0.3492		0.3746	0.3624		0.4386	0.4048
	0.3146	0.3422		0.3773	0.3726		0.4430	0.4138
4E	0.3170	0.3212	6L	0.3692	0.3677	8S	0.4346	0.4108
	0.3178	0.3142		0.3714	0.3775		0.4387	0.4197
	0.3221	0.3262		0.3773	0.3726		0.4430	0.4138
	0.3226	0.3189		0.3799	0.3828		0.4474	0.4228



Group Gruppe	Cx	Cy	Group Gruppe	Cx	Cy	Group Gruppe	Cx	Cy
5E	0.3162	0.3282	7L	0.3714	0.3775	4T	0.4254	0.3776
	0.3170	0.3212		0.3736	0.3874		0.4298	0.3867
	0.3216	0.3334		0.3799	0.3828		0.4326	0.3801
	0.3221	0.3262		0.3826	0.3931		0.4373	0.3893
6E	0.3154	0.3352	8L	0.3736	0.3874	5T	0.4298	0.3867
	0.3162	0.3282		0.3758	0.3973		0.4342	0.3957
	0.3210	0.3408		0.3826	0.3931		0.4373	0.3893
	0.3216	0.3334		0.3853	0.4033		0.4420	0.3985
7E	0.3146	0.3422	4M	0.3719	0.3522	6T	0.4342	0.3957
	0.3154	0.3352		0.3746	0.3624		0.4386	0.4048
	0.3205	0.3481		0.3791	0.3564		0.4420	0.3985
	0.3210	0.3408		0.3822	0.3670		0.4468	0.4077
8E	0.3138	0.3492	5M	0.3746	0.3624	7T	0.4386	0.4048
	0.3146	0.3422		0.3773	0.3726		0.4430	0.4138
	0.3200	0.3554		0.3822	0.3670		0.4468	0.4077
	0.3205	0.3481		0.3853	0.3776		0.4515	0.4168
4F	0.3222	0.3243	6M	0.3773	0.3726	8T	0.4430	0.4138
	0.3228	0.3170		0.3799	0.3828		0.4474	0.4228
	0.3294	0.3306		0.3853	0.3776		0.4515	0.4168
	0.3295	0.3228		0.3885	0.3882		0.4562	0.4260
5F	0.3217	0.3316	7M	0.3799	0.3828	4U	0.4326	0.3801
	0.3222	0.3243		0.3826	0.3931		0.4373	0.3893
	0.3293	0.3384		0.3885	0.3882		0.4379	0.3814
	0.3294	0.3306		0.3916	0.3987		0.4428	0.3906
6F	0.3212	0.3389	8M	0.3826	0.3931	5U	0.4373	0.3893
	0.3217	0.3316		0.3853	0.4033		0.4420	0.3985
	0.3292	0.3461		0.3916	0.3987		0.4428	0.3906
	0.3293	0.3384		0.3947	0.4093		0.4477	0.3998
7F	0.3206	0.3462	4N	0.3791	0.3564	6U	0.4420	0.3985
	0.3212	0.3389		0.3822	0.3670		0.4468	0.4077
	0.3292	0.3461		0.3862	0.3607		0.4477	0.3998
	0.3292	0.3539		0.3898	0.3716		0.4526	0.4090

Group Gruppe	Cx	Cy	Group Gruppe	Cx	Cy	Group Gruppe	Cx	Cy
8F	0.3201	0.3534	5N	0.3822	0.3670	7U	0.4468	0.4077
	0.3206	0.3462		0.3853	0.3776		0.4515	0.4168
	0.3291	0.3617		0.3898	0.3716		0.4526	0.4090
	0.3292	0.3539		0.3934	0.3825		0.4576	0.4183
4G	0.3294	0.3306	6N	0.3853	0.3776	8U	0.4515	0.4168
	0.3295	0.3228		0.3885	0.3882		0.4562	0.4260
	0.3363	0.3287		0.3934	0.3825		0.4576	0.4183
	0.3366	0.3369		0.3970	0.3935		0.4625	0.4275
5G	0.3293	0.3384	7N	0.3885	0.3882	4V	0.4379	0.3814
	0.3294	0.3306		0.3916	0.3987		0.4428	0.3906
	0.3366	0.3369		0.3970	0.3935		0.4432	0.3826
	0.3369	0.3451		0.4006	0.4044		0.4483	0.3919
6G	0.3292	0.3461	8N	0.3916	0.3987	5V	0.4428	0.3906
	0.3293	0.3384		0.3947	0.4093		0.4477	0.3998
	0.3369	0.3451		0.4006	0.4044		0.4483	0.3919
	0.3373	0.3534		0.4042	0.4153		0.4534	0.4011
7G	0.3292	0.3461	4O	0.3863	0.3609	6V	0.4477	0.3998
	0.3292	0.3539		0.3890	0.3690		0.4526	0.4090
	0.3373	0.3534		0.3945	0.3648		0.4534	0.4011
	0.3376	0.3616		0.3975	0.3731		0.4585	0.4104
8G	0.3291	0.3617	5O	0.3890	0.3690	7V	0.4526	0.4090
	0.3292	0.3539		0.3916	0.3772		0.4576	0.4183
	0.3376	0.3616		0.3975	0.3731		0.4585	0.4104
	0.3379	0.3698		0.4006	0.3815		0.4636	0.4197
4H	0.3363	0.3287	6O	0.3916	0.3772	8V	0.4576	0.4183
	0.3366	0.3369		0.3943	0.3853		0.4625	0.4275
	0.3433	0.3341		0.4006	0.3815		0.4636	0.4197
	0.3441	0.3428		0.4036	0.3898		0.4688	0.4290
5H	0.3366	0.3369	7O	0.3943	0.3853	4W	0.4432	0.3826
	0.3369	0.3451		0.3970	0.3934		0.4483	0.3919
	0.3441	0.3428		0.4036	0.3898		0.4485	0.3838
	0.3448	0.3515		0.4067	0.3982		0.4538	0.3931

Group Gruppe	Cx	Cy	Group Gruppe	Cx	Cy	Group Gruppe	Cx	Cy
6H	0.3369	0.3451	8O	0.3970	0.3934	5W	0.4483	0.3919
	0.3373	0.3534		0.3997	0.4015		0.4534	0.4011
	0.3448	0.3515		0.4067	0.3982		0.4538	0.3931
	0.3456	0.3601		0.4097	0.4065		0.4591	0.4025
7H	0.3373	0.3534	4P	0.3945	0.3648	6W	0.4534	0.4011
	0.3376	0.3616		0.3975	0.3731		0.4585	0.4104
	0.3456	0.3601		0.4027	0.3687		0.4591	0.4025
	0.3464	0.3688		0.4061	0.3773		0.4644	0.4118
8H	0.3376	0.3616	5P	0.3975	0.3731	7W	0.4585	0.4104
	0.3379	0.3698		0.4006	0.3815		0.4636	0.4197
	0.3464	0.3688		0.4061	0.3773		0.4644	0.4118
	0.3471	0.3775		0.4095	0.3858		0.4697	0.4211
4I	0.3433	0.3341	6P	0.4006	0.3815	8W	0.4636	0.4197
	0.3441	0.3428		0.4036	0.3898		0.4688	0.4290
	0.3503	0.3396		0.4095	0.3858		0.4697	0.4211
	0.3515	0.3487		0.4130	0.3944		0.4750	0.4304
5I	0.3441	0.3428	7P	0.4036	0.3898	4X	0.4485	0.3838
	0.3448	0.3515		0.4067	0.3982		0.4538	0.3850
	0.3515	0.3487		0.4130	0.3944		0.4538	0.3931
	0.3527	0.3578		0.4164	0.4029		0.4593	0.3944
6I	0.3448	0.3515	8P	0.4067	0.3982	5X	0.4538	0.3931
	0.3456	0.3601		0.4097	0.4065		0.4591	0.4025
	0.3527	0.3578		0.4164	0.4029		0.4593	0.3944
	0.3539	0.3669		0.4198	0.4115		0.4648	0.4038
7I	0.3456	0.3601	4Q	0.4027	0.3687	6X	0.4591	0.4025
	0.3464	0.3688		0.4061	0.3773		0.4644	0.4118
	0.3539	0.3669		0.4109	0.3726		0.4648	0.4038
	0.3551	0.3760		0.4147	0.3814		0.4703	0.4132
8I	0.3464	0.3688	5Q	0.4061	0.3773	7X	0.4644	0.4118
	0.3471	0.3775		0.4095	0.3858		0.4697	0.4211
	0.3551	0.3760		0.4147	0.3814		0.4703	0.4132
	0.3563	0.3851		0.4185	0.3902		0.4758	0.4225

Group Gruppe	Cx	Cy	Group Gruppe	Cx	Cy	Group Gruppe	Cx	Cy
4J	0.3500	0.3375	6Q	0.4095	0.3858	8X	0.4697	0.4211
	0.3512	0.3465		0.4130	0.3944		0.4750	0.4304
	0.3574	0.3427		0.4185	0.3902		0.4758	0.4225
	0.3591	0.3522		0.4223	0.3990		0.4813	0.4319
5J	0.3512	0.3465	7Q	0.4130	0.3944			
	0.3524	0.3555		0.4164	0.4029			
	0.3591	0.3522		0.4223	0.3990			
	0.3608	0.3616		0.4261	0.4077			

**Group Name on Label****Gruppenbezeichnung auf Etikett**

Example: 5J-4F-24

Beispiel: 5J-4F-24

Brightness Helligkeit	Chromaticity Coordinate Farbort	Forward Voltage Durchlassspannung
5J	4F	24

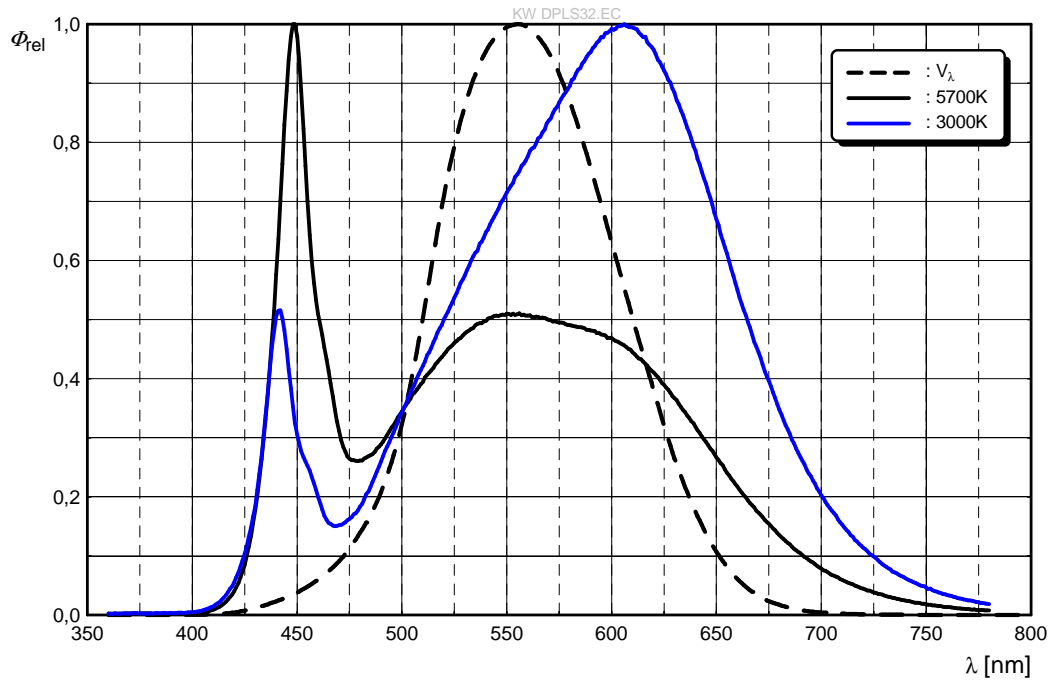
*Note:* No packing unit / tape ever contains more than one group for each selection.

*Anm.:* In einer Verpackungseinheit / Gurt ist immer nur eine Gruppe für jede Selektion enthalten.

Relative Spectral Emission -  $V(\lambda) = \text{Standard eye response curve}$  <sup>4) page 28</sup>

Relative spektrale Emission -  $V(\lambda) = \text{spektrale Augenempfindlichkeit}$  <sup>4) Seite 28</sup>

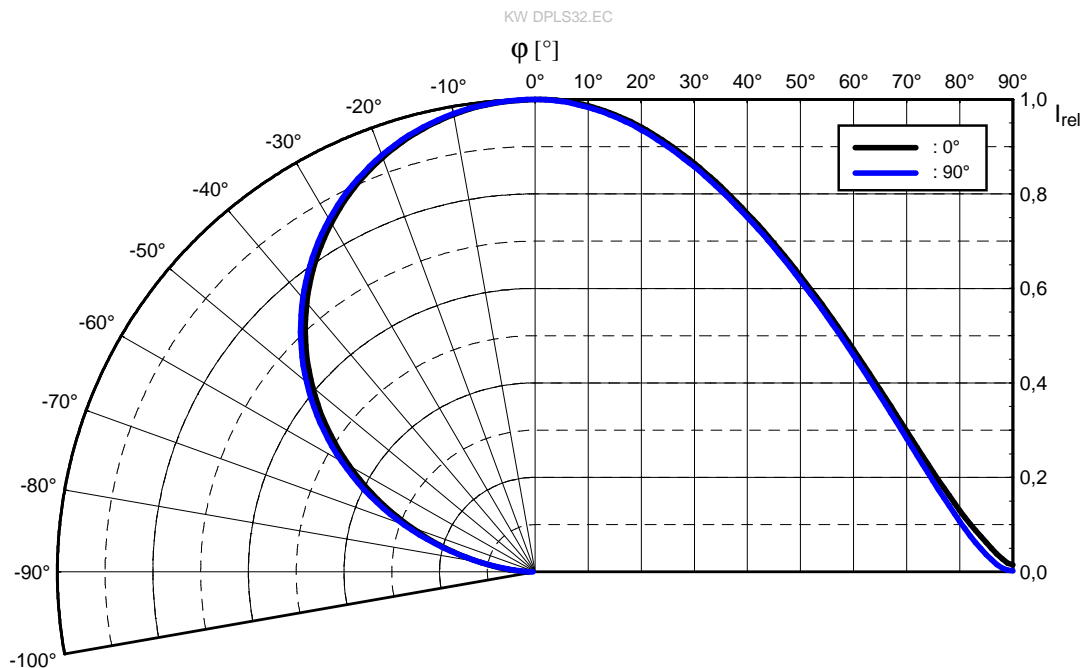
$\Phi_{rel} = f(\lambda)$ ;  $T_S = 25\text{ }^\circ\text{C}$ ;  $I_F = 120\text{ mA}$



Radiation Characteristics <sup>4) page 28</sup>

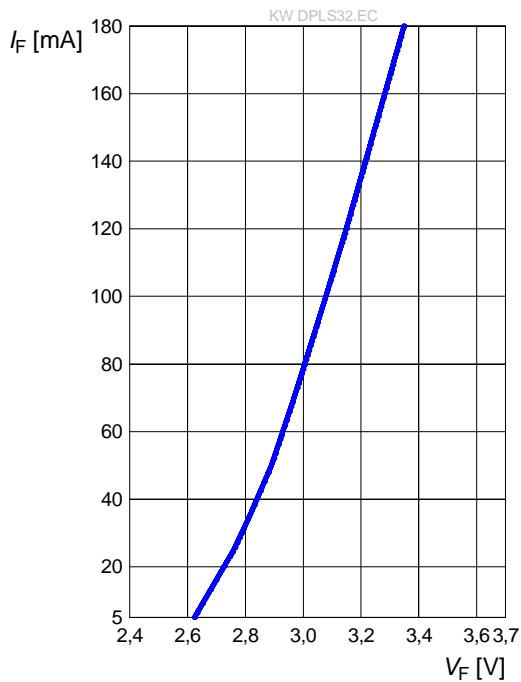
Abstrahlcharakteristik <sup>4) Seite 28</sup>

$I_{rel} = f(\phi)$ ;  $T_S = 25\text{ }^\circ\text{C}$



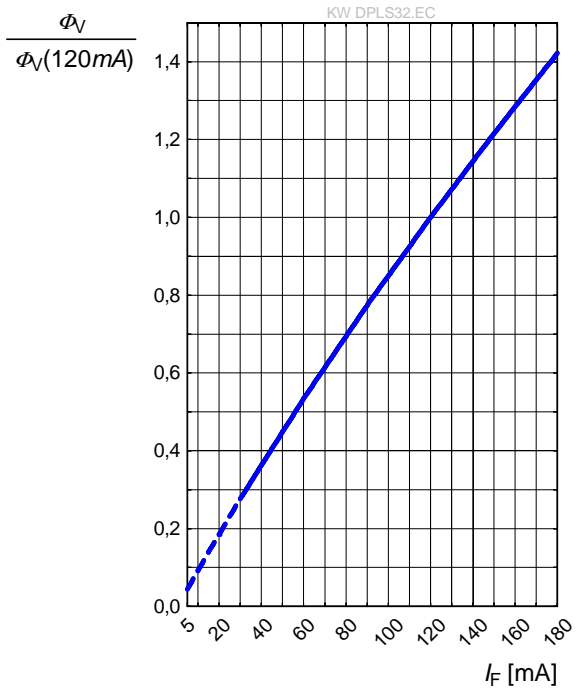
**Forward Current** <sup>4) page 28 , 6) page 28</sup>  
**Durchlassstrom** <sup>4) Seite 28 , 6) Seite 28</sup>

$I_F = f(V_F); T_S = 25\text{ }^\circ\text{C}$



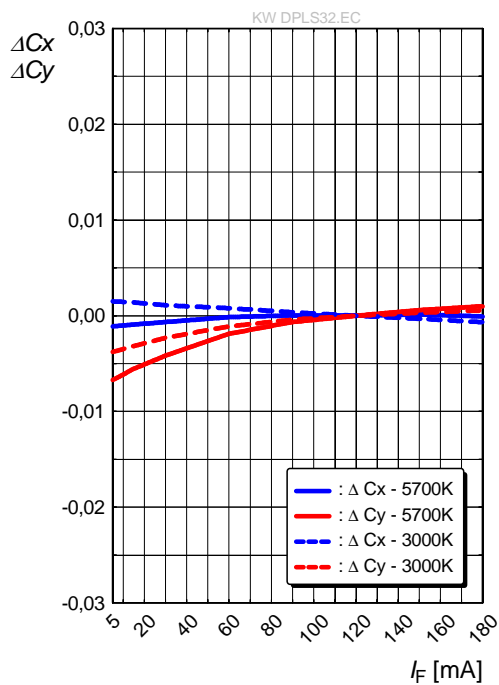
**Relative Luminous Flux** <sup>4) page 28 , 6) page 28</sup>  
**Relativer Lichtstrom** <sup>4) Seite 28 , 6) Seite 28</sup>

$\Phi_V/\Phi_V(120\text{ mA}) = f(I_F); T_S = 25\text{ }^\circ\text{C}$



**Chromaticity Coordinate Shift** <sup>4) page 28</sup>  
**Farbortverschiebung** <sup>4) Seite 28</sup>

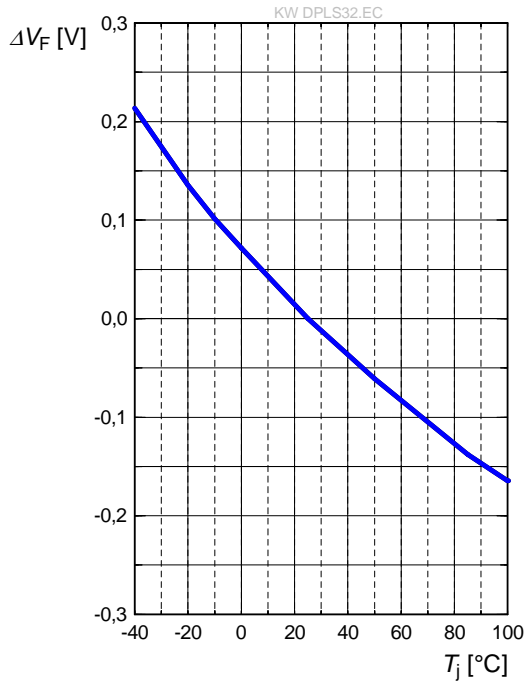
$\Delta C_x, \Delta C_y = f(I_F); T_S = 25\text{ }^\circ\text{C}$



**Relative Forward Voltage** <sup>4) page 28</sup>

**Relative Vorwärtsspannung** <sup>4) Seite 28</sup>

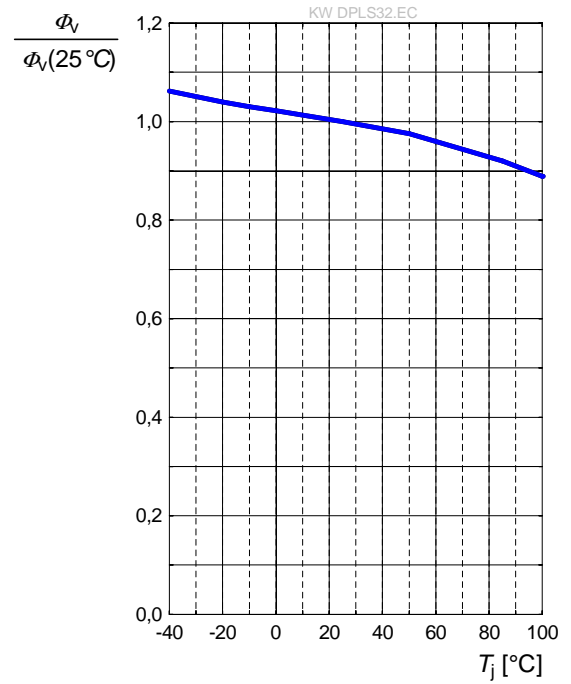
$\Delta V_F = V_F - V_F(25\text{ }^\circ\text{C}) = f(T_j); I_F = 120\text{ mA}$



**Relative Luminous Flux** <sup>4) page 28</sup>

**Relativer Lichtstrom** <sup>4) Seite 28</sup>

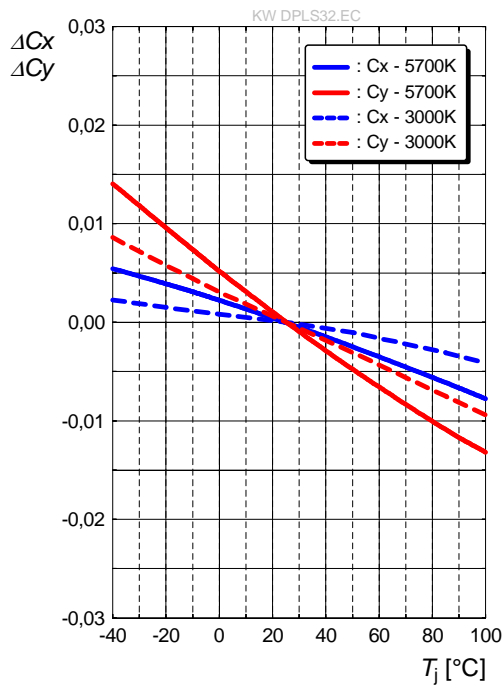
$\Phi_V / \Phi_V(25\text{ }^\circ\text{C}) = f(T_j); I_F = 120\text{ mA}$



**Chromaticity Coordinate Shift** <sup>4) page 28</sup>

**Farbortverschiebung** <sup>4) Seite 28</sup>

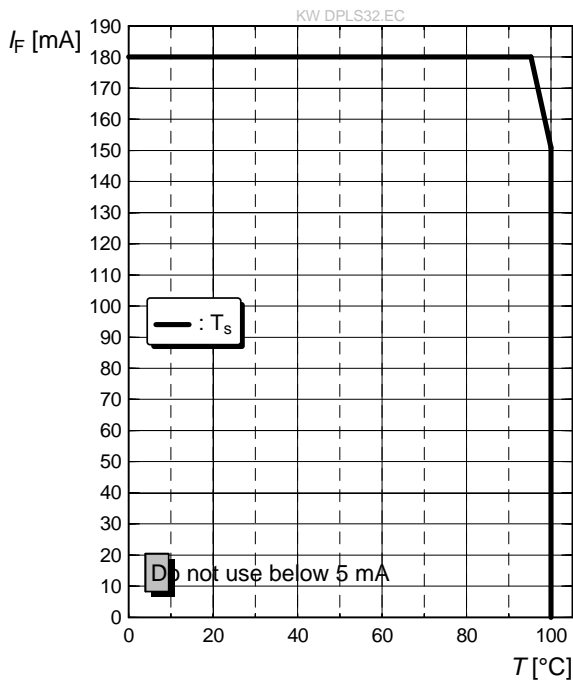
$\Delta C_x, \Delta C_y = f(T_j); I_F = 120\text{ mA}$





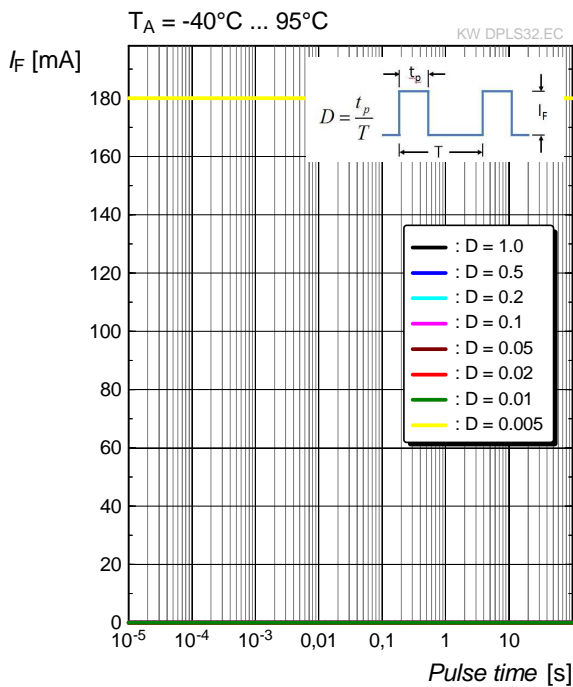
**Max. Permissible Forward Current**  
**Max. zulässiger Durchlassstrom**

$I_F = f(T)$



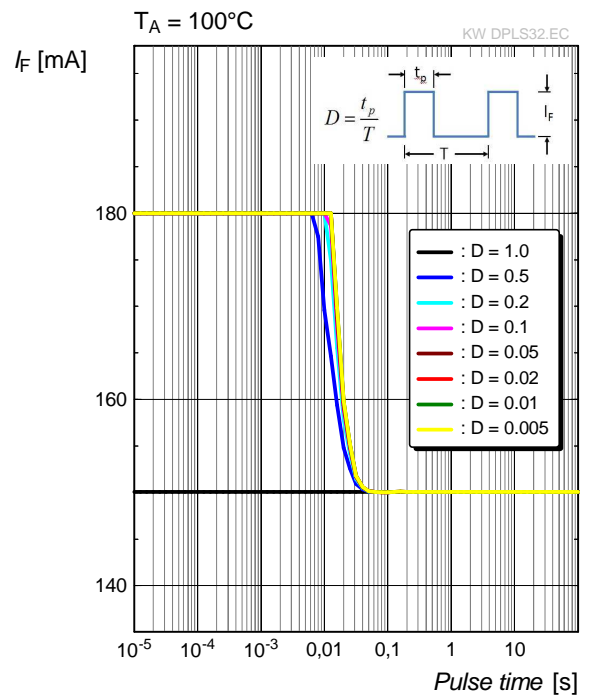
**Permissible Pulse Handling Capability**  
**Zulässige Impulsbelastbarkeit  $I_F = f(t_p)$**

D: Duty cycle

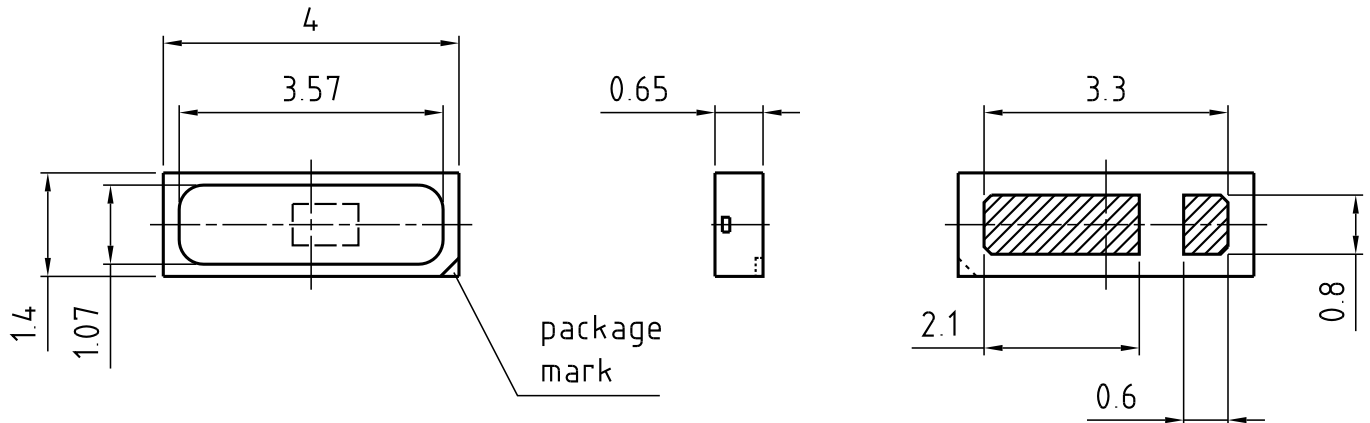



**Permissible Pulse Handling Capability**  
**Zulässige Impulsbelastbarkeit  $I_F = f(t_p)$**

D: Duty cycle



Package Outline <sup>7) page 28</sup>  
 Maßzeichnung <sup>7) Seite 28</sup>

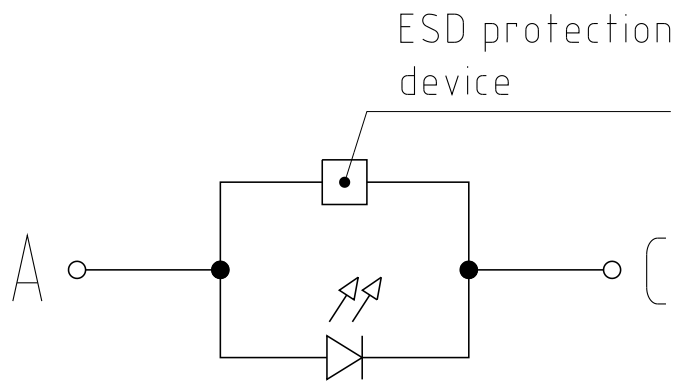


general tolerance  $\pm 0.1$   
 lead finish Ag 

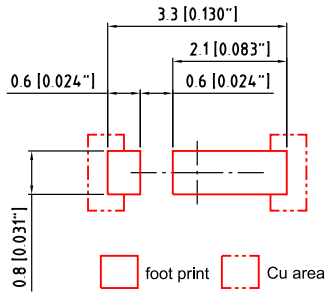
C63062-A4202-A1..-08

<b>Approximate Weight:</b>	10 mg
<b>Gewicht:</b>	10 mg
<b>Mark:</b>	Cathode
<b>Markierung:</b>	Kathode
<b>ESD information:</b>	LED is protected by ESD device which is connected in parallel to LED-Chip.
<b>ESD Information:</b>	Die LED enthält ein ESD-Bauteil, das parallel zum Chip geschaltet ist.

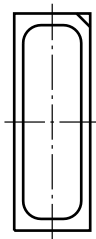
Electrical Internal Circuit  
Internes Elektrisches Schaltbild



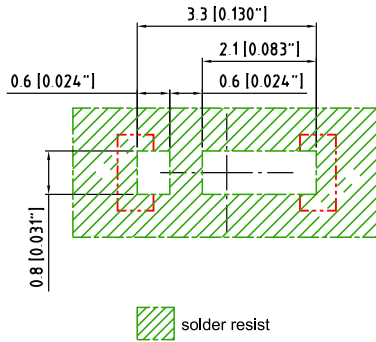
**Recommended Solder Pad** <sup>7) page 28</sup>  
**Empfohlenes Lötpad Design** <sup>7) Seite 28</sup>



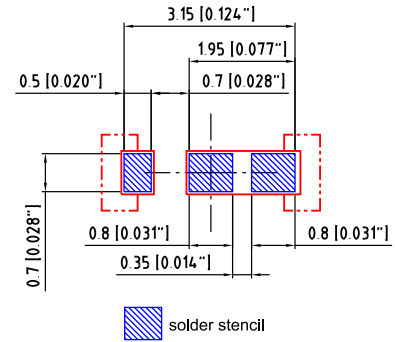
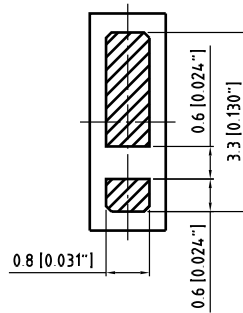
Component Location on Pad



**Reflow soldering**  
**Reflow-Löten**



solder resist



solder stencil

E062.3010.149-01

**Note:**

*For superior solder joint connectivity results we recommend soldering under standard nitrogen atmosphere.*

*Package not suitable for ultra sonic cleaning.*

**Anm.:**

*Um eine verbesserte Lötstellenkontaktierung zu erreichen, empfehlen wir, unter Standard-Stickstoffatmosphäre zu löten.*

*Das Gehäuse ist für Ultraschallreinigung nicht geeignet.*

## Reflow Soldering Profile Reflow-Lötprofil

Product complies to MSL Level 3 acc. to JEDEC J-STD-020D.01



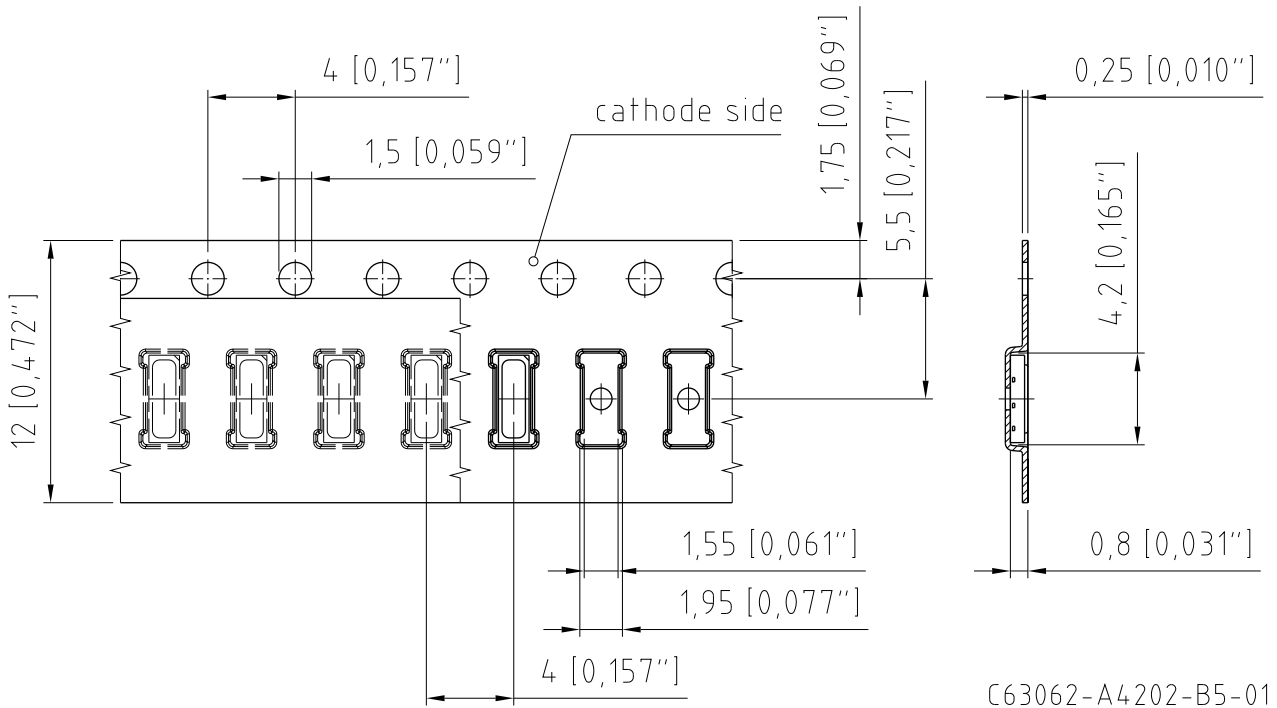
OHA04612

Profile Feature Profil-Charakteristik	Symbol Symbol	Pb-Free (SnAgCu) Assembly			Unit Einheit
		Minimum	Recommendation	Maximum	
Ramp-up rate to preheat*) 25 °C to 150 °C			2	3	K/s
Time $t_S$ $T_{Smin}$ to $T_{Smax}$	$t_S$	60	100	120	s
Ramp-up rate to peak*) $T_{Smax}$ to $T_P$			2	3	K/s
Liquidus temperature	$T_L$		217		°C
Time above liquidus temperature	$t_L$		80	100	s
Peak temperature	$T_P$		245	260	°C
Time within 5 °C of the specified peak temperature $T_P - 5$ K	$t_p$	10	20	30	s
Ramp-down rate* $T_P$ to 100 °C			3	6	K/s
Time 25 °C to $T_P$				480	s

All temperatures refer to the center of the package, measured on the top of the component

\* slope calculation  $DT/Dt$ :  $Dt$  max. 5 s; fulfillment for the whole T-range

Taping <sup>7) page 28</sup>  
Gurtung <sup>7) Seite 28</sup>



### Tape and Reel Gurtverpackung

12 mm tape with 3000 pcs. on  $\varnothing$  180 mm reel



Leader: min. 400 mm \*

Trailer: min. 160 mm \*

\*) Dimensions acc. to IEC 60286-3; EIA 481-D  
OHAY0324

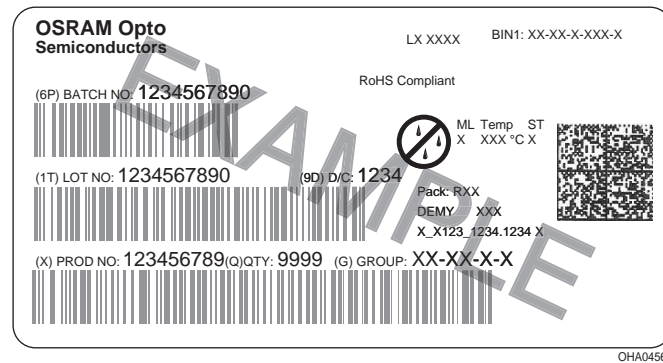
### Tape dimensions [mm] Gurtmaße [mm]

W	$P_0$	$P_1$	$P_2$	$D_0$	E	F
$12 + 0.3 / - 0.1$	$4 \pm 0.1$	$4 \pm 0.1$ or $8 \pm 0.1$	$2 \pm 0.05$	$1.5 \pm 0.1$	$1.75 \pm 0.1$	$5.5 \pm 0.05$

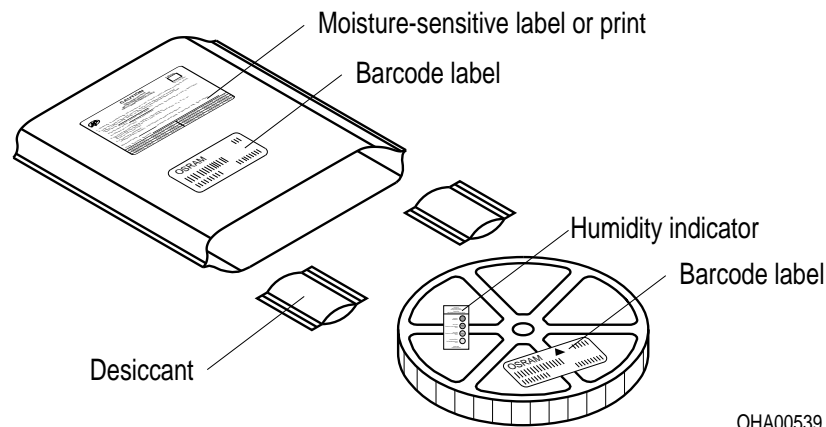
### Reel dimensions [mm] Rollenmaße [mm]

A	W	$N_{\min}$	$W_1$	$W_{2\max}$
180	12	60	$12.4 + 2$	18.4

## Barcode-Product-Label (BPL) Barcode-Produkt-Etikett (BPL)



## Dry Packing Process and Materials Trockenverpackung und Materialien



### Note:

Moisture-sensitive product is packed in a dry bag containing desiccant and a humidity card.

Regarding dry pack you will find further information in the internet and in the Short Form Catalog in chapter "Tape and Reel" under the topic "Dry Pack". Here you will also find the normative references like JEDEC.

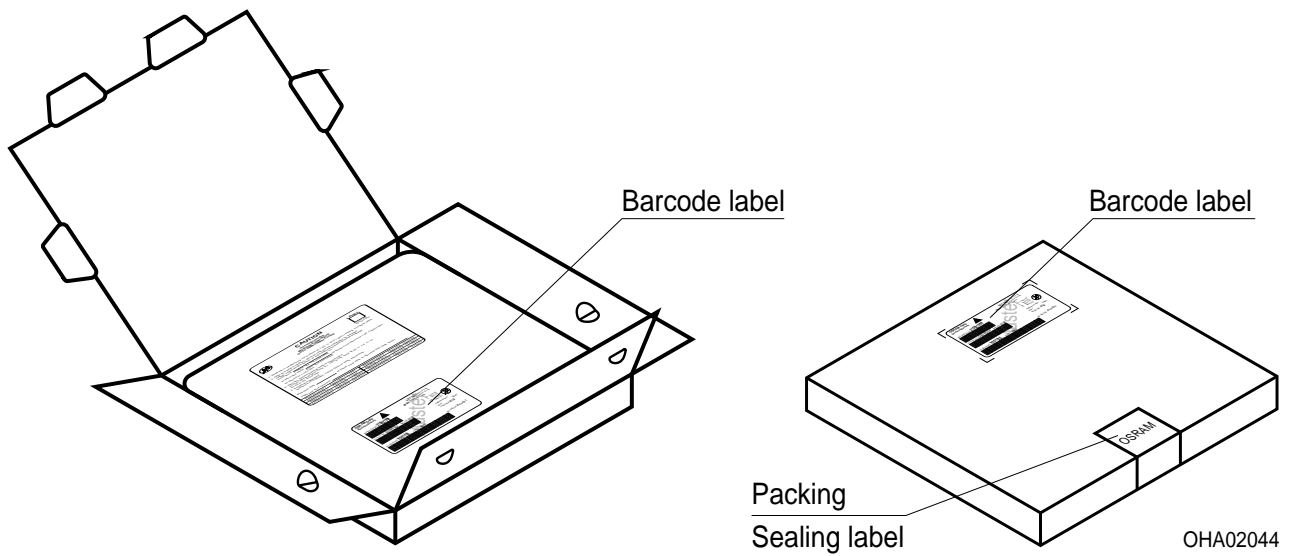
### Anm.:

Feuchteempfindliche Produkte sind verpackt in einem Trockenbeutel zusammen mit einem Trockenmittel und einer Feuchteindikatorkarte.

Bezüglich Trockenverpackung finden Sie weitere Hinweise im Internet und in unserem Short Form Catalog im Kapitel "Gurtung und Verpackung" unter dem Punkt "Trockenverpackung". Hier sind Normenbezüge, unter anderem ein Auszug der JEDEC-Norm, enthalten.



### Transportation Packing and Materials Kartonverpackung und Materialien



### Dimensions of transportation box in mm

Width Breite	Length Länge	Height Höhe
195 ± 5	195 ± 5	30 ± 5

## Notes

The evaluation of eye safety occurs according to the standard IEC 62471:2008 ("photobiological safety of lamps and lamp systems"). Within the risk grouping system of this CIE standard, the LED specified in this data sheet fall into the class Exempt group (exposure time 10000 s). Under real circumstances (for exposure time, eye pupils, observation distance), it is assumed that no endangerment to the eye exists from these devices. As a matter of principle, however, it should be mentioned that intense light sources have a high secondary exposure potential due to their blinding effect. As is also true when viewing other bright light sources (e.g. headlights), temporary reduction in visual acuity and afterimages can occur, leading to irritation, annoyance, visual impairment, and even accidents, depending on the situation.

Subcomponents of this LED are silverplated. Silver is discoloring when being exposed to environments containing high concentrations of aggressive substances. Corroded silver may lead to a worsening of the optical performance of the LED and can in the worst case lead to a failure of the LED. Do not expose this LED to aggressive atmospheres. Note, that corrosive gases may as well be emitted from materials close to the LED in the final product.

**For further application related informations please visit [www.osram-os.com/appnotes](http://www.osram-os.com/appnotes)**

## Hinweise

Die Bewertung der Augensicherheit erfolgt nach dem Standard IEC 62471:2008 ("photobiological safety of lamps and lamp systems"). Im Risikogruppensystem dieser CIE- Norm erfüllen die in diesem Datenblatt angegebenen LEDs folgende Gruppenanforderung - Exempt group (Expositionsdauer 10000 s). Unter realen Umständen (für Expositionsdauer, Augenpupille, Betrachtungsabstand) geht damit von diesen Bauelementen keinerlei Augengefährdung aus. Grundsätzlich sollte jedoch erwähnt werden, dass intensive Lichtquellen durch ihre Blendwirkung ein hohes sekundäres Gefahrenpotenzial besitzen. Nach einem Blick in eine helle Lichtquelle (z.B. Autoscheinwerfer), kann ein temporär eingeschränktes Sehvermögen oder auch Nachbilder zu Irritationen, Belästigungen, Beeinträchtigungen oder sogar Unfällen führen.

Einzelkomponenten dieser LED sind silberbeschichtet. Silberoberflächen werden durch korrosive Substanzen verändert. Korrodiertes Silber kann zu einer Verschlechterung der optischen Eigenschaften und im schlimmsten Fall zum Ausfall der LED führen. Diese LED darf aggressiven Bedingungen nicht ausgesetzt werden. Es ist zu beachten, dass korrosive Gase auch von Materialien emittiert werden können, die sich im Endprodukt in unmittelbarer Umgebung der LED befinden.

**Für weitere applikationsspezifische Informationen besuchen Sie bitte [www.osram-os.com/appnotes](http://www.osram-os.com/appnotes)**

**Disclaimer**

Language english will prevail in case of any discrepancies or deviations between the two language wordings.

**Attention please!**

The information describes the type of component and shall not be considered as assured characteristics.

Terms of delivery and rights to change design reserved. Due to technical requirements components may contain dangerous substances.

For information on the types in question please contact our Sales Organization.

If printed or downloaded, please find the latest version in the Internet.

**Packing**

Please use the recycling operators known to you. We can also help you – get in touch with your nearest sales office.

By agreement we will take packing material back, if it is sorted. You must bear the costs of transport. For packing material that is returned to us unsorted or which we are not obliged to accept, we shall have to invoice you for any costs incurred.

**Components used in life-support devices or systems must be expressly authorized for such purpose!**

Critical components\* may only be used in life-support devices\*\* or systems with the express written approval of OSRAM OS.

\*) A critical component is a component used in a life-support device or system whose failure can reasonably be expected to cause the failure of that life-support device or system, or to affect its safety or the effectiveness of that device or system.

\*\*) Life support devices or systems are intended (a) to be implanted in the human body, or (b) to support and/or maintain and sustain human life. If they fail, it is reasonable to assume that the health and the life of the user may be endangered.

**Disclaimer**

Bei abweichenden Angaben im zweisprachigen Wortlaut haben die Angaben in englischer Sprache Vorrang.

**Bitte beachten!**

Lieferbedingungen und Änderungen im Design vorbehalten. Aufgrund technischer Anforderungen können die Bauteile Gefahrstoffe enthalten. Für weitere Informationen zu gewünschten Bauteilen, wenden Sie sich bitte an unseren Vertrieb. Falls Sie dieses Datenblatt ausgedruckt oder heruntergeladen haben, finden Sie die aktuellste Version im Internet.

**Verpackung**

Benutzen Sie bitte die Ihnen bekannten Recyclingwege. Wenn diese nicht bekannt sein sollten, wenden Sie sich bitte an das nächstgelegene Vertriebsbüro. Wir nehmen das Verpackungsmaterial zurück, falls dies vereinbart wurde und das Material sortiert ist. Sie tragen die Transportkosten. Für Verpackungsmaterial, das unsortiert an uns zurückgeschickt wird oder das wir nicht annehmen müssen, stellen wir Ihnen die anfallenden Kosten in Rechnung.

**Bauteile, die in lebenserhaltenden Apparaten und Systemen eingesetzt werden, müssen für diese Zwecke ausdrücklich zugelassen sein!**

Kritische Bauteile\* dürfen in lebenserhaltenden Apparaten und Systemen\*\* nur dann eingesetzt werden, wenn ein schriftliches Einverständnis von OSRAM OS vorliegt.

\*) Ein kritisches Bauteil ist ein Bauteil, das in lebenserhaltenden Apparaten oder Systemen eingesetzt wird und dessen Defekt voraussichtlich zu einer Fehlfunktion dieses lebenserhaltenden Apparates oder Systems führen wird oder die Sicherheit oder Effektivität dieses Apparates oder Systems beeinträchtigt.

\*\*) Lebenserhaltende Apparate oder Systeme sind für (a) die Implantierung in den menschlichen Körper oder (b) für die Lebenserhaltung bestimmt. Falls Sie versagen, kann davon ausgegangen werden, dass die Gesundheit und das Leben des Patienten in Gefahr ist.

## Glossary

- 1) **Brightness:** Brightness values are measured during a current pulse of typically 25 ms, with an internal reproducibility of  $\pm 8\%$  and an expanded uncertainty of  $\pm 11\%$  (acc. to GUM with a coverage factor of  $k = 3$ ).
- 2) **Forward Voltage:** The forward voltage is measured during a current pulse of typically 8 ms, with an internal reproducibility of  $\pm 0.05\text{ V}$  and an expanded uncertainty of  $\pm 0.1\text{ V}$  (acc. to GUM with a coverage factor of  $k = 3$ ).
- 3) **Thermal Resistance:**  $R_{th\ max}$  is based on statistic values ( $6\sigma$ ).
- 4) **Typical Values:** Due to the special conditions of the manufacturing processes of LED, the typical data or calculated correlations of technical parameters can only reflect statistical figures. These do not necessarily correspond to the actual parameters of each single product, which could differ from the typical data and calculated correlations or the typical characteristic line. If requested, e.g. because of technical improvements, these typ. data will be changed without any further notice.
- 5) **Chromaticity coordinate groups:** Chromaticity coordinates are measured during a current pulse of typically 25 ms, with an internal reproducibility of  $\pm 0.005$  and an expanded uncertainty of  $\pm 0.01$  (acc. to GUM with a coverage factor of  $k = 3$ ).
- 6) **Characteristic curve:** In the range where the line of the graph is broken, you must expect higher differences between single LEDs within one packing unit.
- 7) **Tolerance of Measure:** Unless otherwise noted in drawing, tolerances are specified with  $\pm 0.1$  and dimensions are specified in mm.

## Glossar

- 1) **Helligkeit:** Helligkeitswerte werden während eines Strompulses einer typischen Dauer von 25 ms, mit einer internen Reproduzierbarkeit von  $\pm 8\%$  und einer erweiterten Messunsicherheit von  $\pm 11\%$  gemessen (gemäß GUM mit Erweiterungsfaktor  $k = 3$ ).
- 2) **Durchlassspannung:** Vorwärtsspannungen werden während eines Strompulses einer typischen Dauer von 8 ms, mit einer internen Reproduzierbarkeit von  $\pm 0,05\text{ V}$  und einer erweiterten Messunsicherheit von  $\pm 0,1\text{ V}$  gemessen (gemäß GUM mit Erweiterungsfaktor  $k = 3$ ).
- 3) **Wärmewiderstand:**  $R_{th\ max}$  basiert auf statistischen Werten ( $6\sigma$ ).
- 4) **Typische Werte:** Wegen der besonderen Prozessbedingungen bei der Herstellung von LED können typische oder abgeleitete technische Parameter nur aufgrund statistischer Werte wiedergegeben werden. Diese stimmen nicht notwendigerweise mit den Werten jedes einzelnen Produktes überein, dessen Werte sich von typischen und abgeleiteten Werten oder typischen Kennlinien unterscheiden können. Falls erforderlich, z.B. aufgrund technischer Verbesserungen, werden diese typischen Werte ohne weitere Ankündigung geändert.
- 5) **Farbortgruppen:** Farbkoordinaten werden während eines Strompulses einer typischen Dauer von 25 ms, mit einer internen Reproduzierbarkeit von  $\pm 0,005$  und einer erweiterten Messunsicherheit von  $\pm 0,01$  gemessen (gemäß GUM mit Erweiterungsfaktor  $k = 3$ ).
- 6) **Kennlinien:** Im gestrichelten Bereich der Kennlinien muss mit erhöhten Abweichungen zwischen Leuchtdioden innerhalb einer Verpackungseinheit gerechnet werden.
- 7) **Maßtoleranz:** Wenn in der Zeichnung nicht anders angegeben, gilt eine Toleranz von  $\pm 0,1$ . Maße werden in mm angegeben.

**Published by OSRAM Opto Semiconductors GmbH**  
**Leibnizstraße 4, D-93055 Regensburg**  
**www.osram-os.com © All Rights Reserved.**

EU RoHS and China RoHS compliant product



此产品符合欧盟 RoHS 指令的要求；  
按照中国的相关法规和标准，不含有毒有害物质或元素。