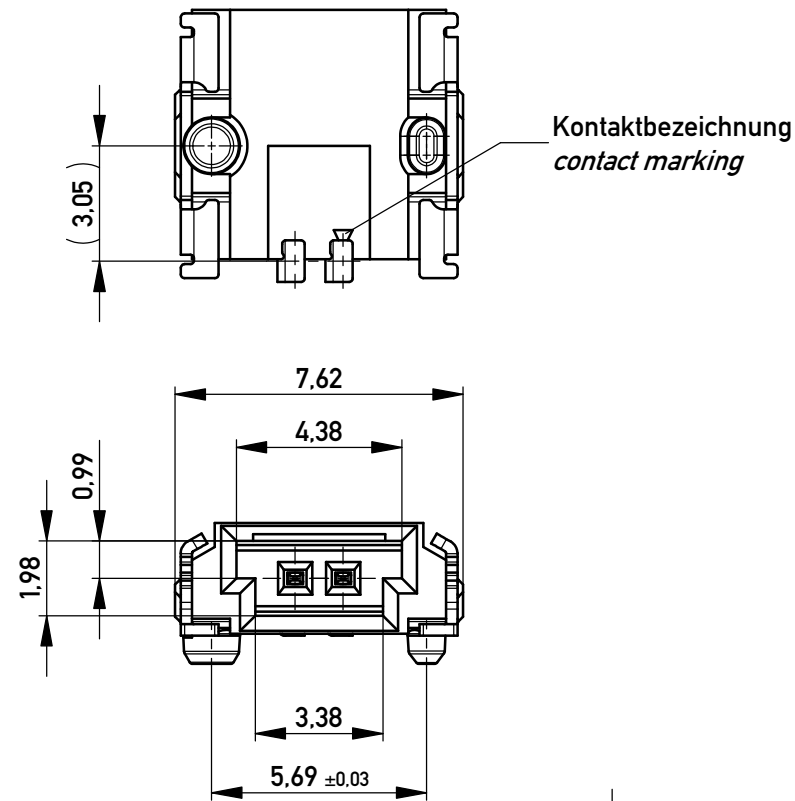


Verpackt im Gurt nach DIN IEC 60286-3
Tape on Reel Packaging according to DIN IEC 60286-3
 Verpackungseinheit: 1000 Stück
Packaging unit: 1000 pcs

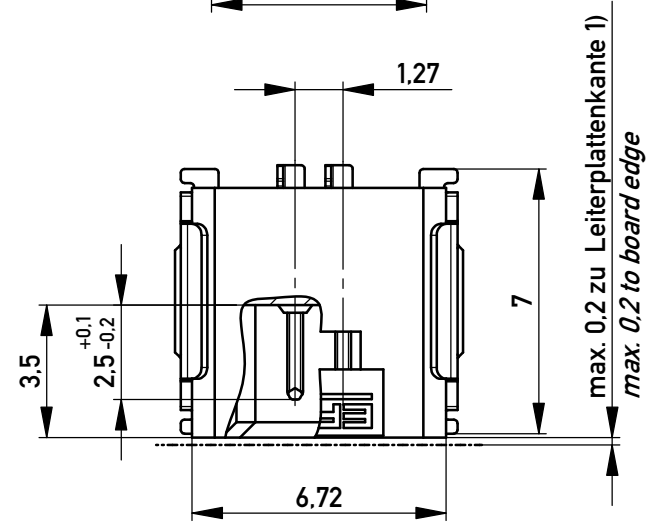
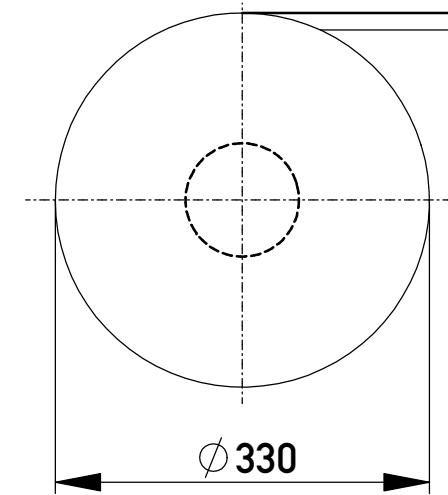


Anforderungsstufe 1
Performance Level 1

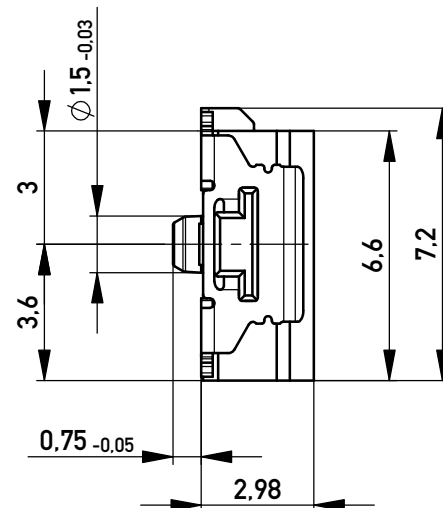
Kontaktbereich vergoldet
Mating Area gold plating

Anschlussbereich verzinkt 4-6 µm
Terminal Area 4-6 µm tin plating

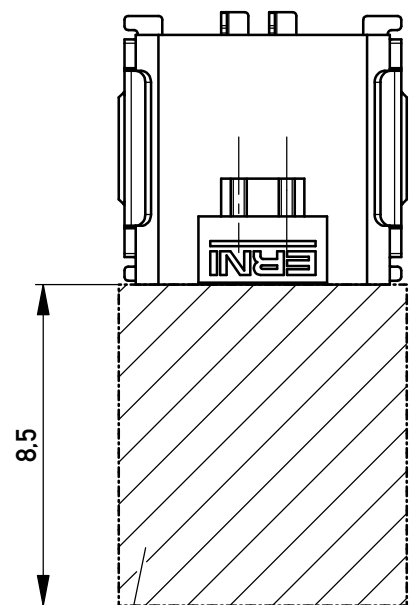
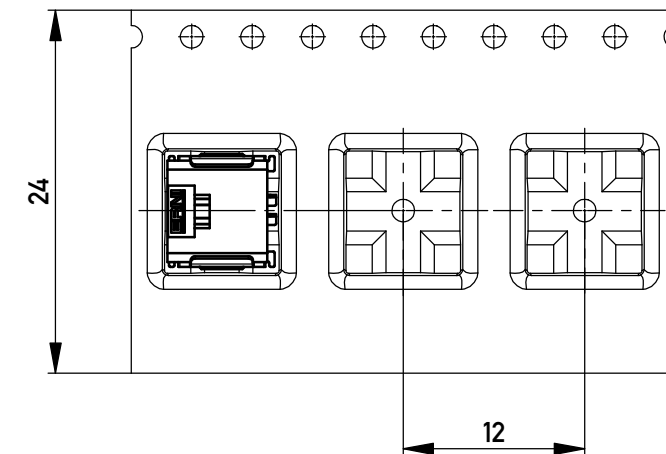
Koplanarität der Anschlüsse ≤ 0.1 mm
Coplanarity Area of Termination ≤ 0.1 mm



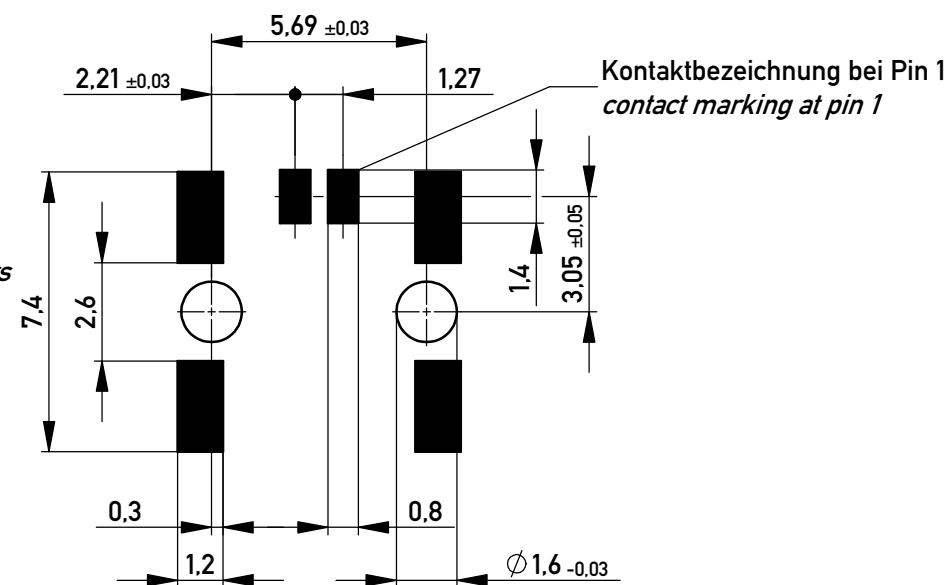
Leiterplatten-Layout für SMT
PCB-Layout for SMT



Abspulrichtung - *Reel off Direction*



Sperrfläche für Leiterbahnen
 gültig bei Verwendung von
 Gegenstecker Federleiste 90°
 in SKV Ausführung
*Restricted area for conductors
 valid for use by mating
 female connector 90°
 in IDC version*



Kontaktbezeichnung bei Pin 1
contact marking at pin 1

1) gültig bei Verwendung von Gegenstecker Federleiste 90° in SMD Ausführung
valid for use by mating female connector 90° in SMD version

Information:		Tolerances		Scale	5:1
All rights reserved. Only for Information. To ensure that this is the latest version of this drawing, please contact one of the ERNI companies before using.		Subject to modification without prior notice. Drawing will not be updated.		Designation	
f		21.01.2014	www.ERNI.com		100203338001
Index	Date		Class		SRCA
					K
					A3

Copyright by ERNI GmbH
 Proprietary notice pursuant to ISO 16016 to be observed.