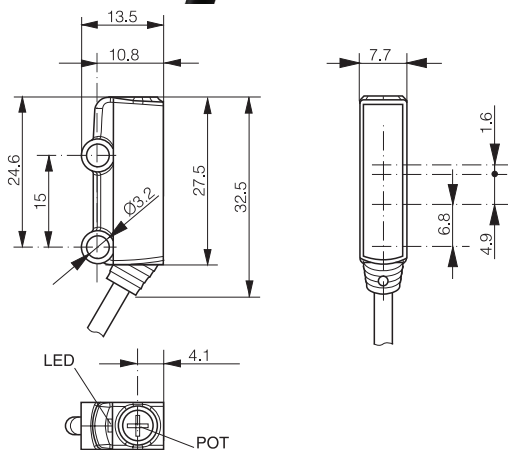


120 mm

- ✓ Subminiature housing
- ✓ Long operating distance
- ✓ Small visible light spot
- ✓ 3-turn potentiometer

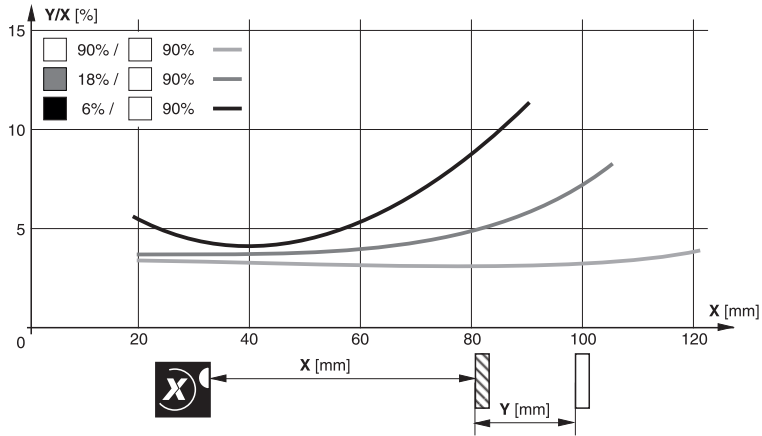


| OPTICAL DATA               |                          | INTERFACE              |                      |
|----------------------------|--------------------------|------------------------|----------------------|
| Sensing range typ. max.    | 2...120 mm <sup>1</sup>  | Sensitivity adjustment | 3-turn potentiometer |
| Operating range            | 20...90 mm <sup>1</sup>  | Indicator led, green   | Supply voltage state |
| Light source               | Pinpoint LED, red 640 nm | Indicator led, yellow  | Sensing state        |
| Light spot size (distance) | Ø 3.5 mm (50 mm)         | IO-Link                | No                   |

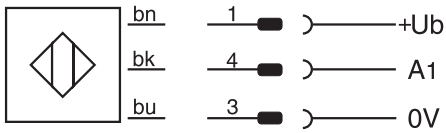
<sup>1</sup>Object with 90% reflectance (standard white paper)

| ELECTRICAL DATA                        |  | MECHANICAL DATA               |                       |
|--|--|-------------------------------|-----------------------|
| Supply voltage range (U <sub>b</sub> ) | 10...30 VDC                            | Enclosure rating              | IP67                  |
| Residual ripple                        | ≤ 5 V <sub>pp</sub>                    | Ambient temperature operation | -20...+50°C           |
| Output current                         | ≤ 50 mA                                | Shock and vibration           | IEC 60947-5-2         |
| Signal PNP high/low                    | ≤ (U <sub>b</sub> -2.0 V)/ approx. 0 V | Weight (connector version)    | 26 g                  |
| Signal NPN high/low                    | Approx. U <sub>b</sub> / ≤ 2.0 V       | Weight (cable version)        | 11 g                  |
| Power consumption (no load)            | ≤ 20 mA                                | Housing material              | ABS                   |
| Response time                          | ≤ 0.6 ms                               | Window material               | PMMA                  |
| Switching frequency                    | ≤ 800 Hz                               | Connection cable              | PVC, 2 m, 3-wire      |
| Short circuit protection               | ✓                                      | Connector type                | PVC, 0.2 m + M8 3-pin |
| Voltage reversal protection            | ✓                                      |                               |                       |

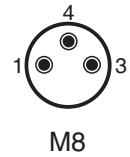
## BACKGROUND SHIFT



## WIRING DIAGRAM



## PIN ASSIGNMENT

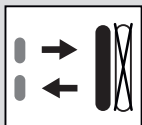


## AVAILABLE TYPES

| Part number | Part reference    | Polarity | Connection                    | Output (A) |
|-------------|-------------------|----------|-------------------------------|------------|
| 628 000 679 | LHR-C12PA-PLK-303 | PNP      | Cable, 3-wire                 | Light-on   |
| 628 000 680 | LHR-C12PA-PLV-303 | PNP      | Cable with connector M8 3-pin | Light-on   |
| 628 000 681 | LHR-C12PA-PLK-301 | NPN      | Cable, 3-wire                 | Light-on   |
| 628 000 682 | LHR-C12PA-PLV-301 | NPN      | Cable with connector M8 3-pin | Light-on   |

Note: additional suffix can appear to indicate a revision version or a special version.

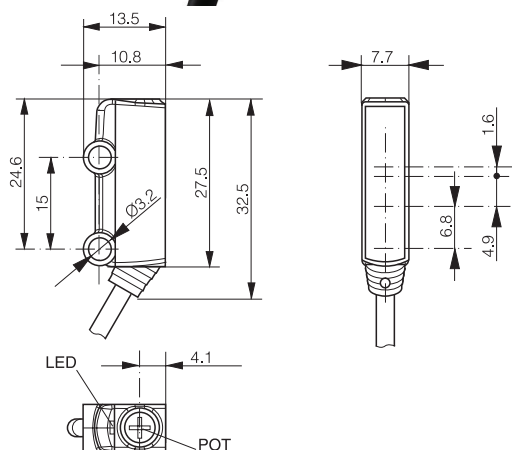
These proximity switches **must not be used** in applications where the **safety of people** is dependent on their functioning. Terms of delivery and rights to change design reserved.



120 mm

- ✓ Boîtier subminiature
- ✓ Longue distance
- ✓ Petite tache lumineuse visible

- ✓ Potentiomètre à 3 tours



### DONNÉES OPTIQUES

|                                   |                            |
|-----------------------------------|----------------------------|
| Domaine de détection typ. max.    | 2...120 mm <sup>1</sup>    |
| Domaine de fonctionnement         | 20...90 mm <sup>1</sup>    |
| Source lumineuse                  | Pinpoint LED, rouge 640 nm |
| Taille tache lumineuse (distance) | Ø 3.5 mm (50 mm)           |

### INTERFACE

|                       |                                   |
|-----------------------|-----------------------------------|
| Réglage sensibilité   | Potentiomètre à 3 tours           |
| Indicateur LED, vert  | Etat de la tension d'alimentation |
| Indicateur LED, jaune | Etat de détection                 |
| IO-Link               | Non                               |

<sup>1</sup> Objet avec 90% de réflectance (papier blanc standard)

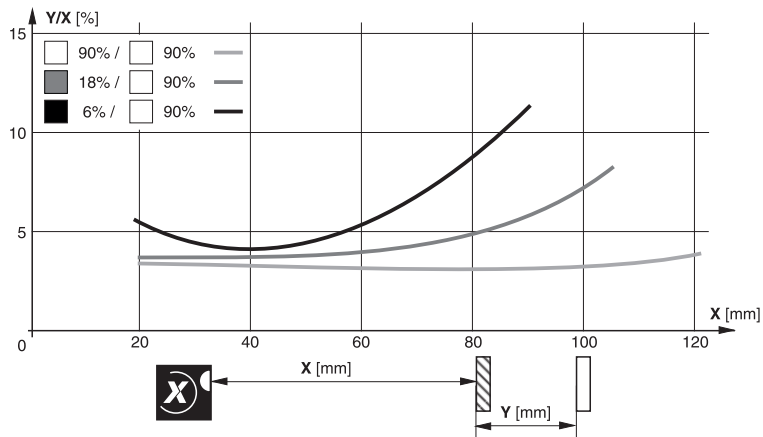
### DONNÉES ÉLECTRIQUES

|                                       |                           |
|---------------------------------------|---------------------------|
| Tension d'alimentation (Ub)           | 10...30 VDC               |
| Ondulation résiduelle                 | ≤ 5 Vpp                   |
| Courant de sortie                     | ≤ 50 mA                   |
| Tension de sortie haut/bas (PNP)      | ≤ (Ub-2.0 V)/ approx. 0 V |
| Tension de sortie haut/bas (NPN)      | Approx. Ub/ ≤ 2.0 V       |
| Consommation (hors charge)            | ≤ 20 mA                   |
| Temps de réponse                      | ≤ 0.6 ms                  |
| Fréquence de commutation              | ≤ 800 Hz                  |
| Protection contre les courts-circuits | ✓                         |
| Protection contre les inversions      | ✓                         |

### DONNÉES MÉCANIQUES

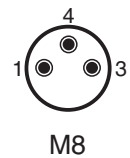
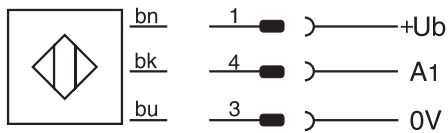
|                              |                        |
|------------------------------|------------------------|
| Indice de protection         | IP67                   |
| Temp. ambiante d'utilisation | -20...+50°C            |
| Chocs et vibrations          | IEC 60947-5-2          |
| Poids (version connecteur)   | 26 g                   |
| Poids (version câble)        | 11 g                   |
| Matériau du boîtier          | ABS                    |
| Matériau de la fenêtre       | PMMA                   |
| Câble de raccordement        | PVC, 2 m, 3 fils       |
| Type de connecteur           | PVC, 0.2 m + M8 3 pins |

## DÉCALAGE DE L'ARRIÈRE-PLAN



## SCHÉMA DE RACCORDEMENT

## ATTRIBUTION DES PINS

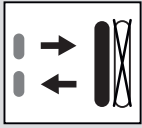


## TYPES DISPONIBLES

| Numéro d'article | Désignation       | Polarité | Raccordement                    | Sortie (A)               |
|------------------|-------------------|----------|---------------------------------|--------------------------|
| 628 000 679      | LHR-C12PA-PLK-303 | PNP      | Câble, 3 fils                   | Commutation en réception |
| 628 000 680      | LHR-C12PA-PLV-303 | PNP      | Câble avec connecteur M8 3 pins | Commutation en réception |
| 628 000 681      | LHR-C12PA-PLK-301 | NPN      | Câble, 3 fils                   | Commutation en réception |
| 628 000 682      | LHR-C12PA-PLV-301 | NPN      | Câble avec connecteur M8 3 pins | Commutation en réception |

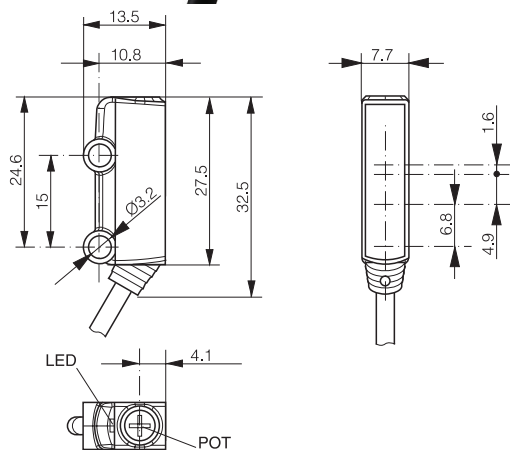
Remarque: la présence d'un suffixe supplémentaire indique une version révisée ou une version spéciale.

Ces détecteurs **ne peuvent être utilisés** dans des applications où la **protection** ou la **sécurité de personnes** est concernée. Sous réserve de modifications et de possibilités de livraison.



120 mm

- ✓ Subminiaturgehäuse
- ✓ Langer Arbeitsabstand
- ✓ Kleiner, sichtbarer Lichtfleck
- ✓ 3-Gang-Potentiometer

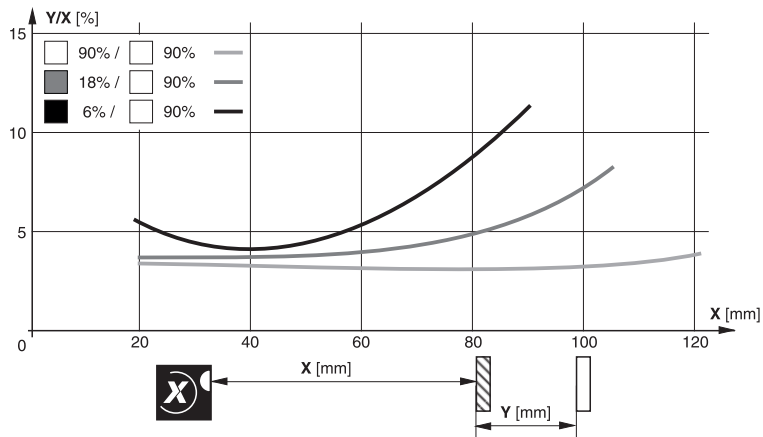


| OPTISCHE DATEN                |                          | INTERFACE                   |                            |
|-------------------------------|--------------------------|-----------------------------|----------------------------|
| Erfassungsbereich typ. max.   | 2...120 mm <sup>1</sup>  | Empfindlichkeitseinstellung | 3-Gang-Potentiometer       |
| Arbeitsbereich                | 20...90 mm <sup>1</sup>  | Anzeige-LED, grün           | Versorgungsspannung-Status |
| Lichtquelle                   | Pinpoint LED, rot 640 nm | Anzeige-LED, gelb           | Erfassungsstatus           |
| Lichtfleckgrösse (Entfernung) | Ø 3.5 mm (50 mm)         | IO-Link                     | Nein                       |

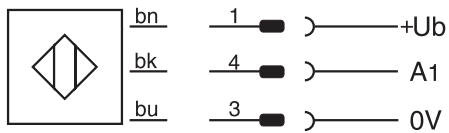
<sup>1</sup>Objekt mit 90% Reflexion (Standard-Weiss Papier)

| ELEKTRISCHE DATEN                     |                                    | MECHANISCHE DATEN           |                       |
|---------------------------------------|------------------------------------|-----------------------------|-----------------------|
| Versorgungsspannung (U <sub>b</sub> ) | 10...30 VDC                        | Schutzart                   | IP67                  |
| Restwelligkeit                        | ≤ 5 Vpp                            | Umgebungstemperatur Betrieb | -20...+50°C           |
| Ausgangsstrom                         | ≤ 50 mA                            | Schocks und Vibrationen     | IEC 60947-5-2         |
| Ausgangsspannung high/low (PNP)       | ≤ (U <sub>b</sub> -2.0 V)/ ca. 0 V | Gewicht (Steckerversion)    | 26 g                  |
| Ausgangsspannung high/low (NPN)       | ca. U <sub>b</sub> / ≤ 2.0 V       | Gewicht (Kabelversion)      | 11 g                  |
| Stromaufnahme (ohne Last)             | ≤ 20 mA                            | Gehäusematerial             | ABS                   |
| Ansprechzeit                          | ≤ 0.6 ms                           | Fenstermaterial             | PMMA                  |
| Schaltfrequenz                        | ≤ 800 Hz                           | Anschlusskabel              | PVC, 2 m, 3-adrig     |
| Kurzschlusschutz                      | ✓                                  | Anschlussstecker            | PVC, 0.2 m + M8 3-Pin |
| Verpolungsschutz                      | ✓                                  |                             |                       |

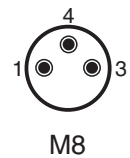
## HINTERGRUNDVERSCHIEBUNG



## ANSCHLUSSSCHEMA



## STECKERBELEGUNG



## VERFÜGBARE TYPEN

| Artikelnummer | Bezeichnung       | Schaltung | Anschluss                  | Ausgang (A)   |
|---------------|-------------------|-----------|----------------------------|---------------|
| 628 000 679   | LHR-C12PA-PLK-303 | PNP       | Kabel, 3-adrig             | Hellschaltend |
| 628 000 680   | LHR-C12PA-PLV-303 | PNP       | Kabel mit Stecker M8 3-Pin | Hellschaltend |
| 628 000 681   | LHR-C12PA-PLK-301 | NPN       | Kabel, 3-adrig             | Hellschaltend |
| 628 000 682   | LHR-C12PA-PLV-301 | NPN       | Kabel mit Stecker M8 3-Pin | Hellschaltend |

Hinweis: Im Fall einer überarbeiteten Version oder Sonderausführung kann die Bezeichnung auch durch eine Endung ergänzt werden.

Der Einsatz dieser Geräte in Anwendungen, wo die **Sicherheit von Personen** von deren Funktion abhängt, ist **unzulässig**. Änderungen und Liefermöglichkeiten vorbehalten.