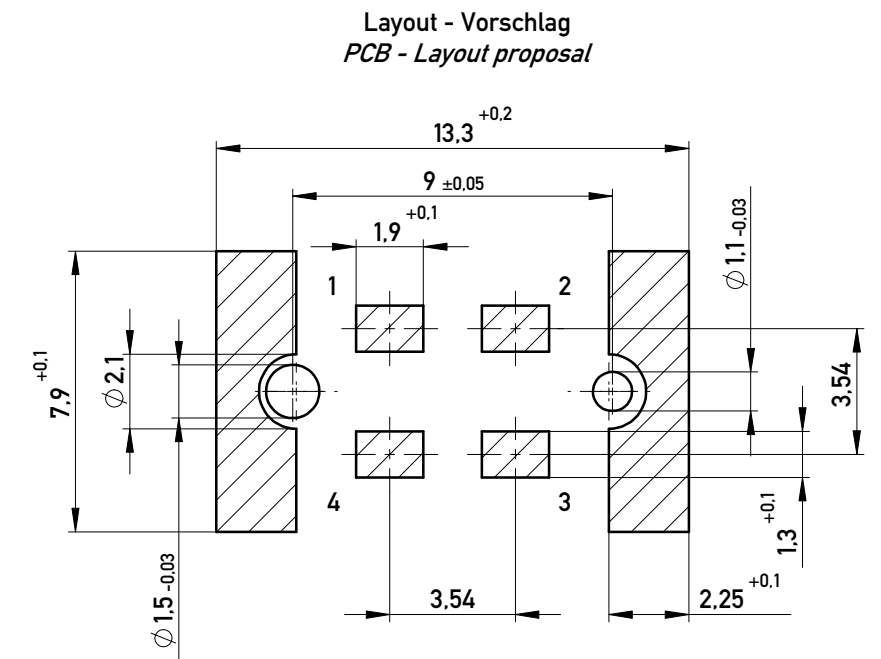
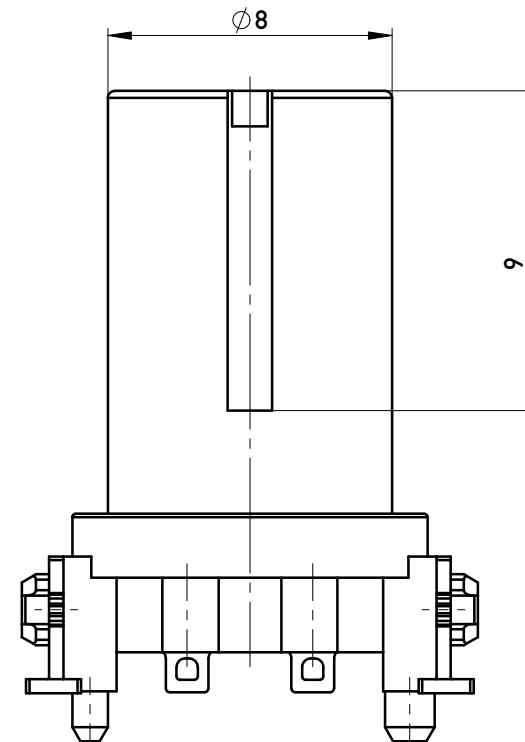
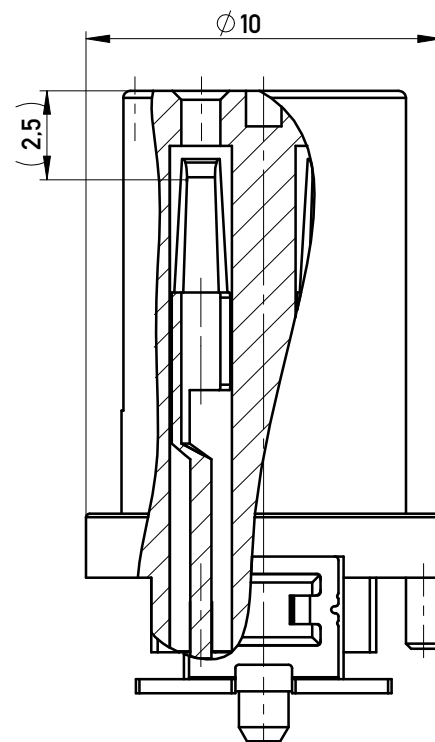
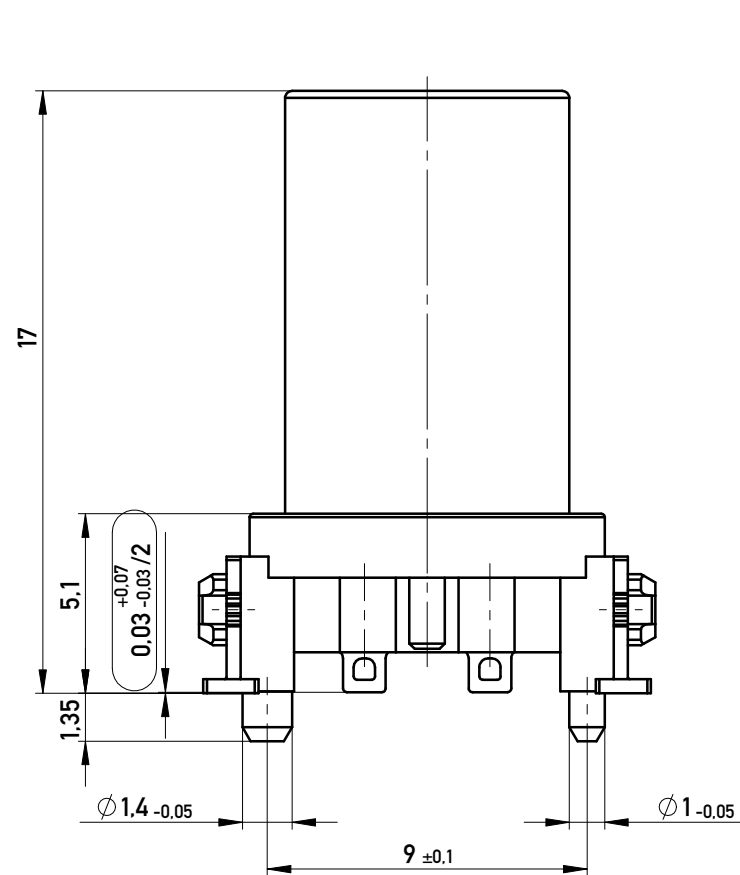
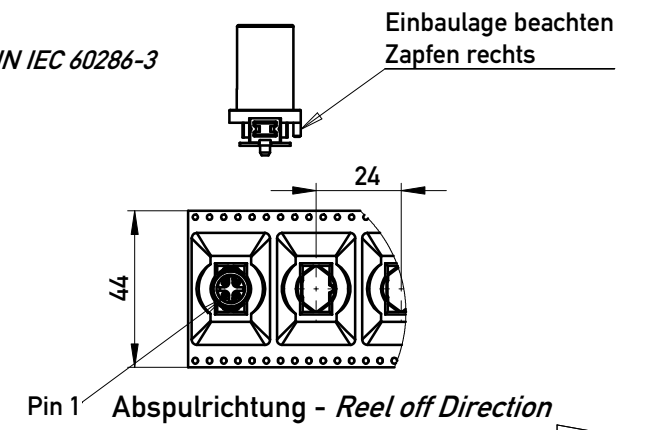
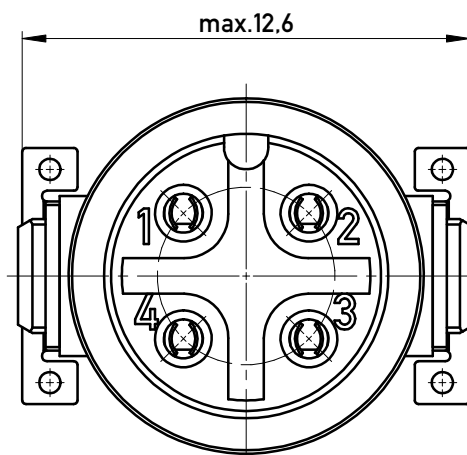


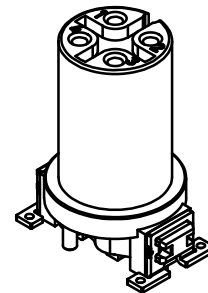
Verpackt im Gurt nach DIN IEC 60286-3
 Tape on Reel Packaging according to DIN IEC 60286-3
 Verpackungseinheit: 100 Stück
 Packaging unit: 100 pcs



Layout - Vorschlag
 PCB - Layout proposal



- SPC-Maß: Prüfmerkmale der Kategorie /1
 /1 Für SPC-Maße muss eine x/s Regelkarte geführt werden mit Nachweis der Prozessfähigkeit in der Serie (Cpk) oder 100% - Prüfung
- Prüfmerkmal: Prüfmerkmale der Kategorie /2 und /3
 /2 Für Prüfmerkmale muss eine x/s Regelkarte geführt werden
- /3 Prüfmerkmale werden serienbegleitend geprüft



Koplanarität aller Kontakte und Clip <= 0,1mm
 Coplanarity of all contacts and clips <= 0,1mm

102802510001	4 Pol.	Gurtverpackung / Tape on Reel Packaging
Ident-Nr.	Typ	Bemerkung

Information: All rights reserved. Only for Information. To ensure that this is the latest version of this drawing, please contact one of the ERNI companies before using.	Tolerances All Dimensions in mm	Scale	5:1
		Designation Federleiste M12 A Cod. 4 polig 17mm Type SMD	
e Index	09.08.2016 Date	www.ERNI.com	
		Class M12	

Copyright by ERNI Products GmbH & Co. KG
 Proprietary notice pursuant to ISO 16016 to be observed.



K
A3