

产品概述

HT3582DA 是一款内置基准电压的万能充电器控制芯片，具有自动识别电池极性、短路保护、过温保护等功能。

主要特点

- ◆ 内置基准源，空载时稳压输出，无须外围元器件调整空载电压

- ◆ 支持普通三灯模式及二灯模式、七彩灯模式
- ◆ 最大充电电流：300mA
- ◆ 支持对 0V 电池充电（电池正接）
- ◆ 电池快充满时切换到恒压充电模式，电池可以充得更满
- ◆ 自动识别电池极性
- ◆ 短路保护功能
- ◆ 过温保护功能
- ◆ 高度集成，极少的外围器件

典型应用电路图

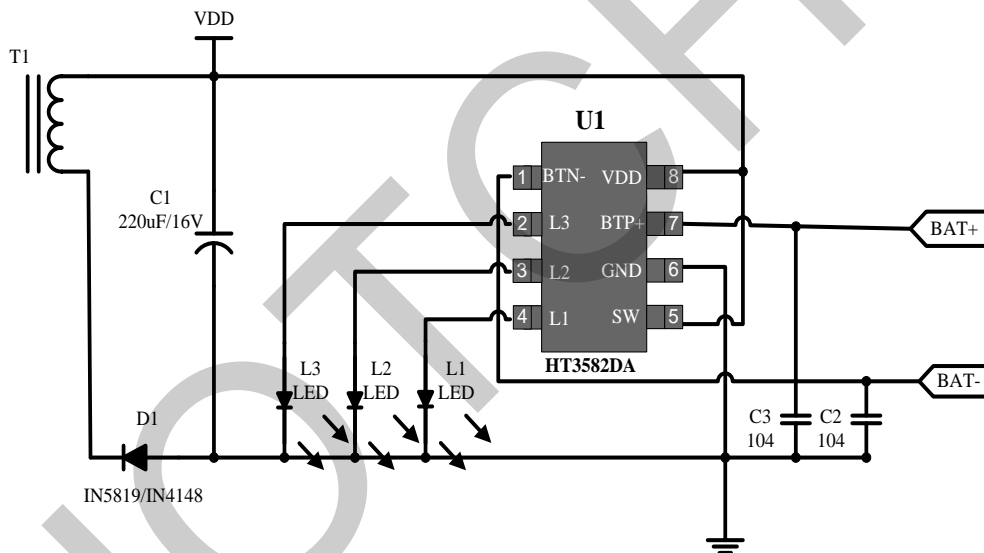


图 4.1 HT3582DA 普通 3 灯应用方案（如将 L3 去掉，则为普通二灯模式）

三灯模式	电源状态	电池状态	L1	L2	L3
电池检测	断开	正常接入	亮	灭	灭
电池空载	接入	断开	亮	灭	亮
正常充电	接入	正常接入	亮	闪	灭
饱和检测	接入	正常接入	亮	灭	亮

二灯模式A	电源状态	电池状态	L1	L2	PIN2
电池检测	断开	正常接入	亮	灭	悬空
电池空载	接入	断开	亮	亮	悬空
正常充电	接入	正常接入	亮	闪	悬空
饱和检测	接入	正常接入	亮	亮	悬空

二灯模式B	电源状态	电池状态	L1	L2	PIN2
电池检测	断开	正常接入	亮	灭	接GND
电池空载	接入	断开	亮	灭	接GND
正常充电	接入	正常接入	亮	闪	接GND
饱和检测	接入	正常接入	亮	灭	接GND

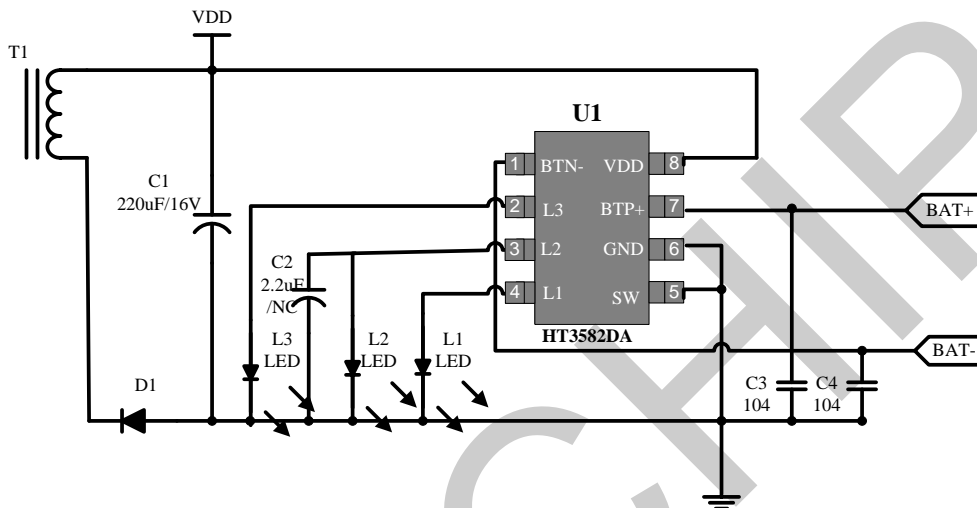


图 4.2 HT3582DA 七彩灯应用方案(如果七彩灯品质较好, C2 可选择 not 接)

七彩模式	电源状态	电池状态	L1	L2
电池检测	断开	正常接入	亮	灭
电池空载	接入	断开	亮	灭
正常充电	接入	正常接入	亮	七彩
饱和检测	接入	正常接入	亮	灭

引脚定义

	引脚名	引脚号	功能说明
	BTN	1	电池负极
	L3	2	指示灯L3引脚
	L2	3	指示灯L2引脚
	L1	4	指示灯L1引脚
	SW	5	功能选择 (接VDD为3灯和2灯模式, 接GND为七彩模式)
	GND	6	电源负极 (地端)
	BTP	7	电池正极
	VDD	8	电源正极

功能及状态描述（参考三灯应用电路）

状态描述	电源状态	电池状态	L1	L2	L3	电池电流	VBTP-VBTN
电池检测	断开	正常接入	亮	灭	灭	-2mA(*)(**)	<4.10V(**)
			亮	灭	灭	-2mA(*)(**)	≥4.10V(**)
电池空载	接入	断开	亮	灭	亮	0	4.23V(**)
正常充电	接入	正常接入	亮	闪	灭	300mA(**)	3.60V(**)
饱和检测	接入	正常接入	亮	灭	亮	4mA(**)	4.25V(**)
电池检测	断开	正常接入	亮	灭	灭	-2mA(*)(**)	<4.10V(**)

表 5.1 HT3582DA 三灯模式状态列表

(*) 此处为负值，表示此时电池向电路放电（为 LED 供电）

(**) 表格中所列数据均为典型值

电气特性参数（除特殊说明外，所有参数均在室温下测得，并以 GND 端电位为 0 电位）

参数名称	参数符号	测试条件	最小值	典型值	最大值	单位
输入电压	VDD	—	5	—	8	V
空载电压	V _o	VDD=5V~8V	4.15	4.23	4.30	V
饱和电压	V _s	VDD=5V~8V	4.17	4.25	4.32	V
充电电流	I _{CHARGE}	VDD=5V, VBTP-VBTN =3.6V	—	300	350 (*)	mA
短路检测	V _{SHORT}	VDD=5V, VBTP-VBTN : 1V→0.2V	—	1	—	V
振荡频率	F _{OSC}	VDD=5V, VBTP-VBTN =3.6V	—	2	4	Hz
静电保护	ESD	人体模型		2000		V

(*) 如长时间按此电流工作需满足 Pd 要求，DIP 的 Pd 要求如下：

T_a= 25° C1.0W

Thermal Resistance100° C /W

应用信息

电池检测

在电源断开的情况下接入电池，HT3582DA 会通过自动“极性识别”系统对电池进行相应控制。此时 L1-L3 的状态参见表 5.1 的描述。

电池空载

当电源连通而尚未接入电池时，BTP 与 BTN 两端的电压差为 4.23V（典型值），L1-L3 的状态参见表 5.1 的描述。

正常充电及饱和检测

电源连通并且接入未充电电池（电池电压 < 4.10V【典型值】），电源开始通过 HT3582DA 的控制对电池进行充电，充电电流约为 300mA（典型值），电池两端电压缓缓升高，当电池电压升高到 4.23V（典型值）时，电池已接近饱和，此时转入恒压小电流补充充电模式。此过程中 L1-L3 的状态参见表 5.1 的描述。当电池电压 < 4.10V（典型值），才重新对电池充电。

短路保护

若在电源接入后发生电池短路的情况，则 HT3582DA 内部“短路保护”系统会自动将充电

电流减小至 25mA（典型值）。此时若电池重新以正确极性接入则仍可以正常充电。

过温保护

若充电时芯片结温超过 TO（150℃ 典型值），内部“过温保护”系统会自动将充电电流减小，直到结温下降至 TR（120℃ 典型值），IC 恢复正常充电状态。

PCB 设计指引

在设计 HT3582DA PCB 时，需要遵循以下指南：

VDD 的旁路电容需要紧靠芯片 VDD 和 GND 引脚。

Vbat 的旁路电容需要紧靠芯片 Vbat 和 GND 引脚。

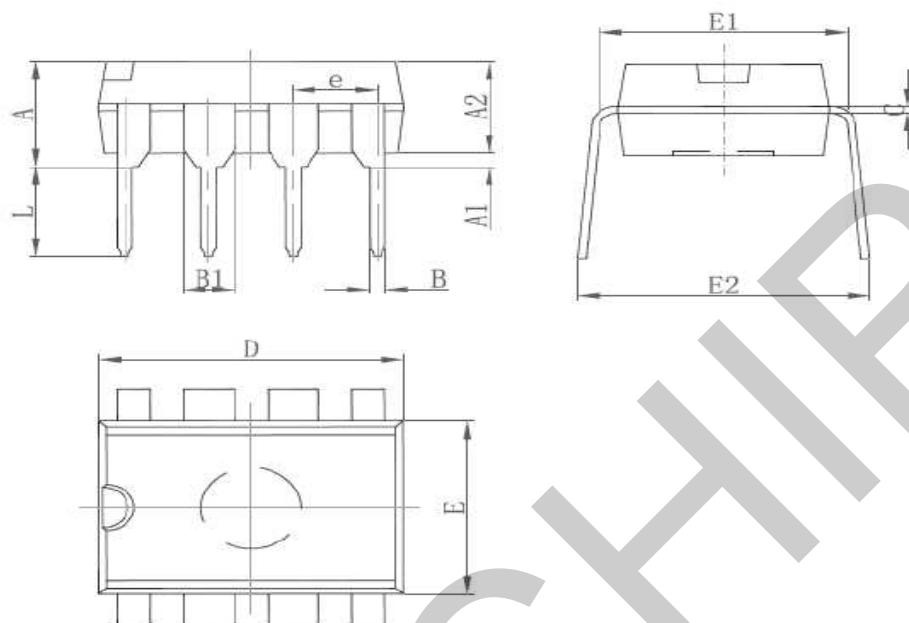
静电防护措施

MOS 电路为静电敏感器件，在生产、运输过程中需采取下面的预防措施，可以有效防止 MOS 电路由于受静电放电影响而引起的损坏：

1. 操作人员要通过放静电腕带接地；
2. 生产设备外壳必须接地；
3. 装配过程中使用的工具必须接地；
4. 必须采用导体包装或抗静电材料包装或运输

封装信息

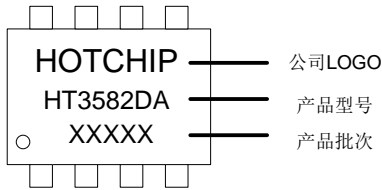
DIP8 封装信息



Symbol	Dimensions In Millimeters		Dimensions In Inches	
	Min	Max	Min	Max
A	3.71	4.31	0.146	0.17
A1	0.5		0.02	
A2	3.2	3.6	0.126	0.142
B	0.35	0.65	0.014	0.026
B1	1.524(BSC)		0.060(BSC)	
C	0.204	0.36	0.008	0.014
D	9	9.5	0.354	0.374
E	6.2	6.6	0.244	0.26
E1	7.32	7.92	0.288	0.312
e	2.540(BSC)		0.100(BSC)	
L	3	3.6	0.118	0.142
E2	8.2	9	0.323	0.354

器件标识与订购信息

器件标识与订购信息



封装形式	芯片表面标识	采购器件名称
DIP8, Pb-free	HT3582DA	HT3582DA

重要声明

- ◆ 华芯邦保留说明书的更改权，请以华芯邦官网发布的描述信息为准，恕不另行通知。
- ◆ 本公司不对由电路或图表描述引起的与工业标准，专利或第三方权利相关的问题负有责任。应用电路图仅作为典型应用的示例用途，并不保证其对专门的大规模生产的实用性。
- ◆ 当该产品及衍生产品与瓦圣那协议或其他国际协议不符时，其出口可能会需要相关政府部门的授权。
- ◆ 未经本公司刊印许可的任何对此处描述信息用于其他用途的复制或拷贝都是严厉禁止的。
- ◆ 此处描述的信息在未获得本公司书面许可的情况下，不能被用于与人体有关的设备，例如运动机械，医疗设备，安全系统，燃气设备，或任何安装于飞机或者其他运输工具。
- ◆ 虽然本公司尽力去完善产品的品质和可靠性，但产品的失效和故障仍在所难免。因此采用该产品的客户必须要进行仔细的安全设计，包括冗余设计，防火设计，失效保护以防止任何次生性意外、火灾或相关损毁。
- ◆ 产品提升永无止境，我公司将竭诚为客户提供更优秀的产品。