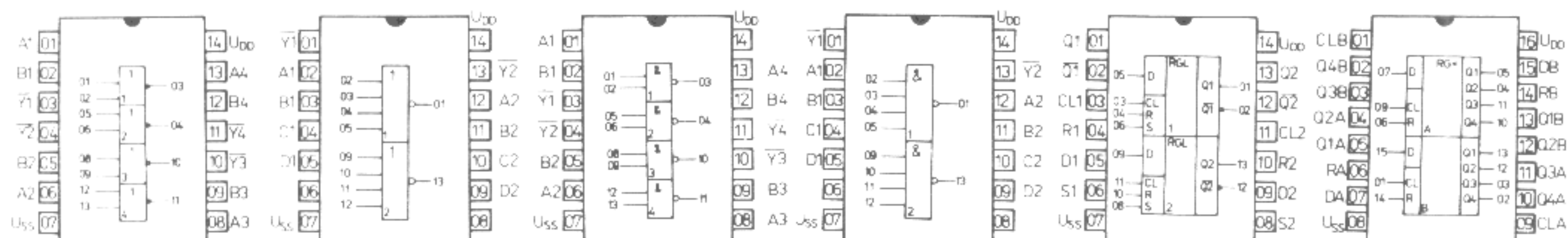


Typ	Popis	Log. funkce	Pouzdro
MHB4001	Čtveřice dvouvstupových logických členů negovaného součtu NOR	$Y = \overline{A + B}$	IO-13
MHB4002	Dvojice čtyřvstupových logických členů negovaného součtu NOR	$Y = \overline{A + B + C + D}$	IO-13
MHB4011	Čtveřice dvouvstupových logických členů negovaného součinu NAND	$Y = \overline{A \cdot B}$	IO-13
MHB4012	Dvojice čtyřvstupových logických členů negovaného součinu NAND	$Y = \overline{A \cdot B \cdot C \cdot D}$	IO-13
MHB4013	Dvojice klopných obvodů D se samostatnými vstupy dat (D), dvěma výstupy (Q, \overline{Q}) a vstupy hodinových impulsů (CL), nastavení (S) a nulování (R)	viz funkční tabulka	IO-13
MHB4015	Dvojice čtyřbitových statických posuvných registrů s paralelními výstupy	viz funkční tabulka	IO-14
MHB4020	Čtrnáctibitový dvojkový čítač, z něhož je přístupno dvanáct stavů. Obvod má vstup impulsů, nulování a dvanáct výstupů.		IO-14
MHB4024	Sedmibitový dvojkový čítač se vstupem impulsů, vstupem nulování a sedmi výstupy		IO-13
MHB4029	Dvojkový nebo desítkový obousměrný čítač s předvolbou nezávislou na hodinových impulsích	viz funkční tabulka	IO-14
MHB4030	Čtveřice dvouvstupových logických členů Exclusive-OR		IO-13
MHB4046	Fázový závěs — obsahuje napěťově řízený oscilátor, dva komparátory, stabilizační diodu, emitorový sledovač a obvod pro automatické nastavení předpětí vstupu INA		IO-14
MHB4049	Šestice invertujících budičů s velkým proudovým ziskem, slučitelných s obvody TTL, vhodných jako převodník úrovně CMOS na TTL	$Y = \overline{A}$	IO-14



MHB4001

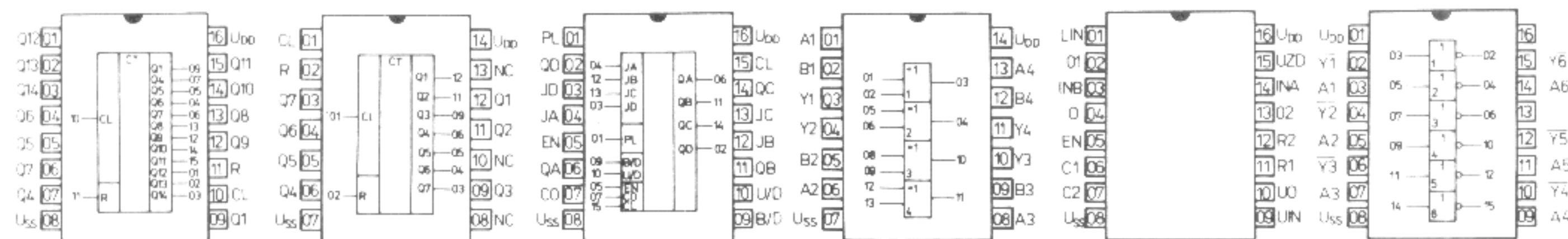
MHB4002

MHB4011

MHB4012

MHB4013

MHB4015



MHB4020

MHB4024

MHB4029

MHB4030

MHB4046

MHB4049

MEZNÍ HODNOTY:

	min.	max.	
$U_{DD} \text{)}$	-0,3	18	V
U_I	-0,3	$U_{DD} + 0,5$	V
$U_I \text{)}$	$U_{SS} - 0,3$	$U_{DD} + 0,5$	V
$U_Q \text{)}$	$U_{EE} - 0,3$	$U_{DD} + 0,5$	V
I_I		± 10	mA
P_{tot}		500	mW
$P \text{)}$		100	mW
ϑ_a	0	+70	°C

DOPORUČENÉ PROVOZNÍ PODMÍNKY:

$U_{DD} \text{)}$	3	15	V
U_I	U_{SS}	U_{DD}	V
ϑ_a	0	+70	°C

) $U_{SS} = 0 \text{ V}$; MHB4051—MHB4053: $U_{SS} \geq U_{EE}$.

) Jednoho výstupu.

) MHB4051—MHB4053.

CHARAKTERISTICKÉ ÚDAJE: $\vartheta_a = 25 \text{ °C}$, $U_{SS} = 0 \text{ V}$

Statické hodnoty:

Výstupní napětí — úroveň L

$U_{DD} = 5 \text{ V}$, $U_I = 0/5 \text{ V}$, $I_O < 1 \text{ } \mu\text{A}$
 $U_{DD} = 10 \text{ V}$, $U_I = 0/10 \text{ V}$, $I_O < 1 \text{ } \mu\text{A}$
 $U_{DD} = 15 \text{ V}$, $U_I = 0/15 \text{ V}$, $I_O < 1 \text{ } \mu\text{A}$

U_{OL}	$\leq 0,1$	V
U_{OL}	$\leq 0,1$	V
U_{OL}	$\leq 0,1$	V

Výstupní napětí — úroveň H

$U_{DD} = 5 \text{ V}$, $U_I = 0/5 \text{ V}$, $I_O < 1 \text{ } \mu\text{A}$
 $U_{DD} = 10 \text{ V}$, $U_I = 0/10 \text{ V}$, $I_O < 1 \text{ } \mu\text{A}$
 $U_{DD} = 15 \text{ V}$, $U_I = 0/15 \text{ V}$, $I_O < 1 \text{ } \mu\text{A}$

U_{OH}	$\geq 4,9$	V
U_{OH}	$\geq 9,9$	V
U_{OH}	$\geq 14,5$	V

Výstupní proud — úroveň L

$U_{DD} = 5 \text{ V}$, $U_I = 0/5 \text{ V}$, $U_O = 0,5 \text{ V}$
 $U_{DD} = 10 \text{ V}$, $U_I = 0/10 \text{ V}$, $U_O = 0,5 \text{ V}$
 $U_{DD} = 15 \text{ V}$, $U_I = 0/15 \text{ V}$, $U_O = 1,5 \text{ V}$
 výkonových budicích stupňů
 $U_{DD} = 5 \text{ V}$, $U_I = 0/5 \text{ V}$, $U_O = 0,5 \text{ V}$
 $U_{DD} = 10 \text{ V}$, $U_I = 0/10 \text{ V}$, $U_O = 0,5 \text{ V}$
 $U_{DD} = 15 \text{ V}$, $U_I = 0/15 \text{ V}$, $U_O = 1,5 \text{ V}$

I_{OL}	$\leq 0,5$	mA
I_{OL}	$\leq 0,8$	mA
I_{OL}	$\leq 3,0$	mA
I_{OL}	$\leq 2,0$	mA
I_{OL}	$\leq 5,0$	mA
I_{OL}	≤ 13	mA

Výstupní proud — úroveň H

$U_{DD} = 5 \text{ V}$, $U_I = 0/5 \text{ V}$, $U_O = 4,5 \text{ V}$
 $U_{DD} = 10 \text{ V}$, $U_I = 0/10 \text{ V}$, $U_O = 9,5 \text{ V}$
 $U_{DD} = 15 \text{ V}$, $U_I = 0/15 \text{ V}$, $U_O = 13,5 \text{ V}$
 budicích výkonových stupňů
 $U_{DD} = 5 \text{ V}$, $U_I = 0/5 \text{ V}$, $U_O = 4,5 \text{ V}$
 $U_{DD} = 10 \text{ V}$, $U_I = 0/10 \text{ V}$, $U_O = 9,5 \text{ V}$
 $U_{DD} = 15 \text{ V}$, $U_I = 0/15 \text{ V}$, $U_O = 13,5 \text{ V}$

$-I_{OH}$	$\leq 0,25$	mA
$-I_{OH}$	$\leq 0,5$	mA
$-I_{OH}$	$\leq 2,0$	mA
$-I_{OH}$	$\leq 0,8$	mA
$-I_{OH}$	$\leq 1,5$	mA
$-I_{OH}$	≤ 5	mA

Vstupní napětí — úroveň L

$U_{DD} = 5 \text{ V}$
 $U_{DD} = 10 \text{ V}$
 $U_{DD} = 15 \text{ V}$

U_{IL}	≤ 1	V
U_{IL}	≤ 2	V
U_{IL}	≤ 3	V

Vstupní napětí — úroveň H

$U_{DD} = 5 \text{ V}$
 $U_{DD} = 10 \text{ V}$
 $U_{DD} = 15 \text{ V}$

U_{IH}	≥ 4	V
U_{IH}	≥ 8	V
U_{IH}	≥ 12	V

Vstupní proud — úroveň L a H

$U_{DD} = 5 \text{ V}$, $U_I = 0/5 \text{ V}$
 $U_{DD} = 10 \text{ V}$, $U_I = 0/10 \text{ V}$
 $U_{DD} = 15 \text{ V}$, $U_I = 0/15 \text{ V}$

I_{IL}, I_{IH}	$\leq \pm 1$	μA
I_{IL}, I_{IH}	$\leq \pm 1$	μA
I_{IL}, I_{IH}	$\leq \pm 1$	μA

Výstupní proud ve stavu vysoké impedance

$U_{DD} = 5 \text{ V}$, $U_I = 0/5 \text{ V}$
 $U_{DD} = 10 \text{ V}$, $U_I = 0/10 \text{ V}$
 $U_{DD} = 15 \text{ V}$, $U_I = 0/15 \text{ V}$

I_{ML}, I_{MH}	$\leq \pm 1$	μA
I_{ML}, I_{MH}	$\leq \pm 1$	μA
I_{ML}, I_{MH}	$\leq \pm 1$	μA

Spínací odpor analogových spínačů v sepnutém stavu

$U_{DD} = 5 \text{ V}$, $U_I = 0/5 \text{ V}$, $U_O = 0,6 \text{ V}$
 $U_{DD} = 10 \text{ V}$, $U_I = 0/10 \text{ V}$, $U_O = 0,6 \text{ V}$
 $U_{DD} = 15 \text{ V}$, $U_I = 0/15 \text{ V}$, $U_O = 0,6 \text{ V}$

R_{ON}	≤ 1050	Ω
R_{ON}	≤ 400	Ω
R_{ON}	≤ 240	Ω

Spotřeba proudu

hradel
 $U_{DD} = 5 \text{ V}$, $U_I = 0/5 \text{ V}$
 $U_{DD} = 10 \text{ V}$, $U_I = 0/10 \text{ V}$
 $U_{DD} = 15 \text{ V}$, $U_I = 0/15 \text{ V}$
 ostatních součástí
 $U_{DD} = 5 \text{ V}$, $U_I = 0/5 \text{ V}$
 $U_{DD} = 10 \text{ V}$, $U_I = 0/10 \text{ V}$
 $U_{DD} = 15 \text{ V}$, $U_I = 0/15 \text{ V}$

I_{DDO}	$\leq 0,5$	μA
I_{DDO}	≤ 5	μA
I_{DDO}	≤ 50	μA
I_{DDO}	≤ 50	μA
I_{DDO}	≤ 100	μA
I_{DDO}	≤ 500	μA

DYNAMICKÉ HODNOTY:

$U_{SS} = 0 \text{ V}$, $\vartheta_a = 25 \text{ }^\circ\text{C}$, $C_L = 50 \text{ pF}$

Doba nárůstu čela a poklesu týlu výstupního impulsu

$U_{DD} = 5 \text{ V}$

$U_{DD} = 10 \text{ V}$

$U_{DD} = 15 \text{ V}$

t_r, t_f	IA	300
t_r, t_f	IIA	180
t_r, t_f	IIIA	160

Zpoždění výstupního impulsu

$U_{DD} = 5 \text{ V}$

$U_{DD} = 10 \text{ V}$

$U_{DD} = 15 \text{ V}$

t_{pHL}, t_{pLH}	IA	460
t_{pHL}, t_{pLH}	IIA	200
t_{pHL}, t_{pLH}	IIIA	150

Zpoždění výstupních dat vůči hodinovému impulsu

$U_{DD} = 5 \text{ V}$

$U_{DD} = 10 \text{ V}$

$U_{DD} = 15 \text{ V}$

t_{pHL}, t_{pLH}	IA	470
t_{pHL}, t_{pLH}	IIA	170
t_{pHL}, t_{pLH}	IIIA	120

Zpoždění výstupu dat z úrovně H nebo L do stavu vysoké impedance nebo ze stavu vysoké impedance do úrovně H nebo L, $R_L = 1 \text{ k}\Omega$

$U_{DD} = 5 \text{ V}$

$U_{DD} = 10 \text{ V}$

$U_{DD} = 15 \text{ V}$

$t_{p(H-N)}, t_{p(L-N)}, t_{p(N-H)}, t_{p(N-L)}$	IA	300
$t_{p(H-N)}, t_{p(L-N)}, t_{p(N-H)}, t_{p(N-L)}$	IIA	150
$t_{p(H-N)}, t_{p(L-N)}, t_{p(N-H)}, t_{p(N-L)}$	IIIA	120

Šířka hodinového impulsu

$U_{DD} = 5 \text{ V}$

$U_{DD} = 10 \text{ V}$

$U_{DD} = 15 \text{ V}$

t_w	IV	200
t_w	IV	100
t_w	IV	80

Šířka nulovacího impulsu

$U_{DD} = 5 \text{ V}$

$U_{DD} = 10 \text{ V}$

$U_{DD} = 15 \text{ V}$

t_{RW}	IV	120
t_{RW}	IV	50
t_{RW}	IV	40

Předstih dat na vstupu před hodinovým impulsem

$U_{DD} = 5 \text{ V}$

$U_{DD} = 10 \text{ V}$

$U_{DD} = 15 \text{ V}$

$t_s(HL), t_s(LH)$	IV	200
$t_s(HL), t_s(LH)$	IV	80
$t_s(HL), t_s(LH)$	IV	60

Max. kmitočet hodinového impulsu

$U_{DD} = 5 \text{ V}$

$U_{DD} = 10 \text{ V}$

$U_{DD} = 15 \text{ V}$

$f_{CL \text{ max}}$	IA	3
$f_{CL \text{ max}}$	IA	6
$f_{CL \text{ max}}$	IA	8

Přesah vstupních dat vůči nastavovacímu impulsu

$U_{DD} = 5 \text{ V}$

$U_{DD} = 10 \text{ V}$

$U_{DD} = 15 \text{ V}$

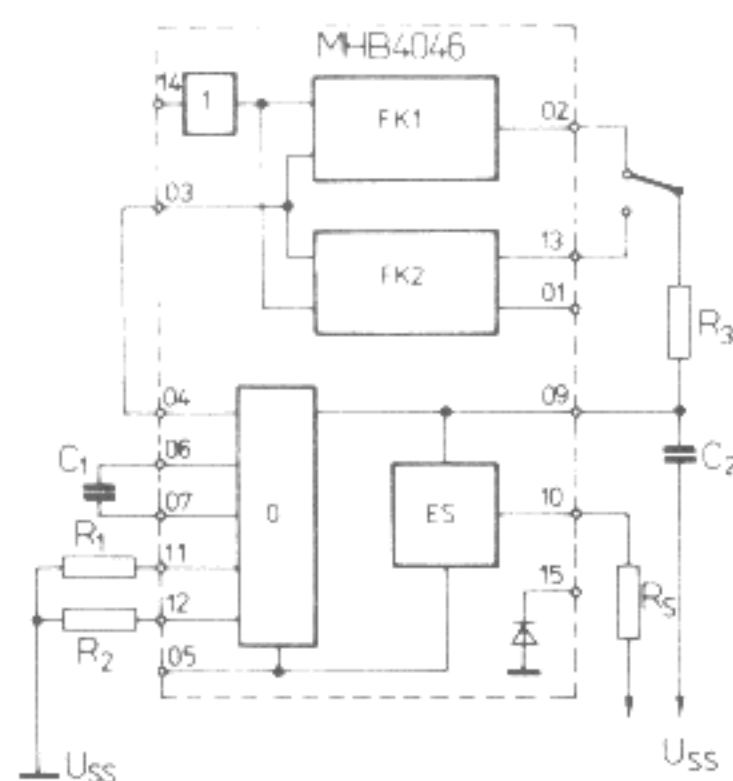
f_{hold}	IV	45
f_{hold}	IV	20
f_{hold}	IV	10

Teplotní součinitel pro celý rozsah napájecího napětí U_{DD} je přibližně $0,3 \dots 0,7 \text{ } \%/K$.

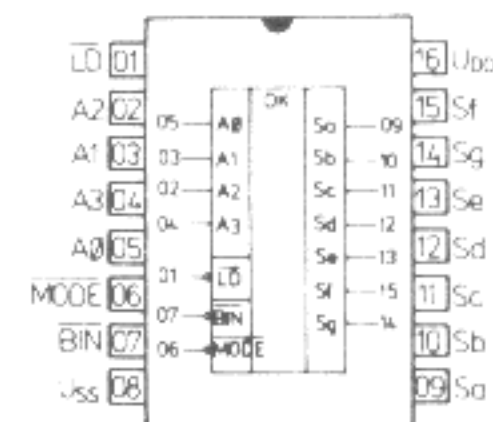
Dynamické hodnoty platí při $t_{ri} = t_{fi} = 20 \text{ ns}$.

Doba nárůstu čela a týlu impulsu se vyhodnocuje mezi $10 \text{ } \%$ až $90 \text{ } \%$ úrovně signálu.

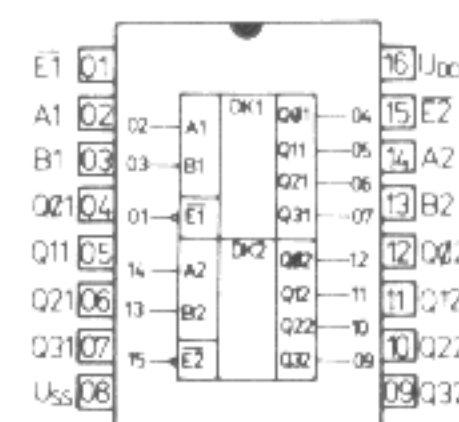
Šířka impulsů, zpoždění a předstih se vyhodnocuje na $50 \text{ } \%$ úrovně signálu.



MHB4046



MHB4543



MHB4555