

# USB 转双串口芯片 CH9342

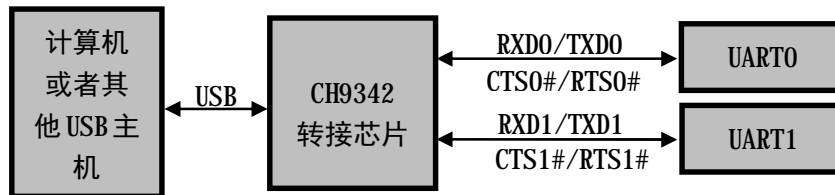
中文手册

版本：1A

<http://wch.cn>

## 1、概述

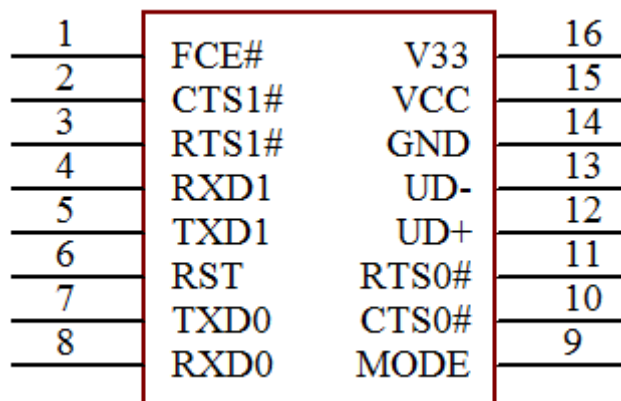
CH9342 是一款 USB 转双串口控制芯片，提供两组全双工的异步串口 UART0/1，用于为计算机扩展异步串口，或者将普通的串口设备升级到 USB 总线。



## 2、特点

- 工作电压：5V。
- 内置时钟，无需外部晶振。
- 全速 USB 设备接口，兼容 USB V2.0，外围元器件只需要退耦电容。
- 支持 8 个数据位以及 1 个停止位。
- 支持奇、偶以及无校验的校验方式。
- 支持多种通讯波特率，最高支持 115200bps。
- 串口驱动支持：Windows XP/Vista/Win7/Win8/Win10/Win server/Linux 等。
- 提供 SOP-16 无铅封装，兼容 RoHS。

## 3、封装



封装形式	塑体宽度		引脚间距		封装说明	订货型号
SOP-16	3.9mm	150mil	1.27mm	50mil	标准的 16 脚贴片	CH9342G

## 4、引脚

引脚号	引脚名称	类型	引脚说明
14	GND	电源	地：公共接地端，0V参考点
16	V33	电源	内部USB电源调整器输出，外接0.1uF电源退耦电容
15	VCC	电源	电源输入端，需要外接0.1uF电源退耦电容
1	FCE#	输入	CTS/RTS使能引脚，内置上拉电阻，低电平有效
2	CTS1#	输入	UART1的MODEM联络输入信号，清除发送，低电平有效
3	RTS1#	输出	UART1的MODEM联络输出信号，请求发送，低电平有效
4	RXD1	输入	UART1的串行数据输入
5	TXD1	输出	UART1的串行数据输出
6	RST	输入	外部复位输入脚，高电平有效
7	TXD0	输出	UART0的串行数据输出
8	RXD0	输入	UART0的串行数据输入
9	MODE	输入	串口驱动模式，内置上拉电阻， 0：USB-Vendor驱动模式，1：USB-CDC驱动模式
10	CTS0#	输入	UART0的MODEM联络输入信号，清除发送，低电平有效
11	RTS0#	输出	UART0的MODEM联络输出信号，请求发送，低电平有效
12	UD+	USB 信号	直接连到 USB 总线的 D+数据线
13	UD-	USB 信号	直接连到 USB 总线的 D-数据线

## 5、功能说明

### 5.1. 一般说明

CH9342芯片内置了电源上电复位电路以及内置晶振，并且内置了USB总线所需要的所有外围电路，包括内嵌USB1.1控制器和USB-PHY、USB信号线的串联匹配电阻、USB设备所需的1.5K上拉电阻等。UD+和UD-引脚可以直接连接PC或其它USB主机，如果为了芯片安全而串接保险电阻或者电感或者ESD保护器件，那么交直流等效串联电阻应该在5Ω之内。

CH9342芯片支持两种驱动模式，由上电时MODE引脚的电平决定，MODE=0，芯片工作在USB-Vendor驱动模式，采用厂商提供的驱动程序；MODE=1，芯片工作在USB-CDC驱动模式，采用标准USB-CDC驱动程序。

### 5.2. 串口说明

CH9342提供2组全双工的异步串口UART0/1，支持硬件流控信号：CTS和RTS，如果需要支持硬件流控，那么上电前需要先将FCE引脚置为低电平。

串行数据包括1个低电平起始位，8个数据位，1个高电平停止位，支持奇校验/偶校验/无校验。UART0支持通讯波特率：110、300、1200、2400、4800、9600、14.4K、19.2K、38.4K、57.6K、115.2K，UART1支持通讯波特率：4800、9600、14.4K、19.2K、38.4K、57.6K、115.2K。串口发送信号的波特率误差小于0.2%，串口接收信号的允许波特率误差不大于2%。

## 6、参数

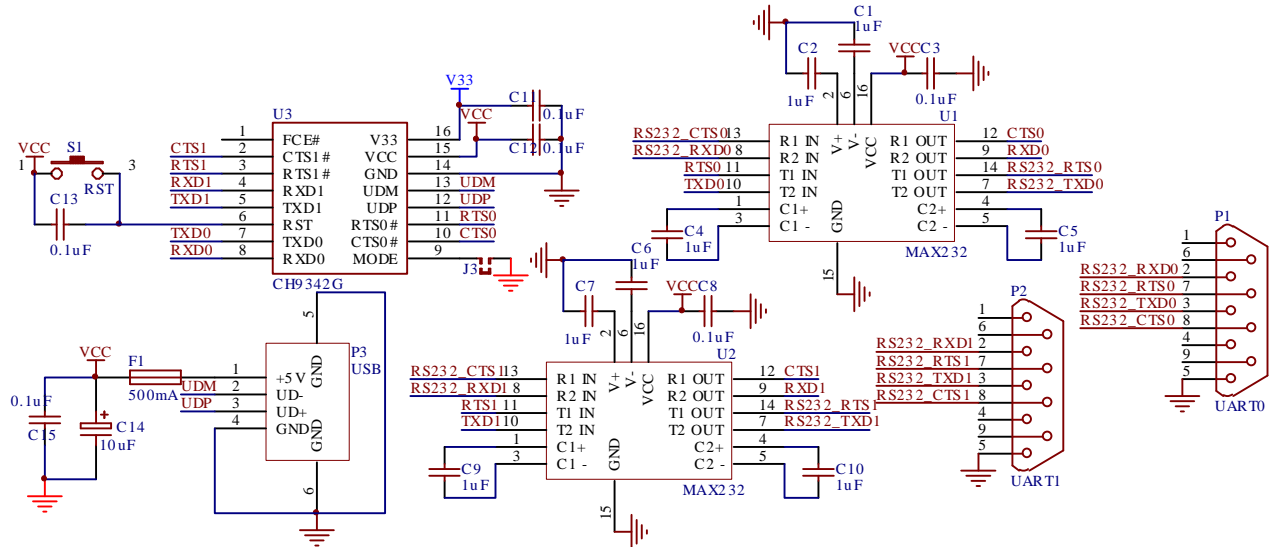
### 6.1. 绝对最大值（临界或者超过绝对最大值将可能导致芯片工作不正常甚至损坏）

名称	参数说明	最小值	最大值	单位
TA	工作时的环境温度	-40	85	°C



直接相连接。V33引脚的电容C11容量为 $0.1\mu\text{F}$ ，用于CH9342内部3.3V电源节点退耦，C12容量为 $0.1\mu\text{F}$ ，用于外部电源退耦。在设计印刷电路板PCB时，需要注意：退耦电容C11和C12尽量靠近CH9342的相连引脚；使D+和D-信号线贴近平行布线，尽量在两侧提供地线或者覆铜，减少来自外界的信号干扰；为了减少高频干扰，可以在相关元器件周边环绕地线或者覆铜。

## 7.2. RS232 应用电路



上图是由 CH9342 实现的 USB 转 RS232 串口。CH9342 提供了常用的串口信号及 CTS/RTS 信号，通过电平转换电路 U1 和 U2 将 TTL 串口转换为 RS232 串口，端口 P1 和 P2 是 DB9 插针，其引脚及功能与计算机的普通 9 针串口相同，U1 和 U2 的类似型号有 MAX232/SP232 等。