

# EG1187 芯片用户手册

非隔离恒压恒流控制芯片

### 版本变更记录

版本号	日期	描述
V1.0	2017 年 04 月 19 日	EG1187 数据手册初稿

## 目 录

1. 特性 .....	1
2. 描述 .....	1
3. 应用领域 .....	1
4. 引脚 .....	2
4.1 引脚定义 .....	2
4.2 引脚描述 .....	2
5. 结构框图 .....	3
6. 典型应用电路 .....	4
7. 电气特性 .....	5
7.1 极限参数 .....	5
7.2 典型参数 .....	6
7.3 特性曲线 .....	7
8. 封装尺寸 .....	8
8.1 SOT8 封装尺寸 .....	8

# EG1187 芯片数据手册 V1.0

## 1. 特性

---

- 非隔离系统恒压恒流输出
- PWM/PFM 多模式控制
- 集成 200V 功率 MOS 管
- 优化动态响应
- 待机功耗<150mW
- $\pm 4\%$ 恒流、恒压精度
- 集成线电压和负载电压的恒流补偿
- 输出短路保护
- 输出开路保护
- 逐周期限流
- SOP8

## 2. 描述

---

EG1187 是一款高精度恒压恒流控制芯片，适用于 20V-200V 输入电压范围内。

EG1187 芯片采用独特的恒压恒流控制技术，不需要环路补偿电容，即可实现优异的恒压恒流特性，极大的节约了系统成本和体积。

EG1187 具有多种保护功能：VDD 欠压保护、VDD 过压保护、逐周期限流保护、短路保护等

## 3. 应用领域

---

- 控制器电源
- 辅助电源
- 工业控制系统
- 电信电源系统
- 非隔离 LED 照明驱动

## 4. 引脚

### 4.1 引脚定义

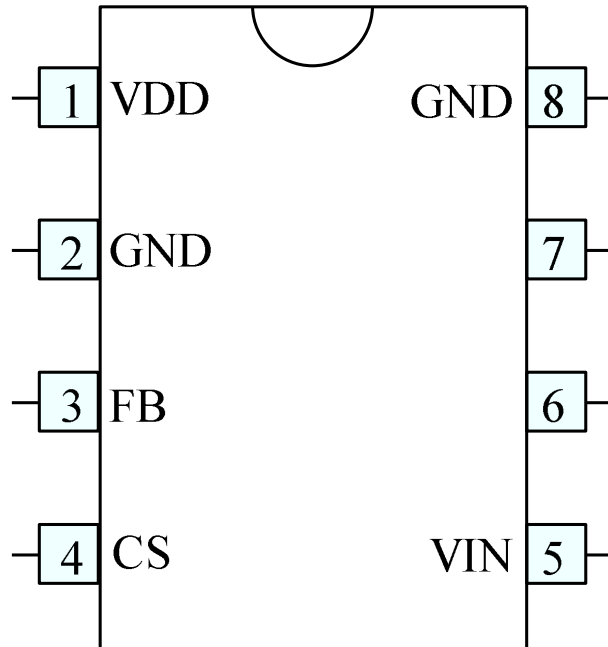


图 4-1. EG1187 管脚定义

### 4.2 引脚描述

引脚序号	引脚名称	描述
1	VDD	芯片电源脚
2	GND	芯片地
3	FB	电压反馈输入端
4	CS	电流检测端
5	VIN	高压输入电源，接内部功率 NMOS 的 D 极。
6	-	-
7	-	-
8	GND	芯片地

## 5. 结构框图

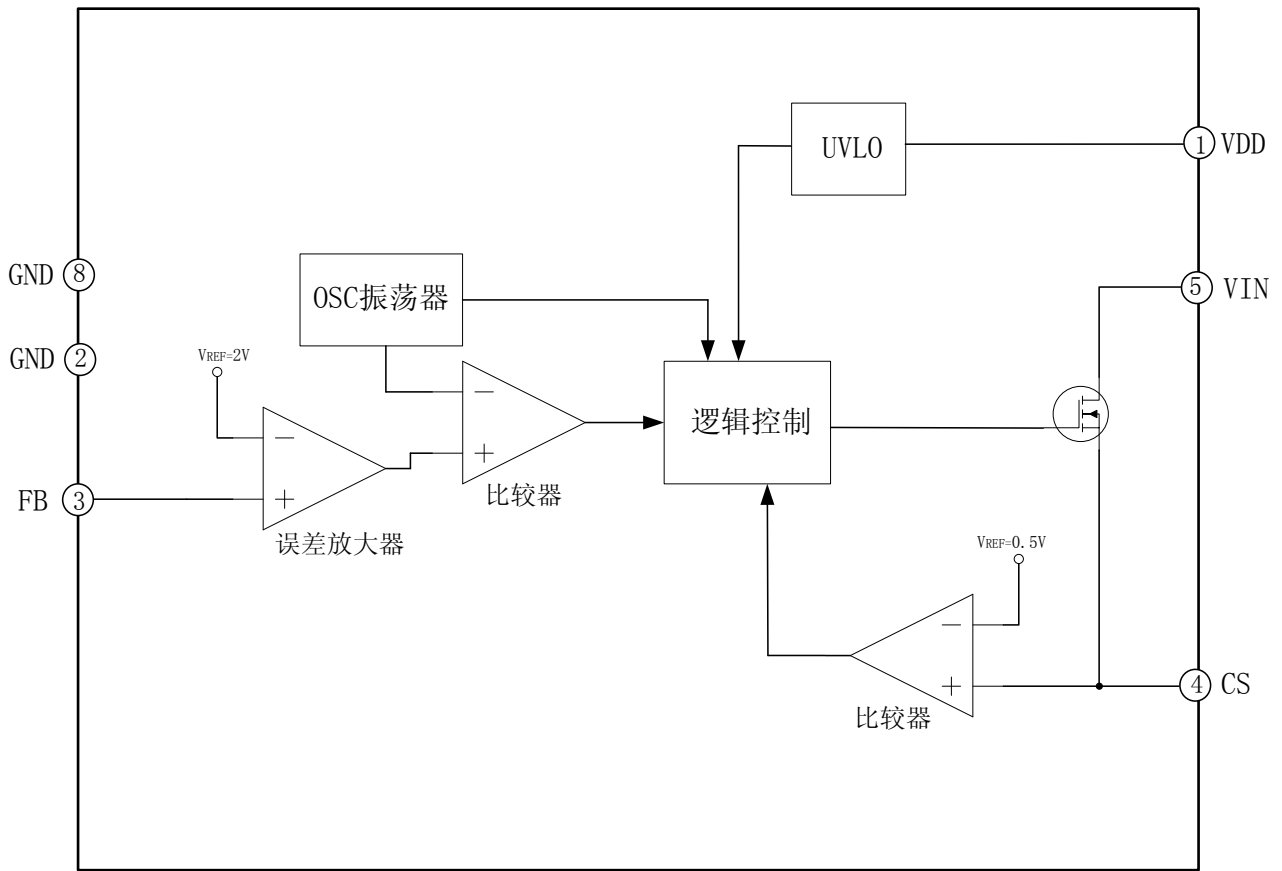


图 5-1. EG1187 内部电路图

## 6. 典型应用电路

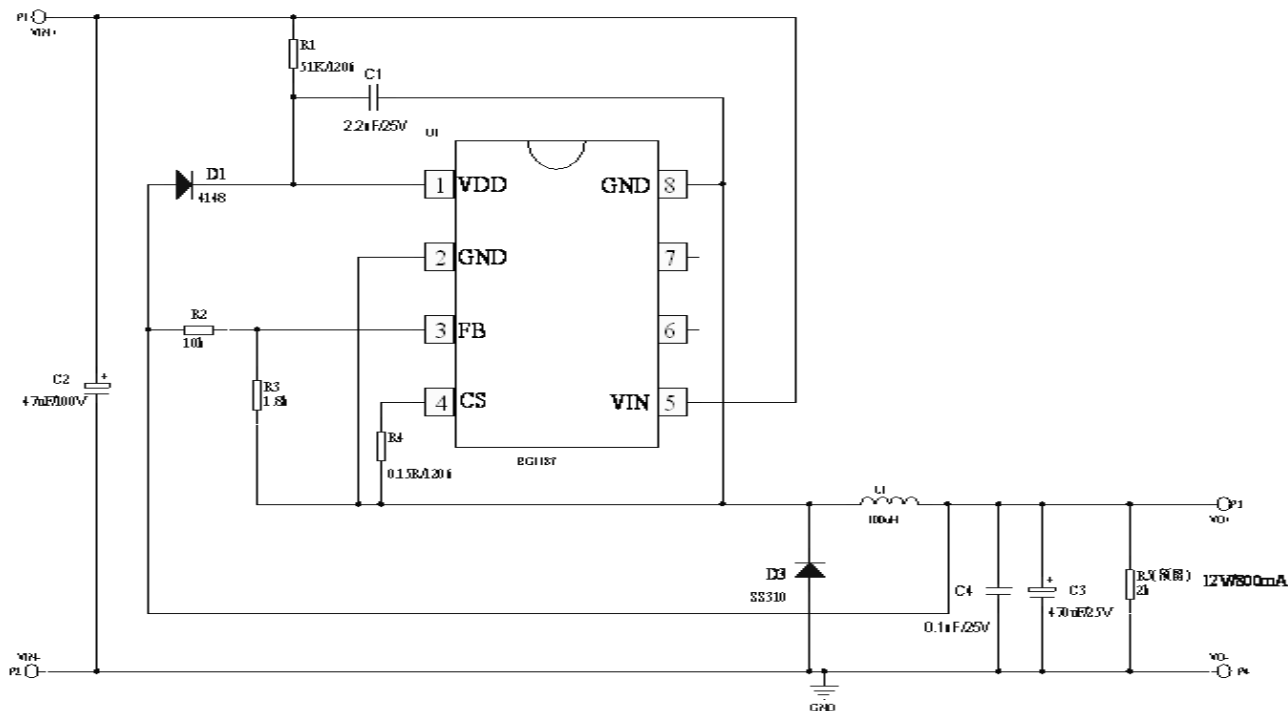


图 6-1. EG1187 12V 输出应用图

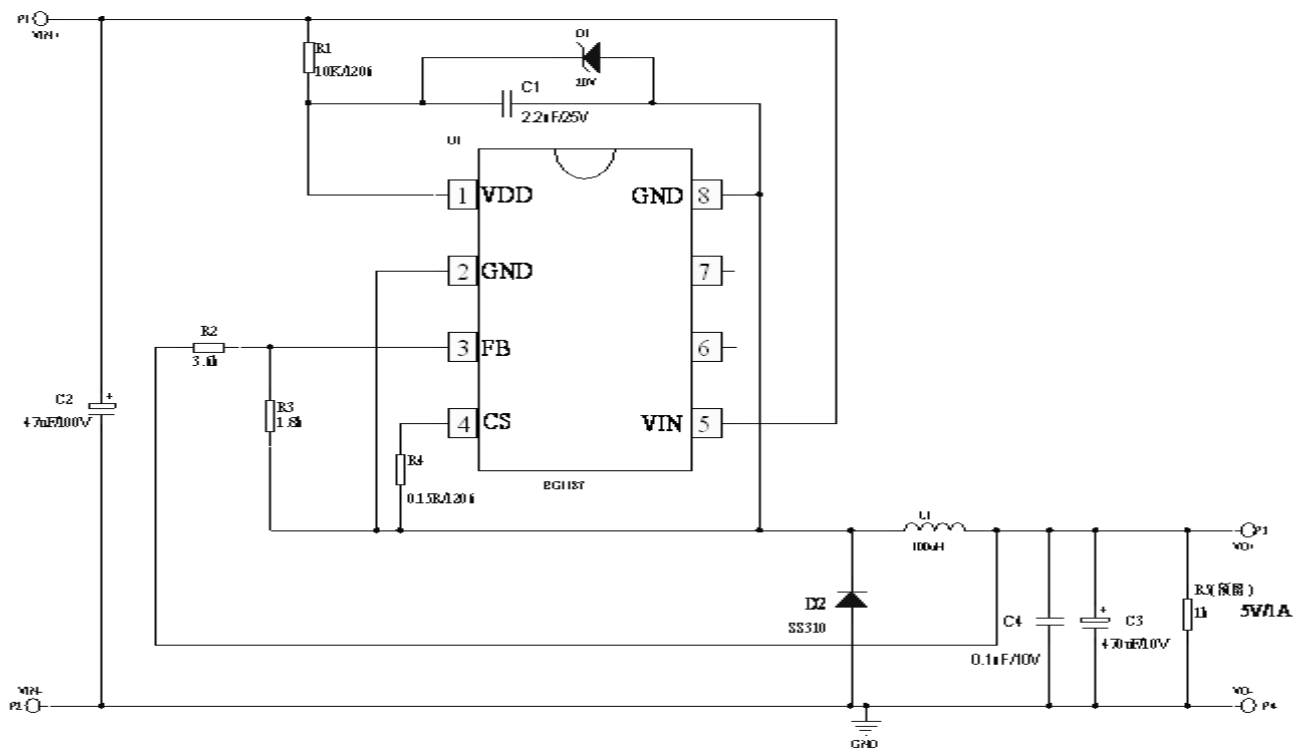


图 6-2. EG1187 5V 输出应用图

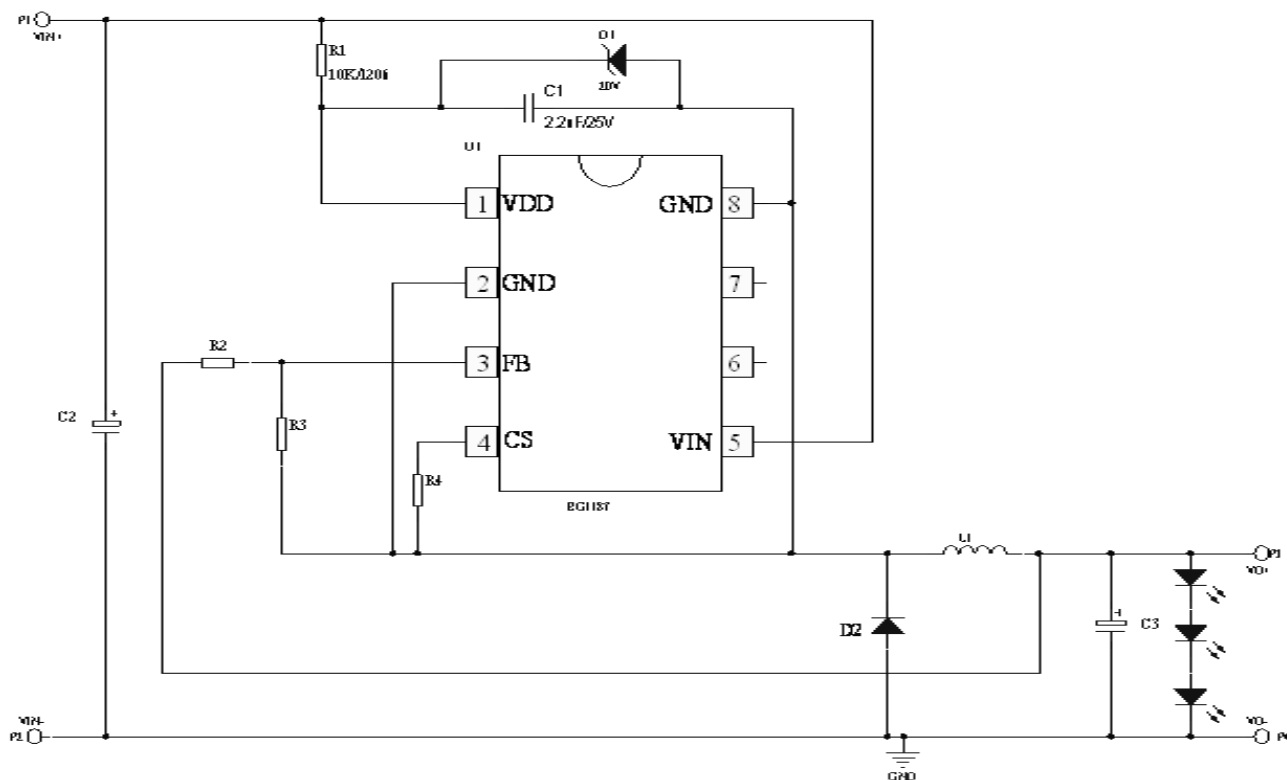


图 6-3. EG1187 LED 驱动应用图

## 7. 电气特性

### 7.1 极限参数

参数名称	数值	单位
VDD 电源电压	30	V
VIN 引脚	200	V
CS 电压范围	-0.3~7	V
FB 电压范围	-0.7~7	V
工作温度	-40~125	°C
贮藏温度	-65~150	°C
焊接温度	260	°C

注：超出所列的极限参数可能导致芯片内部永久性损坏，在极限的条件长时间运行会影响芯片的可靠性。



## 7.2 典型参数

无另外说明，在  $T_A=25^{\circ}\text{C}$

参数名称	符号	测试条件	最小	典型	最大	单位
<b>电源电压部分</b>						
VDD 脚启动电流	Ivdd_st			3	15	uA
工作电流	Vdd_op	V(FB)=3V,GATE=0.5nf VDD=20V		1	1.5	mA
待机电流	Ivdd_standby			0.5	1.5	mA
退出 VDD 欠压锁定电压	Vdd_on		15	16	17.5	V
进入 VDD 欠压锁定电压	Vdd_off		8	9	10	V
<b>误差放大器部分</b>						
内部误差放大器参考电压	Vfb_ref		1.97	2.0	2.03	V
<b>电流检测输入部分</b>						
限流阈值	Vcs(max)		490	500	510	mV
<b>功率 NMOS 管</b>						
功率 NMOS 管耐压	Vds			200		V
功率 NMOS 管内阻	Ron			0.58		$\Omega$

### 7.3 特性曲线

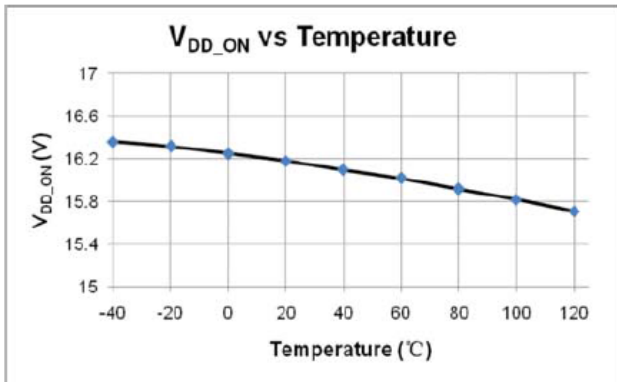


图 7-1. 退出 VDD 欠压锁定电压 VS 温度

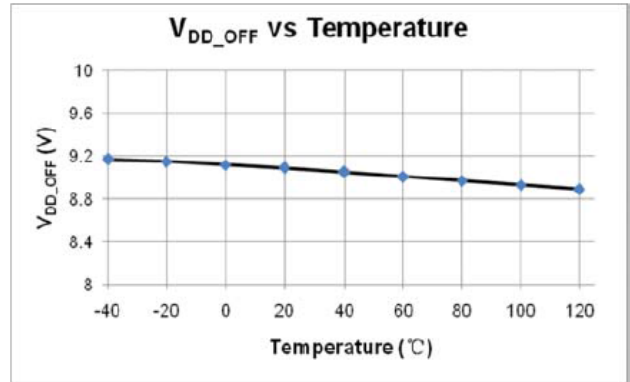


图 7-2. 进入 VDD 欠压锁定电压 VS 温度

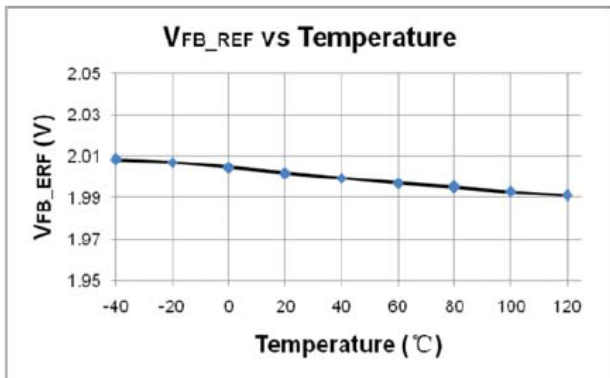


图 7-3. 内部误差放大器参考电压 VS 温度

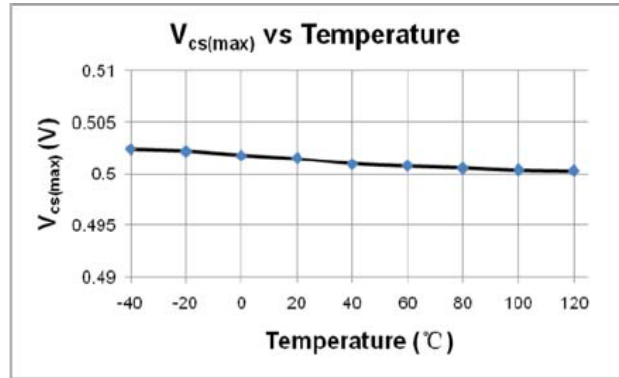


图 7-4. 限流阈值 VS 温度

## 8. 封装尺寸

### 8.1 SOT8 封装尺寸

