

C-1-1105870-8

DWG NO

THIS DRAWING IS A CONTROLLED DOCUMENT FOR THE MANUFACTURING AND THE CONTROLLING ENGINEERING ORGANIZATION AND SHOULD BE CONTACTED FOR THE LATEST REVISION.

DESES ZECHNUNGSDOKUMENT WIRD DURCH AMP INCORPORATED KONTROLLIERT. AENDERUNGEN, DIE DEM TECHNISCHEN FORTSCHRITTSTANDEN SIND VORBEHALTEN. DEN JEWELN LETZTLIETZIGEN AENDERUNGSSTAND ERFAHREN SIE AUF ANFRAGE.

THIS INFORMATION IS CONFIDENTIAL AND IS DISCLOSED TO YOU BY YOU TO OTHER THAN AMP PERSONNEL WITHOUT WRITTEN AUTHORIZATION FROM AMP INCORPORATED, © - 2002 AMP

PASSMASS	ABMASS

PROJECT NO. -

USED ON HTS

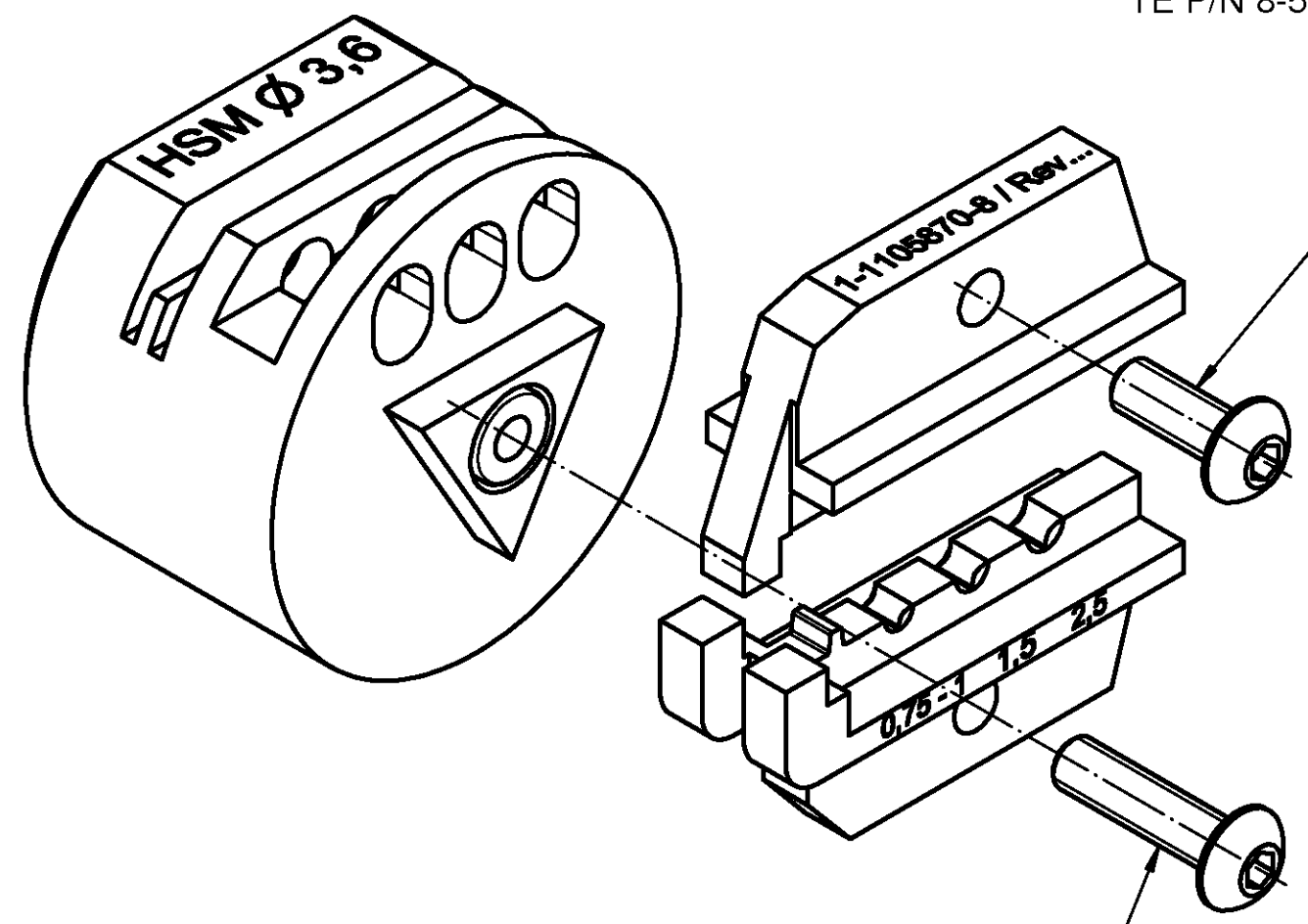
# HTS - DIE SET FOR HSK, HSM AND HSS CONTACTS 0,75 - 2,5 mm<sup>2</sup>

Matrize mit Handzange TE P/N 1-1105850-8 verwenden  
Use die set with hand tool TE P/N 1-1105850-8

Matrize im Karton mit Bedienungsanleitung 411-18503 verpackt  
Die set packed in a cardboard with instruction sheet 411-18503

Matrize zur Verarbeitung von HSK, HSM und HSS Kontakten wie unten gezeigt  
Die set for processing of HSK, HSM and HSS Contacts as shown below

Schraube M4x11  
TE P/N 8-539634-5  
Screw M4x11  
TE P/N 8-539634-5



Schraube M4x16  
TE P/N 1-519151-1  
Screw M4x16  
TE P/N 1-519151-1

Querschnittgröße Wire Size mm <sup>2</sup>	Kontakttyp und TE P/N Contact type and TE P/N		
	HSK	HSM	HSS
0,75 - 1,0		1-1105250-1 1-1105251-1	
1,5	1-1108756-1 1-1108757-1	2-1105250-1 2-1105251-1	
2,5	2-1108756-1 2-1108757-1	3-1105250-1 3-1105251-1	1-1105150-1 1-1105151-1

FREI-MASSTOLERANZEN NACH DIN 7168 (WERTE IN mm)

1) ABWEICHEND VON DIN 7168 2) LÄNGE DES KÜRZEREN SCHENKELS

NENNMASS	ÜBER	0,5	3	6	30	120	400
BEREICH 1)	BIS	3	6	30	120	400	1000
LÄNGEN- ABMASSE	MITTEL	±0,1	±0,1	±0,2	±0,3	±0,5	±0,8
MASSE		±0,1	±0,1	±0,2	±0,3	±0,5	±0,8
RADIEN U. FASEN		±0,2	±0,5	±1	±2	±4	±4
WINKELABMASSE 1) 2)		±1'	±1'	±30'	±20'	±10'	±5'

GENERAL TOLERANCES ACC. TO DIN 7168 (VALUES IN mm)

1) DEVIATING FROM DIN 7168 2) LENGTH OF SHORT ANGLE SIDE

FINISH: -

DIMENSIONS: mm

TOLERANCES UNLESS OTHERWISE SPECIFIED:  
n. ISO 2768  
n. ISO 2768 - MH - E  
n. DIN 16901 : 1.40

0 PLC ±  
1 PLC ±  
2 PLC ±  
3 PLC ±  
4 PLC ±

ANGLES: -

SURFACE TEXTURE: -

DWN	24.09.2008 P. Demmer
CHK	24.09.2008 Ch. Witt
APVD	24.09.2008 Ch. Witt
NAME	HTS - DIE SET FOR HSK, HSM AND HSS CONTACTS HTS - Matrize für HSK, HSM und HSS Kontakte
SCALE	2:1
SIZE	A3
DRAWING NO	C-1-1105870-8

MATERIAL	-	HEAT TREAT	-
Tyco Electronics		Tyco Electronics AMP GmbH 64625 Bensheim (Germany)	
GEWICHT / WEIGHT IN KG	0,125		
SHEET	1	OF	1
REV	A		

LOC	AI								
DIST									
REVISION RECORD									
	P	LTR							