

Photoelektrischer Näherungsschalter
Détecteur de proximité photoélectrique
Photoelectric proximity switch



LL□ - 3030 - 00□

Schaltabstand
 Portée
 Operating distance **12'000 mm**

Einweg-Lichtschanke

Barrière

Through-beam sensor

Wichtigste Eigenschaften:

- Sehr grosser Schaltabstand von 12'000 mm
- Hohe Schaltfrequenz 1'000 Hz
- Fenster aus Glas, daher problemlose Reinigung
- Ausgezeichnete Beständigkeit gegen Umwelteinflüsse dank in Polyurethan eingegossener Elektronik
- Empfindlichkeitseinstellung über eingebautes 12-Gang Potentiometer
- Hohe Schutzart: IP 67

Caractéristiques principales:

- Portée très importante de 12'000 mm
- Fréquence de commutation élevée: 1'000 Hz
- Fenêtre en verre, donc nettoyage facile
- Peu sensible à l'environnement grâce au moulage au polyuréthane du module électronique
- Réglage de la sensibilité par potentiomètre à 12 tours
- Indice de protection IP 67

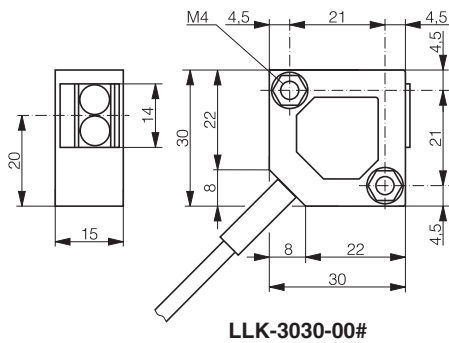
Main features:

- Excellent operating distance of 12,000 mm
- High switching frequency of 1,000 Hz
- Glass window, easy to clean
- Excellent resistance to environmental influences thanks to polyurethane potting of the electronic module
- Sensitivity adjustment by means of built-in 12-turn potentiometer
- High degree of protection: IP 67

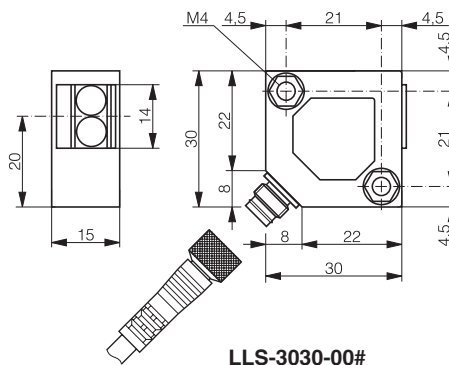
Technische Daten: (gemäss IEC 60947-5-2 / DIN 44030)	Caractéristiques techniques: (selon CEI 60947-5-2 / DIN 44030)	Technical data: (acc. to IEC 60947-5-2 / DIN 44030)	
Bemessungsschaltabstand s_n	Portée nominale s_n	Rated operating distance s_n	12'000 mm
Sender	Émetteur	Emitter	LED 880 nm (IR)
Modulationsfrequenz	Fréquence de modulation	Modulation frequency	15 kHz
Spannungsbereich U_B	Tension de service U_B	Supply voltage range U_B	10 ... 36 VDC
Zulässige Restwelligkeit	Ondulation admissible	Max. ripple content	≤ 20%
Ausgangsstrom (Summe beider Ausgänge)	Courant de sortie (somme des deux sorties)	Output current (sum of both outputs)	≤ 200 mA
Spannungsabfall an Ausgängen	Chute de tension aux sorties	Output voltage drop	≤ 2,0 V bei / à / at 200 mA
Leerlaufstrom Empfänger	Courant hors-charge récepteur	No-load supply current receiver	≤ 10 mA
Leerlaufstrom Sender	Courant hors-charge émetteur	No-load supply current emitter	≤ 15 mA
Testeingang Sender (<4V: aus / >8V oder offen: ein)	Entrée test de l'émetteur (<4V: décl. / >8V ou ouvert: encl.)	Emitter test input (<4V: off / >8V or open: on)	≤ 0,5 mA
Sperrstrom der Ausgänge	Courant résiduel	Leakage current	≤ 0,1 mA
Schaltfrequenz	Fréquence de commutation	Switching frequency	≤ 1'000 Hz
Schaltzeit	Temps de commutation	Switching time	≤ 0,5 msec
Bereitschaftsverzögerung	Retard à la disponibilité	Time delay before availability	100 msec
Fremdlichtgrenze Halogenlicht	Lumière ambiante max., halogène	Max. ambient light, halogen	5'000 Lux
Fremdlichtgrenze Sonnenlicht	Lumière ambiante max., soleil	Max. ambient light, sun	10'000 Lux
Empfindlichkeitseinstellung	Réglage de sensibilité	Sensitivity setting	Potentiometer / potentiomètre
LEDs: Schaltzustand (gelb)	LEDs: état de la sortie (jaune)	LEDs: output state (yellow)	eingebaut / intégrée / built-in
Funktionsreserve (grün)	réserve de fonctionnement (vert)	excess-gain indication (green)	eingebaut / intégrée / built-in
Umgebungstemperaturbereich	Plage de température ambiante	Ambient temperature range	-25 ... + 55 °C
Kurzschlusschutz	Protection contre les courts-circuits	Short-circuit protection	eingebaut / intégrée / built-in
Verpolungsschutz	Protection contre les inversions	Voltage reversal protection	eingebaut / intégrée / built-in
Induktionsschutz	Protection contre tensions induites	Induction protection	eingebaut / intégrée / built-in
Schocken und Schwingen	Chocs et vibrations	Shock and vibration	IEC 60947-5-2 / 7.4
Leitungslänge	Longueur du câble	Cable length	300 m max.
Gewicht (Sender und Empfänger)	Poids (émetteur et récepteur)	Weight (emitter and receiver)	LLK-... 150 g / LLS-... 34 g
Schutzart	Indice de protection	Degree of protection	IP 67
EMV-Schutz:	Protection CEM:	EMC protection:	
IEC 60947-5-2 (7.2.3.1)	CEI 60947-5-2 (7.2.3.1)	IEC 60947-5-2 (7.2.3.1)	5 kV
IEC 61000-4-2	CEI 61000-4-2	IEC 61000-4-2	Level 2
IEC 61000-4-3	CEI 61000-4-3	IEC 61000-4-3	Level 3
IEC 61000-4-4	CEI 61000-4-4	IEC 61000-4-4	Level 3
Gehäusematerial	Matériau du boîtier	Housing material	PBTP (Crastin)
Fenstermaterial	Matériau de la fenêtre	Window material	Glas / verre / glass
Anschlusskabel (Typ LLK)	Câble de raccordement (type LLK)	Connection cable (model LLK)	PVC 4x0,14mm ² / 18 x 0,1 mm Ø
Anschlussstecker (Typ LLS)	Type de connecteur (type LLS)	Connector type (model LLS)	S8 4p.

Abmessungen / Dimensions / Dimensions:

Diese Zeichnungen lassen sich aus dem Internet (www.contrinex.ch) im .dxf-Format herunterladen.
Ces dessins peuvent être téléchargés depuis Internet (www.contrinex.ch) au format .dxf.
These drawings can be downloaded from the Internet (www.contrinex.ch) in .dxf format.

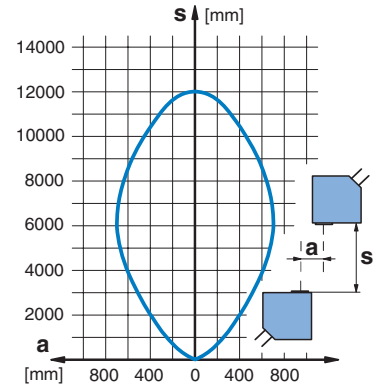


LLK-3030-00#

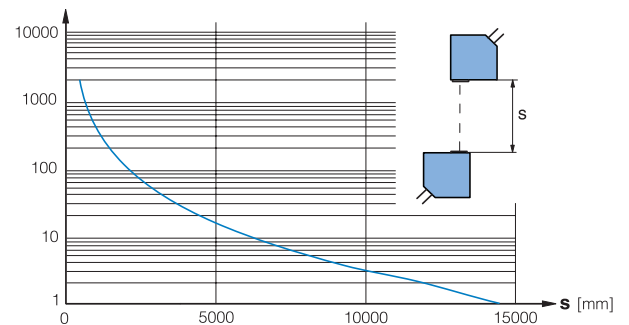


LLS-3030-00#

Ansprechkurve* / Courbe de réponse* / Response diagram*



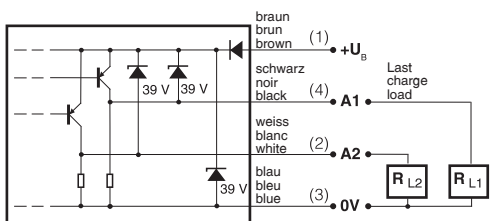
Funktionsreserve* / Réserve de fonctionnement* / Excess gain*



* typische Werte / valeurs typiques / typical values

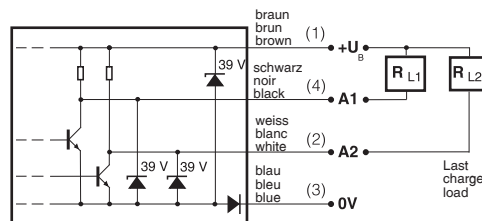
Anschlussschemen / Schémas de raccordement / Wiring diagrams

Steckerbelegung (Gerät) / Attribution des pins (appareil) / Pin assignment (device)



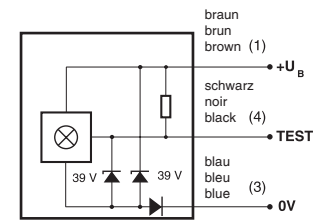
PNP

A1 hell-schaltend
commutation en réception
light-ON

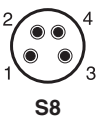


NPN

A2 dunkel-schaltend (-101, -103) / Funktionsreserve (-102, -104)
commutation sans réception (-101, -103) / réserve de fonctionnement (-102, -104)
dark-ON (-101, -103) / excess gain (-102, -104)



Sender
émetteur
emitter



Typenspektrum / Types disponibles / Available types:

Artikelnummer Numéro article Part number	Bezeichnung désignation part reference	Schaltung polarité polarity	Anschluss raccordement connection	Ausgänge sorties outputs
620 000 233	LLK-3030-001	NPN	Kabel/câble/cable	antivalent/antivalente/changeover
620 000 234	LLK-3030-002	NPN	Kabel/câble/cable	hellschalt.+Funktionsres./en récept.+réserve de fonction./light-ON+excess gain
620 000 237	LLK-3030-003	PNP	Kabel/câble/cable	antivalent/antivalente/changeover
620 000 238	LLK-3030-004	PNP	Kabel/câble/cable	hellschalt.+Funktionsres./en récept.+réserve de fonction./light-ON+excess gain
620 000 235	LLS-3030-001	NPN	Stecker/connecteur/connector	antivalent/antivalente/changeover
620 000 236	LLS-3030-002	NPN	Stecker/connecteur/connector	hellschalt.+Funktionsres./en récept.+réserve de fonction./light-ON+excess gain
620 000 239	LLS-3030-003	PNP	Stecker/connecteur/connector	antivalent/antivalente/changeover
620 000 240	LLS-3030-004	PNP	Stecker/connecteur/connector	hellschalt.+Funktionsres./en récept.+réserve de fonction./light-ON+excess gain
620 000 241	LLK-3030-000		Kabel/câble/cable	Sender/émetteur/emitter
620 000 242	LLS-3030-000		Stecker/connecteur/connector	Sender/émetteur/emitter

Der Einsatz dieser Geräte in Anwendungen, wo die **Sicherheit von Personen** von deren Funktion abhängt, ist **unzulässig**. Änderungen und Liefermöglichkeiten vorbehalten. Ces détecteurs **ne peuvent être utilisés** dans des applications où la **protection** ou la **sécurité de personnes** est concernée. Sous réserve de modifications et de possibilités de livraison. These proximity switches **must not be used** in applications where the **safety of people** is dependent on their functioning. Terms of delivery and rights to change design reserved.